

TUSON®

ⒸZ ELEKTRICKÉ MÍCHADLO 130021

ⒸSK ELEKTRICKÉ MIEŠADLO 130021

ⒸHU ELEKTROMOS KEVERŐ 130021



NÁVOD K POUŽITÍ

Pečlivě si prosím přečtěte tento návod a seznamte se s tímto zařízením. Dodržujte pokyny pro použití a dávejte pozor na omezení a možná rizika související s provozem zařízení.



ZPŮSOB POUŽITÍ

Elektrické míchadlo je určeno na míchání barev, řídkých směsí, tekutin, lepidel či malty. Nesprávné použití může nástroj poškodit. Nedoporučuje se používat toto míchadlo při vysoké zátěži. Podmínkou správné a bezpečné funkce míchadla je dodržování pracovních pokynů a upozornění, uvedených v tomto návodu. Za škody vzniklé nedodržením bezpečnostních pokynů nenese výrobce ani dovozce odpovědnost. Před použitím nářadí si pozorně přečtete následující pokyny. Ujistěte se, že víte, jak míchadlo pracuje. Dbejte na správnou údržbu nářadí tak, jak je popsána v tomto návodu. Vezměte prosím na vědomí, že naše zařízení není určeno pro použití v komerčních, obchodních nebo průmyslových odvětvích. Naše záruka pozbývá platnosti pokud bude stroj takto používán.

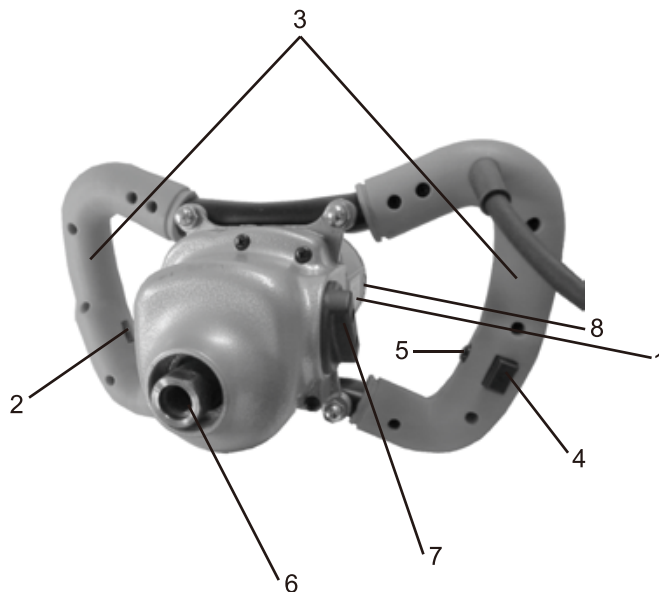
TECHNICKÉ SPECIFIKACE

Napětí	220-240 V	
Frekvence	50 Hz	
Příkon	1600 W	
Rychlost bez zatížení	180-380 RPM(I)	300-650 RPM(II)
Průměr míchadla	140 mm	
Délka míchadla	600 mm	
Izolace třída ochrany	II	

Hluk a vibrace:

Hladina akustického výkonu (LwA)	94 dB(A)
Nejistota KpA	3 dB
Hladina akustického tlaku (LpA)	105 dB(A)
Nejistota KWA	3 dB
Hladina vibrací	4,09 m/s ²
Nejistota K	1,5 m/s ²

POPIS




1. Motor
2. Nastavení rychlosti
3. Rukojeť
4. Vypínač
5. Odjišťovací tlačítko
6. Držák míchadla
7. Přepínač převodových stupňů
8. Kryt uhlíkového pouzdra


Príslušenství: míchadlo 140*600mm, pár náhradních uhlíků, klíč 2ks


BEZPEČNOSTNÍ POKYNY


Tento „Návod k použití“ udržujte v dobrém stavu a nechávejte jej uložen u výrobku, aby se s ním, v případě potřeby, mohla obsluha výrobku opětovně seznámit. Pokud výrobek komukoli půjčujete nebo jej prodáváte, nikdy k němu nezapomeňte přiložit též kompletní návod k použití.


POZOR: Při použití elektrického nářadí je vždy třeba dodržovat základní bezpečnostní opatření, aby bylo zamezeno nebezpečí požáru, úderu elektrickým proudem a zranění. Přečtete si tento návod, než začnete výrobek používat.

 Upozornění: Označuje riziko zranění, usmrcení nebo poškození nářadí v případě nedodržení pokynů v návodu.

 Přečtěte si návod.

 Výrobek splňuje platné evropské směrnice a dodržení příslušných směrnic bylo posouzeno.

 Používejte ochranu sluchu.

 Používejte ochranu zraku.

 Používejte ochranu dýchacích cest.

Na míchadlo lze použít pouze míchací lopatka do max. průměru 140mm a délky 600mm.

PRACOVNÍ PROSTŘEDÍ

- Uchovávejte pracovní prostor v čistotě. Nepořádek na pracovišti a pracovním stole bývá příčinou zranění.
- Nářadí, které právě nepoužíváte, uklidte.
- Nepoužívejte nářadí v prostředí s nebezpečím vzniku požáru nebo výbuchu. V elektrickém nářadí vzniká jiskření, které může být příčinou vznícení prachu nebo výparů.
- Mějte pracovní prostor dobře osvětlený.
- Při používání el. nářadí zamezte přístupu nepovolných osob do pracovního prostoru, zejména dětí! Nebudete-li se soustředit, můžete ztratit kontrolu nad prováděnou činností. V žádném případě nenechávejte el. nářadí bez dohledu.

ELEKTRICKÁ BEZPEČNOST

Chraňte se před úderem elektrickým proudem.

- Vidlice pohyblivého přívodu elektrického nářadí musí odpovídat síťové zásuvce. Nikdy jakýmkoliv způsobem neupravujte vidlici. S nářadím, které má ochranné spojení se zemí, nikdy nepoužívejte žádné zásuvkové adaptéry. Vidlice a odpovídající zásuvky, které nejsou znehodnoceny úpravami, omezí nebezpečí úrazu elektrickým proudem.
- Nevystavujte elektrické nářadí dešti, vlhku nebo mokru. Elektrického nářadí se nikdy nedotýkejte mokřima rukama. Elektrické nářadí nikdy neumývejte pod tekoucí vodou ani ho neponořujte do vody.

BEZPEČNOST OSOB

- Udržujte mimo dosah nepovolných osob.
- Nenechávejte nikoho obsluhovat přístroj bez předchozího poučení. Zabraňte také tomu, aby přístroj obsluhovaly děti, duševně nezpůsobilé osoby, osoby pod vlivem drog, léků, alkoholu či nadměru unavené osoby a ani Vy sami tak nečinite.

- Nedovolte jiným osobám, obzvláště dětem, aby zasahovaly do práce, dotýkaly se nářadí nebo prodlužovací šňůry, a zabraňte jim v přístupu k pracovnímu prostoru.

- Nepoužívané nářadí dobře uložte. Pokud nářadí není používáno, musí být uloženo na suchém uzamčeném místě mimo dosah dětí a nepovolných osob.

- Používejte správný oděv. Nenoste volný oděv nebo šperky, může dojít k jejich zachycení pohyblivými díly. Dlouhé vlasy zakryjte ochrannou pokrývkou hlavy. Používejte ochranné pomůcky. Vždy používejte ochranu očí.

- Ochranné pomůcky jako např. respirátor, bezpečnostní obuv s protiskluzovou úpravou, tvrdá pokrývka hlavy nebo ochrana sluchu, používané v souladu s podmínkami práce, snižují nebezpečí poranění osob.

- Pokud při práci vzniká prach, používejte obličejové nebo protiprachové masky.

- Vyvarujte se neúmyslného spuštění. Ujistěte se, zda je spínač při zapojování vidlice do zásuvky Přenášení nářadí s prstem na spínači nebo zapojování vidlice nářadí se zapnutým spínačem může být příčinou nehod.

- Před zapnutím nářadí odstraňte všechny seřizovací nástroje nebo klíče. Seřizovací nástroj nebo klíč, který ponecháte připevněn k otáčející se části elektrického nářadí, může být příčinou poranění osob.

- Pracujte jen tam, kam bezpečně dosáhnete. postoj a rovnováhu. Budete tak lépe nářadí v nepředvídaných situacích.

- Nikdy nepracujte s nářadím, které má poškozený el. kabel příp. vidlici, nebo spadlo na zem a je jakýmkoliv způsobem poškozené.

- Elektrické nářadí bylo vyrobeno výlučně pro napájení střídavým el. proudem. Vždy elektrické napětí odpovídá údaji uvedenému na typovém štítku.

PRÁCE S ELEKTRICKÝM NÁŘADÍM A PÉČE O NĚJ

- Před každým čišťením nebo údržbou, při každém přesunu a po ukončení práce el. nářadí vždy odpojte z el. sítě. Nikdy nepracujte s el. nářadím, pokud je jakýmkoliv způsobem poškozené, vydává abnormální zvuk nebo zápach.

- Elektrické nářadí nepřetěžujte. Elektrické nářadí bude pracovat lépe a bezpečněji, pokud jej budete provozovat v otáčkách, pro které bylo navrženo. Používejte správné nářadí, které je určeno pro danou činnost. Správné nářadí bude lépe a bezpečněji vykonávat práci, pro kterou bylo zkonstruováno.

- Nepoužívejte elektrické nářadí, které nelze bezpečně zapnout a vypnout ovládacím spínačem. Používání takového nářadí je nebezpečné. Vadné spínače musí být opraveny certifikovaným servisem.
- Před prováděním jakékoliv údržby, výměny příslušenství nebo seřizováním musí být přístroj odpojen od přívodu elektrického proudu. Toto opatření zamezí nebezpečí náhodného spuštění.
- Pravidelně kontrolujte seřízení pohybujících se částí a jejich pohyblivost. Kontrolujte zda nedošlo k poškození ochranných krytů nebo jiných částí, které mohou ohrozit bezpečnou funkci elektrického nářadí.

OBSLUHA A MONTÁŽ

Před spuštěním provozu se ujistěte, že je el. přístroj odpojen od přívodu elektrické energie. Nasadte míchadlo do hlavy přístroje a přitáhněte pomocí závitu. K úplnému dotažení použijte přiložený plochý klíč. Odstraňte všechny nastavovací klíče, aby nedošlo ke zranění. Nádobu se směsí na míchání zajistěte proti pohybu na zemi.

Nástroj zapněte podržením odjišťovacího tlačítka a stiskem vypínače. Během práce držte stlačený vypínač. Po uvolnění stisku vypínače se nástroj vypne. Přístroj nepřetěžujte, pokud výrazně klesá rychlost nebo se přístroj úplně zastaví, ukončete činnost. V opačném případě může dojít k nevratnému poškození stroje.

Přístroj je vybaven funkcí plynulého startu, který zabezpečí spuštění bez vystříknutí míchané směsi. Pomocí ovladače rychlosti je možné měnit nastavení otáček v závislosti na druhu míchaného materiálu. Na stupeň 1 (nízká rychlost, vysoký kroutící moment 180-380 ot./min) hustší směsi a větší objem najednou. Na stupeň 2 (vysoká rychlost, nízký kroutící moment 300-650 ot./min) řídké tekutiny a směsi.

Druh míchaného materiálu doporučujeme nejprve ověřit praktickým testem. Pokyny na míchání jsou obvykle uvedeny i na obalu materiálu, který chcete míchat. Míchadlo držte při spuštění pevně za obě rukojeti. Připojte míchadlo do elektrické sítě a následným stisknutím vypínače uveďte přístroj do provozu.

SERVIS A ÚDRŽBA

Před čištěním a údržbou vždy odpojte přívodní kabel od elektrické sítě. K čištění nikdy nepoužívejte chemická čisticidla ani vodu. Mřížka ventilátoru se musí udržovat v čistotě. Tělo míchadla otírejte pouze kusem suché tkaniny. K čištění je také možné použít stlačený vzduch. Míchací lopatku očistěte ihned po skončení činnosti – proudem vody popř. čisticím, které je uvedeno na obalu míchaného materiálu. Pravidelně kontrolujte opotřebení a čistotu uhlíků.

LIKVIDACE VÝROBKU A ODPADU

Pokud se rozhodnete pro likvidaci starého výrobku, ať už proto, že jste si zakoupili nový nebo proto, že se na starém výrobku vyskytla neopravitelná závada, odneste jej na místo k tomu určené (např. sběr druhotných surovin, sběrný dvůr, apod.). Nelikvidujte odhozením do komunálního odpadu. Obal uložte na určené místo k ukládání odpadu.

ZÁRUČNÍ PODMÍNKY

Záruční doba je 24 měsíců ode dne prodeje (prodlužuje se o dobu, po kterou je výrobek v opravě). Záruka se vztahuje na výrobek jen za předpokladu, že výrobek je užíván v souladu s přiloženým návodem k použití. Vyskytne-li se závada výrobku v záruční době, má kupující nárok na bezplatnou opravu v určených servisních střediscích (viz opravy a servis) za předpokladu, že se jedná prokazatelně o výrobní nebo materiálovou vadu výrobku. Podmínkou pro uplatnění nároku ze záruky je předložení prodejního dokladu, jenž musí být opatřen adresou a razítkem prodejce, podpisem prodávajícího a datem prodeje. Nároky na záruku zanikají:

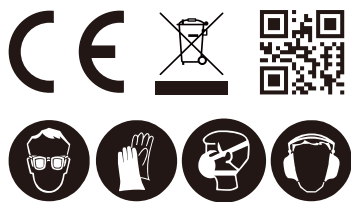
1. Nebyla-li záruka uplatněna v záruční době.
2. Při neodborných zásazích nebo opravách výrobku jiným než určeným servisním střediskem nebo v případě, že byl výrobek uživatelem či jinou osobou mechanicky či jinak poškozen.

Záruka se nevztahuje na běžné provozní opotřebení, závady vzniklé úmyslným poškozením, hrubou nedbalostí při používání, nebo pokud provede kupující na výrobku úpravy nebo změny. Výrobce neodpovídá za škody způsobené neodborným zacházením či údržbou mimo rámec příslušného návodu k použití. Dovozce prohlašuje, že je v rejstříku společností plnící povinnost zpětného odběru, odděleného sběru, zpracování, využití a odstraňování elektrozařízení a elektroodpadu

REMA

POZNÁMKA, DOPLŇUJÍCÍ INFORMACE

Technické změny a chyby tisku jsou vyhrazeny!




RoHS

Záruční i mimozáruční odborné opravy a servis zajišťuje:

PHT a. s., Průmyslová 217, 391 37 Chotoviny u Tábora

Tel.: +420 727 872 114, E-mail: info@pht.cz

Vyrobeno pro PHT a. s. • www.magg.cz

ES PROHLÁŠENÍ O SHODĚ**Výrobce:** PHT a.s., Na stráži 1410/11, 180 00 Praha 8 - Libeň, Česká republika**Označení a název výrobku:** 130021, TUSON – elektrické míchadlo 1600W (ST-1600)**Výrobek je ve shodě s uvedenými směrnicemi a nařízenými Evropské unie:**

2006/42/EC

2000/14/EC

2014/35/EU

2011/65/EU

2014/30/EU

Při posouzení shody byly použity následující normy:

EN 62841-1:2015

EN 62841-2-10:2017

EN 55014-1:2017

EN 55014-2:2015

EN 61000-3-2:2014

EN IEC 61000-3-2:2019

EN 61000-3-3:2013 + A1

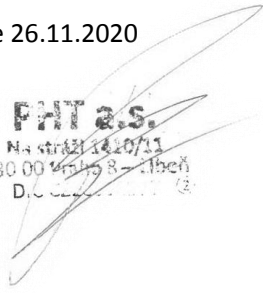
Posouzení shody bylo provedeno ve spolupráci s:

TÜV SÜD Product Service GmbH Germany na základě certifikátu číslo M8A 070333 0147 Rev. 01 a E8A 070333 0166 Rev. 02

Poslední dvojčíslí roku, v němž bylo zařízení opatřeno označením CE: 20

Toto prohlášení o shodě je podloženo osvědčeními, která potvrzují, že výrobek splňuje zákonné požadavky uložené platnými právními normami, popřípadě převzatými národními normami a předpisy týkající se oblasti bezpečnosti práce.

V případě jakékoliv námi neodsouhlasené změny výrobku pozbývá toto prohlášení platnosti.

Datum a místo vydání: V Českých Budějovicích dne 26.11.2020

PHT a.s.
Na stráži 1410/11
180 00 Praha 8 - Libeň
DIČ CZ26056577

Ing. Roman Prokop
Předseda představenstva



SPÔSOB POUŽITIA

Elektrické miešadlo je určené na miešanie farieb, riedkych zmesí, tekutín, lepidiel či malty. Nesprávne použitie môže nástroj poškodiť. Neodporúča sa používať toto miešadlo pri vysokej záťaži. Podmienkou správnej a bezpečnej funkcie miešadla je dodržiavanie pracovných pokynov a upozornení, uvedených v tomto návode. Za škody vzniknuté nedodržaním bezpečnostných pokynov nenesie výrobca ani dovozca zodpovednosť. Pred použitím náradia si pozorne prečítajte nasledujúce pokyny. Uistite sa, že viete, ako miešadlo pracuje. Dbajte na správnu údržbu náradia tak, ako je opísané v tomto návode. Upozorňujeme, že naše zariadenie nie je určené pre použitie v komerčných, obchodných alebo priemyselných odvetviach. Naša záruka stráca platnosť ak bude stroj takto používaný.

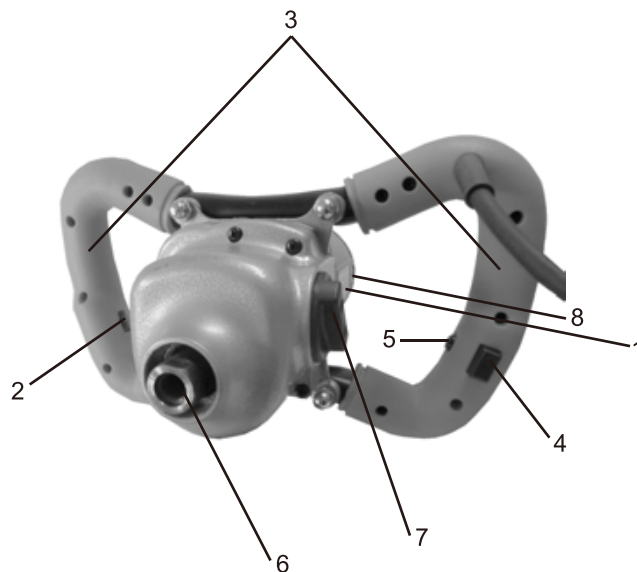
TECHNICKÁ SPECIFIKÁCIA

Napätie	220-240 V	
Frekvencia	50 Hz	
Príkion	1600 W	
Rýchlosť bez zaťaženia	180 - 380 RPM(I)	300 - 650 RPM(II)
Priemer miešadla	140 mm	
Dĺžka miešadla	600 mm	
Izolácia trieda ochrany	II	

Hluk a vibrácie:

Hladina akustického výkonu (LwA)	94 dB(A)
Neistota KpA	3 dB
Hladina akustického tlaku (LPA)	105 dB(A)
Neistota KWA	3 dB
Hladina vibrácií	4,09 m/s ²
Neistota K	1,5 m/s ²

POPIS




1. Motor
2. Nastavenie rýchlosti
3. Rukoväť
4. Vypínač
5. Odisťovacie tlačidlo
6. Držiak miešadla
7. Prepínač prevodových stupňov
8. Kryt uhlíkového pudra

Príslušenstvo : miešadlo 140 * 600mm,
pár náhradných uhlíkov, kľúč 2ks

BEZPEČNOSTNÉ POKYNY

Tento " Návod na použitie" udržiavajte v dobrom stave a nechávajte ho uložený pri výrobku, aby sa s ním, v prípade potreby, mohla obsluhovávať opätovne oboznámiť. Ak výrobok komukoľvek požičiavate alebo ho predávate, nikdy k nemu nezabudnite priložiť tiež kompletný návod na použitie. **POZOR:** Pri použití elektrického náradia je vždy potrebné dodržiavať základné bezpečnostné opatrenia, aby bolo zamedzené nebezpečenstvo požiaru, úderu elektrickým prúdom a zranenia. Prečítajte si tento návod, ako začnete výrobok používať.

 Upozornenie: Označuje riziko zranenia, usmrtenia alebo poškodenie náradia v prípade nedodržania pokynov v návode.

 Prečítajte si návod.

 Výrobok spĺňa platné európske smernice a dodržanie príslušných smerníc bolo posúdené.

 Používajte ochranu sluchu.

 Používajte ochranu zraku.

 Používajte ochranu dýchacích ciest.

Elektrické miešadlo je určené na miešanie farieb, riedkych zmesí, tekutín, lepidiel či malty. Nesprávne použitie môže nástroj poškodiť. Neodporúča sapoužívať toto miešadlo pri vysokej záťaži. Podmienkou správnej a bezpečnej funkcie miešadla je dodržiavanie pracovných pokynov a upozornení, uvedených v tomto návode. Za škody vzniknuté nedodržaním bezpečnostných pokynov nenesie výrobca ani dovozca zodpovednosť. Pred použitím náradia si pozorne prečítajte nasledujúce pokyny. Uistite sa, že viete, ako miešadlo pracuje. Dbajte na správnu údržbu náradia tak, ako je opísané v tomto návode. Upozorňujeme, že naše zariadenie nie je určené pre použitie v komerčných, obchodných alebo priemyselných odvetviach. Naša záruka stráca platnosť ak bude stroj takto používaný.

Na miešadlo možno použiť len miešacej lopatky do max.priemeru 140mm a dĺžky 600mm.

PRACOVNÉ PROSTREDIE

- Uchovávajte pracovný priestor v čistote. Neporiadok na pracovisku a pracovnom stole býva príčinou zranení.
- Náradie, ktoré práve nepoužívate, upracte.
- Nepoužívajte náradie v prostredí s nebezpečenstvom vzniku požiaru alebo výbuchu. V elektrickom náradí vzniká iskrenie, ktoré môže byť príčinou vznietenia prachu alebo výparov.
- Majte pracovný priestor dobre osvetlený.
- Pri používaní el. náradie zamedzte prístupu nepovolaných osôb do pracovného priestoru, najmä detí! Ak nebudete sa sústrediť, môžete stratiť kontrolu nad vykonávanou činnosťou. V žiadnom prípade nenechávajte el. náradie bez dozoru.

ELEKTRICKÁ BEZPEČNOSŤ

Chráňte sa pred úderom elektrickým prúdom.

- Vidlica pohyblivého privodu elektrického náradia musí zodpovedať sieťovej zásuvke. Nikdy akýmkoľvek spôsobom neupravujte vidlicu. S náradím, ktoré má ochranné spojenie so zemou, nikdy nepoužívajte žiadne zásuvkové adaptéry. Vidlice a zodpovedajúce zásuvky, ktoré nie sú znehodnotené úpravami, obmedzia nebezpečenstvo úrazu elektrickým prúdom.
- Nevystavujte elektrické náradie dažďu, vlhku alebo mokru. Elektrického náradia sa nikdy nedotýkajte mokrymi rukami. Elektrické náradie nikdy neumývajte pod tečúcou vodou ani ho neponárajte do vody.
- Nikdy nepracujte s náradím, ktoré má poškodený el. kábel príp. vidlicu, alebo spadlo na zem a je akýmkoľvek spôsobom poškodené.
- Elektrické náradie bolo vyrobené výlučne pre napájanie striedavým el. prúdom. Vždy prekontrolujte, či elektrické napätie zodpovedá údajmi na výkonnostnom štítku.

BEZPEČNOSŤ OSÔB

- Udržujte mimo dosah nepovolaných osôb.
- Nenechávajte nikoho obsluhovať prístroj bez predchádzajúceho poučenia. Zabráňte aj tomu, aby prístroj obsluhovali deti, duševne nespôsobilé osoby, osoby pod vplyvom drog, liekov, alkoholu či nadmieru unavené osoby a ani Vy sami taknekonajte.
- Nedovoľte iným osobám, obzvlášť deťom, aby zasahovali do práce, dotýkali sa náradia alebo predlžovacie šnúry, a zabráňte im v prístupe k pracovnému priestoru.
- Nepoužívané náradie dobre uložte. Ak náradie je používané, musí byť uložené na suchom uzamknutom mieste mimo dosahu detí a nepovolaných osôb.
- Používajte správny odev. Nenoste voľný odev alebo šperky, môže dôjsť k ich zachyteniu pohyblivými dielmi. Dlhé vlasy zakryte ochrannou pokrývkou hlavy. Používajte ochranné pomôcky. Vždy používajte ochranu očí.
- Ochranné pomôcky ako napr. respirátor, bezpečnostná obuv s protišmykovou úpravou, tvrdá pokrývka hlavy alebo ochrana sluchu používané v súlade s podmienkami práce, znižujú nebezpečenstvo poranenia osôb.
- Ak pri práci vzniká prach, používajte tvárové alebo protiprachové masky.
- Vyvarujte sa neúmyselného spustenia. Uistite sa, či je spínač pri zapájaní vidlice do zásuvky vypnutý. Prenášanie náradia s prstom na spínači alebo zapájanie vidlice náradia so zapnutým spínačom môže byť príčinou nehôd.

- Pred zapnutím náradia odstráňte všetky nastavovacie nástroje alebo kľúče. Nastavovacie nástroj alebo kľúč, ktorý ponecháte pripevnený k otáčajúcej sa časti elektrického náradia, môže byť príčinou poranenia osôb.
- Pracujte len tam, kam bezpečne dosiahnete. Vždy udržiavajte stabilný postoj a rovnováhu. Budete tak lepšie ovládať elektrické náradie v nepredvídaných situáciách.

OBSLUHA A MONTÁŽ

Pred spustením prevádzky sa uistite, že je el. prístroj odpojený od prívodu elektrickej energie. Nasadíte miešadlo do hlavy prístroja a pritiahnete pomocou závitú. K úplnému dotiahnutiu použijete priložený plochý kľúč. Odstráňte všetky nastavovacie kľúče, aby nedošlo k zraneniu. Nádobu so zmesou na miešanie zaistíte proti pohybu na zemi.

Nástroj zapnete podržaním odist'ovacieho tlačidla a stlačením vypínača. Počas práce držte stlačený vypínač. Po uvoľnení stlačeného vypínača sa nástroj vypne. Prístroj nepreťažujte, ak výrazne klesá rýchlosť alebo sa prístroj úplne zastaví, ukončite činnosť. V opačnom prípade môže dôjsť k nevratnému poškodeniu stroja.

Prístroj je vybavený funkciou plynulého štartu, ktorý zabezpečí spustenie bez vystreknutia miešanej zmesi. Pomocou ovládača rýchlosti je možné meniť nastavenie otáčok v závislosti na druhu miešaného materiálu. Na stupeň 1 (nízka rýchlosť, vysoký krútiaci moment 180-380 ot. / min) hustejšie zmesi a väčšie objemy naraz. Na stupeň 2 (vysoká rýchlosť, nízky krútiaci moment 300-650 ot. / min) riedke tekutiny a zmesi.

Druh miešaného materiálu odporúčame najprv overiť praktickým testom. Pokyny na miešanie sú obvykle uvedené aj na obale materiálu, ktorý chcete miešať. Miešadlo držte pri spustení pevne za obidve rukoväte. Pripojte miešadlo do elektrickej siete a následným stlačením vypínača uvedte prístroj do prevádzky.

SERVIS A ÚDRŽBA

Pred čistením a údržbou vždy odpojte prívodný kábel od elektrickej siete. Na čistenie nikdy nepoužívajte chemické čistiadlá ani vodu. Mriežka ventilátora sa musí udržiavať v čistote. Telo miešadla utierajte iba kusom suchej tkaniny. Na čistenie je tiež možné použiť stlačený vzduch.

Miešacej lopatku očistite ihneď po skončení činnosti - prúdom vody popr. čistiadlom, ktoré je uvedené na obale miešaného materiálu.

Pravidelne kontrolujte opotrebenie a čistotu uhlíkov.

LIKVIDÁCIA VÝROBKU A ODPADU:

Pokiaľ sa rozhodnete pre likvidáciu starého výrobku, či už preto, že ste si zakúpili nový, alebo preto, že sa na starom výrobku vyskytla neopraviteľná závada, odneste ho na miesto k tomu určené (napr. zber druhotných surovín, zberný dvor, a pod.). Nelikvidujte odhodnotením do komunálneho odpadu. Obal uložte na určené miesto na ukladanie odpadu.

ZÁRUČNÉ PODMIENKY

Záručná doba je 24 mesiacov odo dňa predaja (predlžuje sa o dobu, po ktorú je výrobok voprave). Záruka sa vzťahuje na výrobok len za predpokladu, že výrobok je používaný v súlade s priloženým návodom na použitie. Ak sa vyskytne závada výrobku v záručnej dobe, má kupujúci nárok na bezplatnú opravu v určených servisných strediskách (pozri opravy a servis), za predpokladu, že sa jedná preukázateľne o výrobnú alebo materiálovú chybu výrobku. Podmienkou pre uplatnenie nároku zo záruky je predloženie predajného dokladu, ktorý musí byť opatrený adresou a pečiatkou predajcu, podpisom predávajúceho a dátumom predaja.

Nároky na záruku zanikajú:

1. Ak nebola záruka uplatnená v záručnej dobe.
2. Pri neodborných zásahoch alebo opravách výrobku inýmnež určené servisným strediskom alebo v prípade, že bol výrobok užívateľom či inou osobou mechanicky či inak poškodený.

Záruka sa nevzťahuje na bežné prevádzkové opotrebenie, závady vzniknuté úmyselným poškodením, hrubou nebalosťou pri používaní, alebo ak vykoná kupujúci na výrobku úpravy alebo zmeny. Výrobca nezodpovedá za škody spôsobené neodborným zaobchádzaním či údržbou mimo rámec príslušného návodu na použitie. Dovozca prehlasuje, že je v registri spoločností plniacej povinnosť spätného odberu, oddeleného zberu, spracovania, zhodnocovania a zneškodňovania elektrozariadení a elektroodpadu
REMA

POZNÁMKA, DOPLŇUJÚCE INFORMÁCIE

Technické zmeny a chyby tlače sú vyhradené!




RoHS

Záručné aj mimozáručné odborné opravy a servis zaisťuje:

PHT a. s., Průmyslová 217, 391 37 Chotoviny u Tábora

Tel.: +420 727 872 114, E-mail: info@pht.cz

Vyrobena pro PHT a. s. • www.magg.cz

ES PREHLÁSENIE O ZHODE

Výrobca: PHT a.s., Na stráži 1410/11, 180 00 Praha 8 - Libeň, Česká republika

Označenie a názov výrobku: 130021, TUSON - elektrické miešadlo 1600W (ST-1600)

Výrobok je v zhode s uvedenými smernicami a nariadeniami Európskej únie:

2006/42/EC

2000/14/EC

2014/35/EU

2011/65/EU

2014/30/EU

Pri posudzovaní zhody boli použité nasledujúce normy:

EN 62841-1:2015

EN 62841-2-10:2017

EN 55014-1:2017

EN 55014-2:2015

EN 61000-3-2:2014

EN IEC 61000-3-2:2019

EN 61000-3-3:2013 + A1

Posúdenie zhody bolo vykonané v spolupráci s:

TÜV SÜD Product Service GmbH Germany na základe certifikátu číslo M8A 070333 0147 Rev. 01 a E8A 070333 0166 Rev. 02

Posledné dve číslice roka, v ktorom elektrické zariadenie získalo označenie CE: 20

Toto vyhlásenie o zhode je podložené osvedčeniami, ktoré potvrdzujú, že výrobok spĺňa zákonné požiadavky uložené platnými právnymi normami, poprípade prevzatými národnými normami a predpisy týkajúce sa oblasti bezpečnosti práce.

V prípade akejkoľvek nami neodsúhlasenej zmeny výrobku stráca toto vyhlásenie platnosť

Dátum a miesto vydania: V Českých Budějovicích dňa 26.11.2020

PHT a.s.
Na stráži 1410/11
180 00 Praha 8 - Libeň
DIČ CZ26056577

Ing. Roman Prokop
Predseda predstavenstva

TUSON®

(HU) ELEKTROMOS KEVERŐ

130021



HASZNÁLATI UTASÍTÁS

Kérjük, figyelmesen olvassa el ezt a kézikönyvet és ismerkedjen meg ezzel az eszközzel. Tartsa be a használati utasításokat és fordítson figyelmet a berendezés működésével kapcsolatos korlátozásokra és lehetséges kockázatokra.

FELHASZNÁLÁS MÓDJA

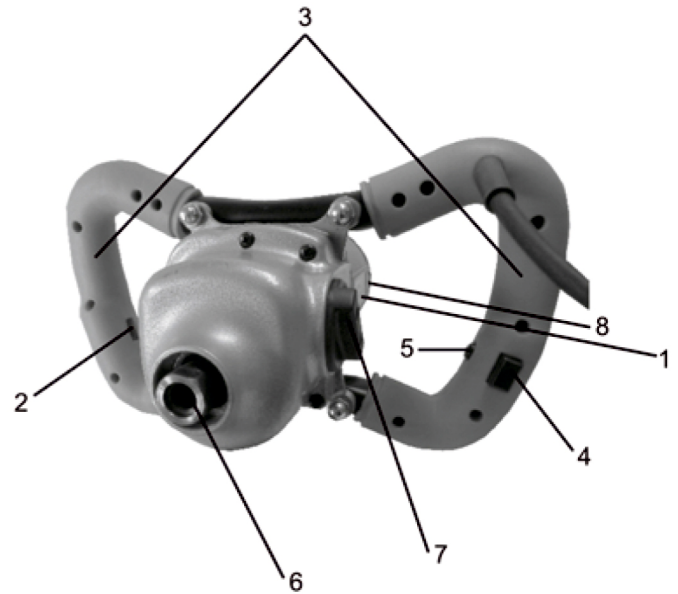
Az elektromos keverő festékek, ragasztók, habarcs és egyéb hig folyadékok keverésére szolgál. A nem megfelelő használat károsíthatja a szerszámot. A keverő használata nem ajánlott nagy terhelés mellett. Az elektromos keverő megfelelő és biztonságos működésének feltétele a jelen használati utasításban megadott utasítások és figyelmeztetések betartása. A biztonságos üzemeltetésre vonatkozó utasítások be nem tartása miatt bekövetkező károkért a gyártó, illetve a szállító nem felelős. A berendezés használatának megkezdése előtt figyelmesen olvassa el az alábbi utasításokat. Legyen biztos benne, hogy tudja, milyen módon kell az asztali köszörűgéppel dolgozni. Ügyeljen a készülék megfelelő, az alábbiakban ismertetett karbantartására. A termék nem alkalmas rendszeres mindennapi munkavégzéshez, illetve professzionális, ipari jellegű használatra. Az ilyen jellegű használat a garancia megszűnését jelenti.

TECHNIKAI ADATOK

Tápfeszültség	220-240 V	
Frekvencia	50 Hz	
Teljesítmény	1600 W	
Üresjárat fordulatszám	180-380 RPM(I)	300-650 RPM(II)
Keverőszár átmérője	140 mm	
Keverőszár hossza	600 mm	
Szigetelés	védelmi osztály II	

Zaj és rezgés:

Hangteljesítményszint (Lwa)	94 dB(A)
Eltérés KpA	3 dB
Hangnyomásszint (Lpa)	105 dB(A)
Eltérés KWA	3 dB
Vibráció	4,09 m/s ²
Eltérés K	1,5 m/s ²



1. Motor
2. Sebesség váltó
3. Markolat
4. Tápkapcsoló
5. Feloldó gomb
6. Keverő tartó
7. Sebességváltó kapcsoló
8. Szénkefe ház fedele

Tartozékok: 140 * 600mm keverőszár, 1 pár tartalék szénkefe, csavarkulcs 2db

ÁLTALÁNOS BIZTONSÁGI UTASÍTÁSOK

Tartsa ezt a „Használati útmutatót” jó állapotban, a termék közelében, hogy szükség esetén a termék kezelője ismételten el tudja olvasni. Ha a terméket kölcsönadja vagy eladja, soha ne felejtse el hozzátenni a teljes használati útmutatót.

FIGYELMEZTETÉS: Olvassa el az összes utasítást. Az alábbi utasítások be nem tartása áramütéses balesetet, tüzet és/vagy súlyos személyi sérülést okozhat. Ezenkívül a jelen útmutatóban foglaltaktól eltérő módon történő használat a termékre nyújtott garancia elvesztésével járhat.

Ezen elektromos keverőn használható keverőszár maximális átmérője 140 mm és hossza 600 mm.

MUNKAKÖRNYEZET:

- Vigyázat: a sérülés, a halál vagy a szerszám károsodásának veszélyét jelzi, ha a kézikönyvben leírt utasításokat nem tartják be.
- Olvassa el az utasításokat.
- A termék megfelel az alkalmazandó európai irányelveknek, és értékelte a vonatkozó irányelvek betartását.
- Viseljen fülvédőt.
- Viseljen szemvédőt.
- Viseljen légzésvédőt.

MUNKAKÖRNYEZET

- A munkahelyet tartsa tisztán. A rendetlen munkahely balesetek okozója lehet.
- A szerszámokat amiket nem használ takarítsa el.
- Az elektromos szerszámot ne használja robbanásveszélyes területen, ott ahol gyúlékony folyadékok és gázok vannak vagy por keletkezik. Az elektromos szerszámokban szikrák keletkeznek, amelyek berobbanthatják a port vagy a gyúlékony gőzöket.
- A munkahelyet tartsa mindig jól megvilágított állapotban
- Elektromos szerszámok használatakor ügyeljen, hogy gyermekek és illetéktelen személyek a szerszámhoz ne férjenek hozzá.

ELEKTROMOS BIZTONSÁG

Védje meg magát az áramütéstől.

- Az elektromos készülék flexibilis csatlakozóvezetékén lévő csatlakozódugónak meg kell felelnie a hálózati csatlakozóaljnak. Soha semmilyen módon ne próbálja meg a csatlakozódugót megjavítani. Védőföldeléssel rendelkező készülékhez soha ne használjon csatlakozóadaptert. A nem javított, megfelelő csatlakozódugók csökkentik az áramütés okozta balesetek bekövetkezésének veszélyét.
- Ügyeljen, hogy az elektromos szerszám ne kerüljön érintkezésbe esővel, vízzel vagy nedvességgel. Ha az elektromos szerszámba víz jut be, az áramütés okozta balesetek bekövetkeztének veszélye megnő.

SZEMÉLYI BIZTONSÁG

- Tartsa távol másoktól
- A nem használt elektromos szerszámot úgy tárolja, hogy gyermekek ne férhessenek hozzá. Ne engedje meg, hogy a szerszámot olyan személyek használják, akik nem ismerkedtek meg annak működésével, illetve nem olvasták el ezt az útmutatót.
- Az elektromos szerszám tapasztalatlan használók kezében veszélyes.
- Az elektromos szerszám használatakor legyen figyelmes, fordítson figyelmet arra, amit éppen csinál, összpontosítson és józanul mérlegeljen. Ne dolgozzon az elektromos szerszámmal, ha fáradt vagy kábítószer, alkohol vagy gyógyszerek hatása alatt áll. Az elektromos szerszám használatakor egy pillanatnyi figyelmetlenség súlyos személyi sérülést okozhat.
- Megfelelő módon öltözzön. Munkavégzéskor ne viseljen laza ruházatot, illetve ne hordjon ékszereket. Ügyeljen arra, hogy haja, ruházata és kesztyűje elegendő távolságban legyen a mozgó alkatrészekről. A laza ruházatot, az ékszereket és a hosszú hajtat a mozgó alkatrészek elkapathatják.
- Használjon egyéni védőfelszerelést. Mindig használjon szemvédő eszközt.
- A munkakörülményeknek megfelelő védőfelszerelések (például porálarc, csúszásgátlással ellátott biztonsági lábbeli, kemény fejevédő és hallásvédő eszköz) használata csökkenti a személyi sérülés veszélyét.
- Akadályozza meg, hogy a szerszám véletlenül beinduljon. Mielőtt a csatlakozódugót a hálózati csatlakozóaljba helyezi, győződjön meg róla, hogy a gép kikapcsolt állapotban van. Ha a szerszámot úgy viszi egyik helyről a másikra, hogy közben ujjja a kapcsológombon van, vagy a szerszám csatlakozódugóját úgy dugja be a hálózati csatlakozóaljba, hogy közben a kapcsoló be van kapcsolva, baleset következhet be.
- A szerszám bekapcsolása előtt távolítsa el a beállító eszközöket és kulcsokat. Az elektromos szerszám forgó részéhez rögzítve hagyott beállító szerszám vagy kulcs személyi sérülést okozhat.
- Minden egyes használat előtt ellenőrizze le a készüléket és a tápkábelt.
- Csak olyan helyen dolgozzon, ahol ezt biztonságosan megteheti. Munkavégzés során mindig őrizze meg egyensúlyát és stabil testhelyzetét. Így jobban uralni tudja az elektromos szerszámot előre nem látható helyzetekben.
- Ne használjon olyan elektromos szerszámot, amelynek kapcsolója hibás. Az elektromos szerszám, amelyet nem lehet be- és kikapcsolni, veszélyes, és meg kell javítani.
- Ne terhelje túl az elektromos szerszámot. Munkavégzéshez az elvégzendő munkának megfelelő szerszámot használjon. Az elektromos szerszámmal csak azt a tevékenységet lehet jól és biztonságosan végrehajtani, amelynek elvégzésére az készült.

ELEKTROMOS SZERSZÁM MŰKÖDTETÉSE ÉS KARBANTARTÁS

- Karbantartási munka végzése előtt mindig szüntesse meg a készülék hálózati csatlakozását. Soha ne dolgozzon olyan elektromos szerszámmal amelyik sérült rendellenes hangja vagy szaga van.
- Ne terhelje túl az elektromos szerszámot. Munkavégzéshez az elvégzendő munkának megfelelő szerszámot használjon. Az elektromos szerszámmal csak azt a tevékenységet lehet jól és biztonságosan végrehajtani, amelynek elvégzésére az készült.
- Ne használjon olyan elektromos szerszámot, amelyet a kapcsolóval nem lehet bekapcsolni és kikapcsolni. Az olyan elektromos szerszám, amely nem kezelhető a kapcsolóval, veszélyes, és azt meg kell javítani.
- A szerszám beállítása, tartozékának cseréje előtt, illetve mielőtt az elektromos szerszámot leteszi, szüntesse meg a szerszám hálózati csatlakoztatását a csatlakozódugónak a hálózati csatlakozóaljából történő kihúzásával. Ezeknek a megelőző biztonsági intézkedéseknek révén csökken az elektromos szerszám véletlen beindításának veszélye.
- Tartsa karban az elektromos szerszámot. Ellenőrizze a készülék mozgó alkatrészeinek beállítását, illetve megfelelő mozgását; ellenőrizze, hogy nem láthatók-e a szerszámon repedések, az alkatrészek nem törtek-e, vizsgálja meg a rögzítéseket, illetve minden olyan további körülményt, amely veszélyeztetheti az elektromos szerszám működését. Ha a szerszám megrongálódott, a további használat előtt meg kell javítani. Sok baleset okozója lehet a nem megfelelően karbantartott elektromos szerszám.

ÜZEMELTETÉS ÉS ÖSSZESZERELÉS

A működés megkezdése előtt győződjön meg róla, hogy az elektromos szerszám le van-e választva a tápegységről. Helyezze be a keverőszárat az elektromos szerszám fejrésszébe és rögzítse a menet meghúzásával. A teljes behúzáshoz használja a mellékelt villáskulcsot. A szerszám bekapcsolása előtt távolítsa el a beállító eszközöket és kulcsokat. A keverőanyag tartályt biztosítsa be elmozdulás ellen.

Kapcsolja be a szerszámot a kioldógomb lenyomásával és a kapcsoló megnyomásával. Munka közben tartsa lenyomva a főkapcsolót. Amikor elengedi a bekapcsológombot, az eszköz kikapcsol. Ne terhelje túl a készüléket, ha jelentősen csökken a sebessége, vagy teljesen leáll fejezze be a munkát. Ellenkező esetben a gépen visszafordíthatatlan kárt okozhat.

A készülék egyenletes indítással rendelkezik amely megakadályozza, hogy bekapcsoláskor a kevert anyag kifröcsenjen. A sebességváltó segítségével tudjuk változtatni a fordulatszámot a keverni kívánt anyag függvényében. Az 1-es fokozaton (alacsony fordulatszám, nagy nyomaték 180-380 fordulat/perc sűrűbb keverék és nagyobb mennyiség). A 2-es fokozaton (nagy sebesség, alacsony nyomaték 300-650 rpm hígabb folyadékok a keverékek).

A keverni kívánt anyagot a keverés előtt ellenőrizze le praktikus vizsgálattal. Keverési utasítások általában megtalálhatóak a keverni kívánt anyag csomagolásán is. Csatlakoztassa a keverőt a hálózathoz és nyomja meg a bekapcsológombot a készülék bekapcsolásához.

KARBANTARTÁS

Karbantartási munka végzése előtt mindig szüntesse meg a készülék hálózati csatlakozását. A tisztításhoz soha ne használjon vegyi tisztítószert vagy vizet. A ventilátor rácsát mindig tisztán kell tartani. A keverő burkolatát csak száraz ruhával törölje le. A tisztítás sűrített levegővel is lehetséges. Használat után azonnal tisztítsa meg a keverőszárat – vízsugárral vagy egyéb tisztítószerekkel amely fel van tüntetve a kevert anyag csomagolásán. Rendszeresen ellenőrizze a szénkefék kopását és tisztaságát.

HULLADÉKMEGSEMMISÍTÉS

A termék élettartamának végén a keletkezett hulladék megsemmisítése során az érvényes jogszabályoknak megfelelően kell eljárni. A termék elektromos/elektronikus alkatrészeket tartalmaz. Ne dobja a vegyes hulladékba, hanem adja le a hulladék-feldolgozónak vagy vigye oda, ahol visszaveszik vagy az ilyen jellegű hulladékok külön gyűjtőhelyére. A feltöltött üzemi anyagok veszélyes hulladékok. Ezeket az érvényes jogszabályoknak megfelelően és gyártójuk útmutatásainak megfelelően kezelje.

GARANCIÁLIS FELTÉTELEK

A jótállási idő az eladástól számított 24 hónap.

Garanciális javítási igény érvényesítésekor a terméket a vásárlást igazoló bizonylattal együtt kell átadni a viszonteladónak, a termék megvásárlásának helyén.

A garancia kizárólag anyaghibák, gyártási hibák és a technológiai kialakítás miatti meghibásodásokra vonatkozik.

A GARANCIA NEM VONATKOZIK A KÖVETKEZŐKRE:

- A gyártó által megadott rendeletetéstől eltérő alkalmazás miatti hibákra;
- A nem megfelelő kezelés, szállítás vagy nem megfelelő tárolás okozta károsodásokra;
- Külső mechanikai hatások, hőhatás vagy vegyi behatások miatti károsodásokra;
- Az áru szokásos használatból eredő elhasználódására, kopására;
- A szükséges karbantartások elmulasztásából adódó meghibásodásokra;
- A szokásos otthoni alkalmazásokon túlmenően, különösen pedig vállalászási céllal üzemeltetett termékekre.
- Megszűnik továbbá a garancia abban az esetben, ha a felhasználó bármilyen szakszerűtlen változtatást vagy javítást végzett vagy kísérelt meg a berendezésen, kivéve a használati útmutatóban megadott tevékenységeket

A GARANCIA NEM VONATKOZIK A KÖVETKEZŐKRE:

Műszaki változtatások és nyomtatási hibák jogát fenntartjuk.

Az importőr kijelenti, hogy regisztrálva van a REMA cégjegyzékben az elektromos és elektronikus hulladékok felhasználása és ártalmatlanítása, visszavételére, a külön gyűjtésére.

A jótállást és a garanciális javításokat és szolgáltatásokat nyújtja:



A jótállást és a garanciális javításokat és szolgáltatásokat nyújtja:

PHT a. S., Průmyslová 217, 391 37 Chotoviny u Tábora, CZ

Tel.: +420 727 872 114, E-mail: info@pht.cz

A PHT a. s. számára készült www.magg.com

ES MEGFELELŐSÉGI NYILATKOZAT



Gyártó: PHT a.s., Na stráži 1410/11, 180 00 Praha 8 - Libeň, Česká republika

Termék megjelölése és megnevezése: 130021, TUSON - elektromos keverő 1600W (ST-1600)

A termék megfelel az Európai Unió alábbi irányelveinek és rendeleteinek:

2006/42/EC	2000/14/EC
2014/35/EU	2011/65/EU
2014/30/EU	

A megfelelőségértékelés során a következő szabványokat alkalmazták:

EN 62841-1:2015	EN 62841-2-10:2017
EN 55014-1:2017	EN 55014-2:2015
EN 61000-3-2:2014	EN IEC 61000-3-2:2019
EN 61000-3-3:2013 + A1	

A megfelelőségértékelés a következőkkel együttműködve lett elvégezve:

TÜV SÜD Product Service GmbH Germany a M8A 070333 0147 Rev. 01, E8A 070333 0166 Rev. 02
-es számú tanúsítvány alapján.

Az év utolsó két számjegye, amelyben a készüléket CE -jelöléssel látták el: 20

Ez a megfelelőségi nyilatkozat olyan tanúsítványokon alapul, amelyek igazolják, hogy a termék megfelel a vonatkozó jogi szabványok által előírt jogi követelményeknek, vagy adott esetben az elfogadott nemzeti szabványoknak és munkavédelmi előírásoknak.

Bármilyen általunk nem jóváhagyott változtatás a terméken ezen nyilatkozat elvesztésével jár.

A kiállítás időpontja és helye: České Budějovice ban 26.11.2020

PHT a.s.
Na stráži 1410/11
180 00 Praha 8 - Libeň
DIČ CZ26056577

Ing. Roman Prokop
Az Igazgatóság tagja