

CZ

SK



TUSON[®]

BEZOLEJOVÝ KOPRESOR 130036

NÁVOD K POUŽITÍ



Před uvedením přístroje do provozu si přečtěte tento návod a seznámte se s jeho správnou obsluhou.

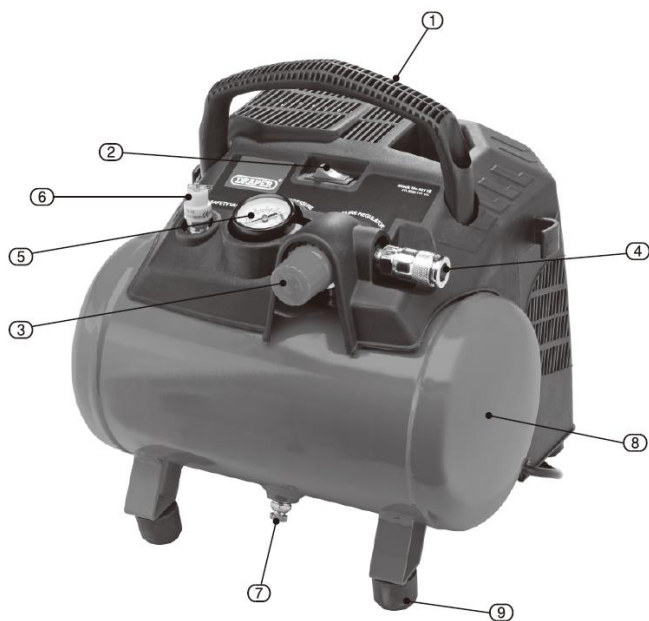
CZ ÚVOD

Děkujeme za zakoupení vzduchového kompresoru 130036. Pečlivě si přečtěte tento návod k použití, abyste se dobře seznámili s výrobkem a jeho správnou obsluhou. **Návod je součástí výrobku, uschovejte jej pro případ pozdějšího použití!**

TECHNICKÁ SPECIFIKACE

Kapacita nádraže	6 litrů
Napětí	230V, 50Hz
Jmenovitý výkon	1200W
Jmenovitá rychlost	4000 ot/min
Výtlač vzduchu	185 l/min
Max. tlak	8 bar
Hladina akustického tlaku	85 dB (2000/14/EC)
Rozměry	320x278x330 mm
Hmotnost	7,7 kg

POPIS



- ① rukojeť
- ② vypínač
- ③ regulátor tlaku
- ④ konektor
- ⑤ tlakoměr
- ⑥ bezpečnostní ventil
- ⑦ vypouštěcí kohout
- ⑧ tlaková nádoba
- ⑨ gumové nožičky

VŠEOBECNÉ BEZPEČNOSTNÍ POKYNY

Než uvedete tento kompresor do provozu, vždy proveďte následující bezpečnostní opatření, abyste snížili riziko požáru, úderu elektrickým proudem a zranění osob. Je důležité přečíst si návod, abyste porozuměli způsobu použití, veškerým omezením a potenciálním rizikům souvisejícím s jakýmkoli nástrojem. Návod je určen k zajištění vaší bezpečnosti a dlouhé bezporuchové životnosti vašeho stroje.

Pokud výrobek předáváte třetí osobě, návod k použití přiložte. Nenechávejte nikoho obsluhovat přístroj bez předchozího poučení. **Zabraňte také tomu, aby přístroj obsluhovaly děti, duševně nezpůsobilé osoby, osoby pod vlivem drog, léků, alkoholu či nadměru unavené osoby a ani vy sami tak nečiňte.**

Pracovní prostor: Pracovní stoly musí být uchovávané v čistotě, protože nepořádek na pracovním stole a v pracovním prostoru způsobuje nehody. Podlahy musí být uchovávané v čistotě a pořádku. Zvláštní pozornost je nutná, pokud je podlaha kluzká v důsledku pilin, oleje nebo vosku.

Pracovní prostředí: Pracovní prostor musí být vždy dobře osvětlený. Kompresor nepoužívejte v prostorách, kde hrozí nebezpečí výbuchu nebo požáru od zápalných materiálů, hořlavých kapalin, např. barev, laků, benzínu atd. nebo hořlavých plynů a výbušného prachu.

Ochrana před úderem elektrickým proudem: Chraňte kompresor před deštěm nebo používáním ve vlhkých nebo mokřích prostorách.

Ochrana dětí a zvířat: Dětem a zvířatům nesmí být povolen přístup do pracovního prostoru.

Bezpečnost osob: Kompresor nesmí obsluhovat nikdo bez předchozího poučení. Zabraňte tomu, aby obsluhovali děti, duševně nezpůsobilé osoby či osoby s fyzickým omezením, osoby pod vlivem drog, léků, alkoholu či nadměru unavené osoby a ani vy sami tak nečiňte.

Používání správného nástroje: Zvolte si pro práci správný nástroj. Nepoužívejte nástroj pro práci, pro kterou není určen. Nesnažte se provádět malým nástrojem práci určenou pro zátěžový nástroj.

Bezpečný osobní oděv: Nenoste volný oděv, šperky nebo cokoli, co by se mohlo zachytit do pohybujícího se strojního zařízení.

Vlasy: Dlouhé vlasy musí být svázané v týle nebo zakryty ochrannou pokrývkou hlavy.

Ochrana očí: Vždy používejte ochranné brýle nebo bezpečnostní brýle.

Ochrana sluchu: Ochrana sluchu je doporučována v období delšího provozu.

Obuv: Pokud hrozí nebezpečí, že dojde ke zranění nohou těžkými předměty, nebo pokud hrozí nebezpečí uklouznutí na mokřích nebo kluzkých podlahách, je třeba nosit vhodnou neklouzavou obuv.

Upevnění obrobku: Kdykoli je to možné, upevněte obrobek svorkami nebo svěrákem. Je to bezpečnější než používat ruku a navíc to uvolní obě ruce pro ovládání nástroje.

Nenatahujte se mimo těžiště: Nenatahujte se mimo těžiště, stůjte vždy pevně a udržte stabilitu.

Pečlivá údržba nástrojů: Dodržujte pokyny pro mazání a výměnu příslušenství. Pravidelně kontrolujte elektrickou šňůru nástroje, a pokud je poškozená, nechte ji vyměnit v autorizovaném servisu. Uchovávejte madla a držáky suché, čisté a zbavené oleje a mastnoty. Postarejte se o to, aby větrací otvory byly neustále čisté a zbavené prachu. Zablockované větrací otvory mohou způsobit přehřátí a poškození motoru.

Buďte neustále bdělí: Sledujte, co děláte, používejte zdravý rozum a nepoužívejte pneumatický nástroj, když jste unaveni nebo jste užili lék, který způsobuje ospalost, nebo jste požili alkohol či drogy.

Všeobecná varování pro kompresory:

- Nesnažte se na kompresoru provádět žádné úpravy.
- Kompresor nikdy nepřetěžujte. Lépe a bezpečněji pracuje v udaném rozsahu výkonu.
- Použití jakýchkoli jiných nástrojů nebo příslušenství než těch, které jsou určeny pro použití se stlačeným vzduchem, může mít za následek zranění obsluhy.
- Výstupní tlak kompresoru musí být přizpůsoben konstrukčnímu tlaku používaného pneumatického nástroje nebo příslušenství.
- Vždy zkontrolujte, zda výkon kompresoru nepřekračuje maximální tlak jakéhokoli připojeného nástroje nebo příslušenství.
- Opravy musí provádět pouze kvalifikované osoby za použití originálních náhradních dílů. Nedodržení tohoto pokynu může mít za následek značné ohrožení uživatele.

Varování ohledně dýchatelného vzduchu: Tento kompresor/čerpadlo nejsou vybaveny a nesmí být používány k dodávce vzduchu v dýchatelné kvalitě pro jakékoli použití vzduchu k lidské spotřebě.

Ochrana před přetížením: Tento kompresor je vybaven chráničem proti přetížení. V případě, že se motor příliš zahřeje, termochránč přeruší hlavní napájení motoru. Až se teplota motoru vrátí na normální hodnotu, bude napájení motoru automaticky obnoveno.

Prodlužovací šňůry a cívky: Obecně není doporučováno používat prodlužovací šňůru. Je doporučeno delší vzduchové potrubí, protože pokles napětí v prodlužovací šňůře může způsobit poškození motoru a zánik záruky. Pokud už musí být použita prodlužovací šňůra, musí být dlouhá max. 5 metrů a musí mít schválený jmenovitý proud 15 A.

Zacházejte s elektrickou šňůrou správným způsobem: Při odpojování elektrické šňůry od elektrické zásuvky za šňůru nikdy neškubte a netahejte. Kompresor nikdy netahejte a nenoste za šňůru. Chraňte šňůru před teplem, olejem, rozpouštědly a ostrými hranami. Pokud dojde k poškození elektrické šňůry, nechte ji vyměnit v autorizovaném servisu.

Kontrola poškozených částí: Před použitím kompresoru je třeba provést jeho pečlivou kontrolu a ověřit, že bude správně fungovat a plnit svou určenou funkci. Zkontrolujte, zda jsou

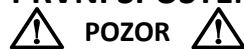
pohyblivé díly správně vyrovnány tak, aby se nezasekávaly. Zkontrolujte, zda nejsou některé díly poškozené nebo nechybí, a nechte je vyměnit nebo opravit v autorizovaném servisu. Zkontrolujte, zda není přítomno cokoli jiného, co by mohlo negativně ovlivnit provoz kompresoru. Poškozený kryt nebo jakákoli jiná část kompresoru musí být řádně opraveny nebo vyměněny autorizovaným servisem.

Odpojte kompresor: Zajistěte, aby byl kompresor vždy odpojený od přívodu elektřiny ze sítě a aby měl prázdnou nádrž, pokud není používán, pokud ho čeká servis, mazání nebo seřízení vzduchového vedení nebo pokud má být provedena výměna příslušenství pneumatických nástrojů jako nožů, vrtáků, hrotů a řezáků.

Chraňte před neúmyslným spuštěním: Před zapojením kompresoru do zásuvky přívodu elektřiny ze sítě zkontrolujte, zda je vypínač ve vypnuté poloze „OFF“.

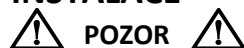
Zapínání a vypínání kompresoru: Pro vypínání a zapínání jednotky používejte červené tlačítko na tlakovém vypínači. Vytažením tlačítka kompresor zapnete a zatlačením ho vypnete. Pokud byste jednotku vypínali a zapínali pomocí zapojování do síťové zásuvky, došlo by k poškození motoru a zániku záruky, protože tlakový vypínač má navíc tu funkci, že vyčistí vzduch zachycený v přívodním potrubí, když dojde k vypnutí motoru. Tím je sníženo na minimum zatížení motoru při dalším startu.

PRVNÍ SPUŠTĚNÍ



- Před zapojením kompresoru se ujistěte, že údaje na typovém štítku odpovídají údajům na hlavním přívodu.
- Ujistěte se, že během přepravy nedošlo k poškození stroje.
- Kompresor by měl být nastaven samotným uživatelem.
- Pokud možno se vyhněte vedení dlouhého přívodního kabelu nad zemí a užití prodlužovacích kabelů.
- Ujistěte se, že nasávaný vzduch je suchý a neobsahuje prach.
- Kompresor je určen pro užití v suchých prostorách a je zakázáno jej používat v prostorách, ve kterých jsou prováděny práce se stříkající vodou. Nezapojte kompresor ve vlhkém a mokřém prostředí.
- Kompresor používejte pouze v prostorách k tomu vhodných (s dobrou ventilací a teplotou od +5°C do +40°C) ve kterých se nenachází žádný prach, kyseliny, výpary a výbušné či hořlavé plyny.

INSTALACE



Před zapojením přístroje do chodu je nutné jej nejdříve kompletně smontovat.

Napětí

Před použitím přístroje se nejprve přesvědčte, že síťové napětí odpovídá specifikaci na typovém štítku. Zbytečně dlouhé přívodní kabely, prodloužení, kabelové bubny mohou způsobit

pokles napětí, a tak zabránit rozběhu motoru. Pokud okolní teplota klesne pod +5 °C, může dojít ke ztuhlosti motoru při spuštění.

Zapnutí/vypnutí přístroje

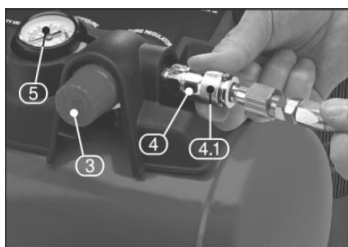
Před zapnutím přístroje připojte vzduchové vedení k rychlospojce přívodu vzduchu (4). Stlačte manžetu a připojte přívod vzduchu. Pro zajištění vzduchové spojky, uvolněte manžetu tak, aby se vrátila zpět na místo.

Otočte regulátorem vzduchu (3) ve směru hodinových ručiček na nejnižší hodnotu a zapněte kompresor.

Pro zapnutí přístroje umístěte spínač (2) do polohy ON, pro vypnutí do polohy OFF.

Jakmile kompresor dosáhne maximálního tlaku, nastavte regulátor tlaku (3) na požadovanou hodnotu.

Dojde-li k dosažení maximálního tlaku, spínač tlaku automaticky vypne stroj. Vypněte kompresor pomocí umístění vypínače do polohy OFF a uvolněte regulátor tlaku tak, aby došlo k úniku vzduchu.



Úprava tlaku

Tlak můžete nastavit pomocí regulátoru tlaku (3) na tlakoměru (5).

Vlhkost ve stlačeném vzduchu

Vlhkost ve stlačeném vzduchu se formuje do kapek. Je-li vlhkost vzduchu vysoká, nebo pracuje-li kompresor delší dobu, vlhkost ve stlačeném vzduchu se hromadí v tlakové nádobě.

Abyste snížili riziko vzniku koroze, vypouštějte tuto vlhkost po každém použití kompresoru pomocí vypouštěcího kohoutu.

Výměna síťového kabelu

V případě poškození síťového (napájecího) kabelu, musí být nahrazen výrobcem, dodavatelem, nebo proškoleným pracovníkem servisu. V žádném případě se nepokoušejte vyměnit jej sami.

ÚDRŽBA



Před započítím údržby a čištění přístroje je nutné vypojit síťový kabel ze zdroje el. energie. Nejprve počkejte, až kompresor zcela vychladne v opačném případě riskujete popálení. Vždy před zahájením čištění odtlakujte nádržku (8).

Čištění

Pokud je to možné, uchovejte všechny součástky bez špíny a nečistot. Celý přístroj očistěte suchým hadříkem a ofoukněte je při nízkém tlaku stlačeným vzduchem.

Po každém použití vám doporučujeme celý přístroj pečlivě vyčistit.

Před čištěním odpojte od kompresoru hadice a ostatní přídatná zařízení. Při čištění používejte vlhký hadřík a trochu jemného mýdla. Rozhodně nepoužívejte silné čisticí prostředky a rozpouštědla, mohlo by dojít k poškození plastových částí kompresoru.

Zajistěte, aby do přístroje nenatekla voda – vniknutí vody do elektrické části kompresoru zvyšuje riziko úrazu elektrickým proudem.

Kondezovaná voda

Po každém použití kompresoru uvolněte vypouštěcí kohout (7) a vypusťte vodu, tím zajistíte dlouhou životnost tlakové nádoby (8). Tlakovou nádobu nakloňte tak, aby byl vypouštěcí kohout na nejnižším bodu nádrže a veškerá vysrážená voda tak mohla snadno odtéci.

Bezpečnostní ventil

Bezpečnostní ventil (6) je naven pro nejvyšší povolený tlak tlakové nádoby. Je zakázáno jej jakkoli upravovat nebo odstraňovat těsnění. Je však nutné jej občas uvést do chodu tím, že zatáhnete za kroužek tak silně až uslyšíte uvolnění stlačeného vzduchu, poté kroužek opět uvolněte. Tím zajistíte, že ventil bude v případě potřeby fungovat.

Skladování

Zástrčku kompresoru vytáhněte ze zásuvky a nechte přístroj a všechna připojená zařízení odvětrat. Přesvědčte se, že je kompresor zajištěn tak aby jej nemohla spustit neoprávněná osoba.

Kompresor skladujte pouze v suchých prostorách, do kterých nemají přístup neoprávněné osoby. Kompresor vždy skladujte na rovném povrchu, nikdy jej neskladujte v nakloněné poloze!

LIKVIDACE

- Pokud se rozhodnete pro likvidaci starého zařízení, odneste jej na místo k tomu určené (např. sběr druhotných surovin, sběrný dvůr apod.) Nelikvidujte odhozením do komunálního odpadu.
- Obal uložte na místě určeném k ukládání odpadu.
- Dovozece prohlašuje, že je v rejstříku společností plnící povinnost zpětného odběru, odděleného sběru, zpracování, využití a odstraňování elektrozařízení a elektroodpadu REMA.

PROHLÁŠENÍ O SHODĚ

PHT a.s., Na stráži 1410/11, 180 00 Praha 8, ČR tímto prohlašuje, že výrobek splňuje následující bezpečnostní a zdravotní požadavky norem EU. V případě jakékoliv námi neodsouhlasené změny výrobku pozbývá toto prohlášení platnosti.

Příslušné směrnice EU	2006/42/EC 2014/30/EU
Aplikované normy	EN 1012-1:2010 EN 60204-1:2006+A1:09 EN 55014- 1:2006/+A1:2009/+A2:2011 EN 61000-3-2:2014 EN 61000-3-3:2013
Registrační číslo	170601595SHA-V1 170601592SHA-V1
Vydávající úřad	Intertek Testing Services Shanghai
Datum vydání	9. 8. 2017



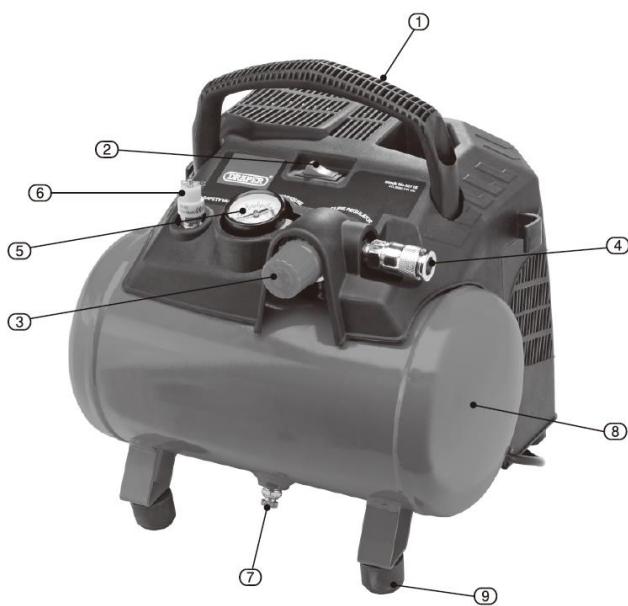
SK ÚVOD

Ďakujeme za zakúpenie vzduchového kompresora 130036. Starostlivo si prečítajte tento návod na použitie, aby ste sa dobre zoznámili s výrobkom a jeho správnu obsluhou. **Návod je súčasťou výrobku, uschovajte ho pre prípad neskoršieho použitia!**

TECHNICKÁ ŠPECIFIKÁCIA

Kapacita nadrazi	6 litrov
Napätie	230V, 50Hz
Menovitý výkon	1200W
Menovitá rýchlosť	4000 ot/min
Výtlak vzduchu	185 l/min
Max. tlak	8 bar
Hladina akustického tlaku	85 dB (2000/14/EC)
Rozmery	320x278x330 mm
Hmotnosť	7,7 kg

POPIS



- ① rukoväť
- ② vypínač
- ③ regulátor tlaku
- ④ konektor
- ⑤ tlakomer
- ⑥ bezpečnostný ventil
- ⑦ vypúšťací kohút
- ⑧ tlaková nádoba
- ⑨ gumové nožičky

VŠEOBECNÉ BEZPEČNOSTNÉ POKYNY

Než uvediete tento kompresor do prevádzky, vždy vykonajte nasledujúce bezpečnostné opatrenia, aby ste znížili riziko požiaru, úderu elektrickým prúdom a zranenia osôb. Je dôležité prečítať si návod, aby ste porozumeli spôsobu použitia, všetky obmedzenia a potenciálnym rizikám súvisiacim s akýmkoľvek nástrojom. Návod je určený na zaistenie vašej bezpečnosti a dlhej bezporuchovej životnosti vášho stroja.

Pokiaľ výrobok predávate tretej osobe, návod na použitie priložte. Nenechávajte nikoho obsluhovať prístroj bez predchádzajúceho poučenia. **Zabráňte tiež tomu, aby prístroj obsluhovali deti, duševne nespôsobilé osoby, osoby pod vplyvom drog, liekov, alkoholu či nadmieru unavené osoby a ani vy sami tak nekonajte.**

Pracovný priestor: Pracovné stoly sa musia uchovávať v čistote, pretože neporiadok na pracovnom stole a v pracovnom priestore spôsobuje nehody. Podlahy musia byť uchovávané v čistote a poriadku. Zvláštna pozornosť je potrebná, ak je podlaha klzká v dôsledku pilín, oleja alebo vosku.

Pracovné prostredie: Pracovný priestor musí byť vždy dobre osvetlený. Kompresor nepoužívajte v priestoroch, kde hrozí nebezpečenstvo výbuchu alebo požiaru od zápalných materiálov, horľavých kvapalín, napr. Farieb, lakov, benzínu atď. Alebo horľavých plynov a výbušného prachu.

Ochrana pred úderom elektrickým prúdom: Chráňte kompresor pred dažďom alebo používaním vo vlhkých alebo mokrych priestoroch.

Ochrana detí a zvierat: Deťom a zvieratám nesmie byť povolený prístup do pracovného priestoru.

Bezpečnosť osôb: Kompresor nesmú obsluhovať nikto bez predchádzajúceho poučenia. Zabráňte tomu, aby obsluhovali deti, duševne nespôsobilé osoby alebo osoby s fyzickým obmedzením, osoby pod vplyvom drog, liekov, alkoholu či nadmieru unavené osoby a ani vy sami tak nekonajte.

Používanie správneho nástroje: Zvoľte si pre prácu správny nástroj. Nepoužívajte nástroj pre prácu, pre ktorú nie je určený. Nesnažte sa vykonávať malým nástrojom prácu určenú pre záťažový nástroj.

Bezpečný osobné odev: Nenoste voľný odev, šperky alebo čokoľvek, čo by sa mohlo zachytiť do pohybujúceho sa strojového zariadenia.

Vlasy: Dlhé vlasy musia byť zviazané v tyle alebo zakryté ochrannou pokrývkou hlavy.

Ochrana očí: Vždy používajte ochranné okuliare alebo bezpečnostné okuliare.

Ochrana sluchu: Ochrana sluchu je doporučovaná v období dlhšieho prevádzky.

Obuv: Ak hrozí nebezpečenstvo, že dôjde k zraneniu nôh ťažkými predmetmi, alebo ak hrozí nebezpečenstvo pošmyknutia na mokrych alebo klzkých podlahách, je potrebné nosiť vhodnú protišmykovú obuv.

Upevnenie obrobku: Kedykoľvek je to možné, upevnite obrobek svorkami alebo zverákom. Je to bezpečnejšie ako používať ruku a navyše to uvoľní obe ruky pre ovládanie nástroja.

Nenaťahujte sa mimo ťažiska: nenaťahujte sa mimo ťažiska, stojte vždy pevne a udržujte stabilitu.

Starostlivá údržba nástrojov: Dodržiavajte pokyny na mazanie a výmenu príslušenstva. Pravidelne kontrolujte elektrickú šnúru nástroje, a ak je poškodená, nechajte ju vymeniť v autorizovanom servise. Uchovávajte madla a držiaky suché, čisté a zbavené oleja a mastnoty. Postarajte sa o to, aby vetracie otvory boli neustále čisté a zbavené prachu. Zablockované vetracie otvory môžu spôsobiť prehriatie a poškodenie motora.

Buďte neustále bdelí: Sledujte, čo robíte, používajte zdravý rozum a nepoužívajte pneumatický nástroj, keď ste unavení alebo ste užili liek, ktorý spôsobuje ospalosť, alebo ste požíli alkohol či drogy.

Všeobecná varovanie pre kompresory:

- Nesnažte sa na kompresore vykonávať žiadne úpravy.
- Kompresor nikdy nepreťažujte. Lepšie a bezpečnejšie v rozmedzí uvedeného výkonu.
- Použitie akýchkoľvek iných nástrojov alebo príslušenstva ako tých, ktoré sú určené pre použitie so stlačeným vzduchom, môže mať za následok zranenie obsluhy.
- Výstupný tlak kompresora musí byť prispôsobený konštrukčnému tlaku používaného pneumatického nástroja alebo príslušenstva.
- Vždy skontrolujte, či výkon kompresora neprekračuje maximálny tlak akéhokoľvek pripojeného nástroja alebo príslušenstva.
- Opravy musí vykonávať iba kvalifikované osoby za použitia originálnych náhradných dielov. Nedodržanie tohto pokynu môže mať za následok značné ohrozenie používateľa.

Varovanie ohľadom dýchateľného vzduchu: Tento kompresorom / čerpadlo nie sú vybavené a nesmie byť používané k dodávke vzduchu v dýchateľnej kvalite pre akékoľvek použitie vzduchu na ľudskú spotrebu.

Ochrana pred preťažením: Tento kompresor je vybavený chráničom proti preťaženiu. V prípade, že sa motor príliš zahreje, termochránič preruší hlavné napájanie motora. Až sa teplota motora vráti na normálnu hodnotu, bude napájanie motora automaticky obnovené.

Predlžovacie šnúry a cievky: Všeobecne sa neodporúča používať predlžovaciu šnúru. Je doporučené dlhší vzduchové potrubia, pretože pokles napätia v predlžovacom šnúre môže spôsobiť poškodenie motora a zánik záruky. Ak už musí byť použitá predlžovacia šnúra, musí byť dlhá max. 5 metrov a musí mať schválený menovitý prúd 15 A.

Zaobchádzajte s elektrickou šnúrou správnym spôsobom: Pri odpájaní elektrické šnúry od elektrickej zásuvky za šnúru nikdy nešklbte a neťahajte. Kompresor nikdy neťahajte a nenoste za šnúru. Chráňte šnúru pred teplom, olejom, rozpúšťadlami a ostrými hranami. Pokiaľ dôjde k poškodeniu elektrickej šnúry, nechajte ju vymeniť v autorizovanom servise.

Kontrola poškodených častí: Pred použitím kompresora je treba vykonať jeho starostlivú kontrolu a overiť, že bude správne fungovať a plniť svoju určenú funkciu. Skontrolujte, či sú pohyblivé diely správne vyrovnané tak, aby sa nezasekávala. Skontrolujte, či nie sú niektoré diely poškodené alebo nechýbajú, a nechajte ich vymeniť alebo opraviť v autorizovanom servise. Skontrolujte, či nie je prítomné čokoľvek iné, čo by mohlo negatívne ovplyvniť prevádzku kompresoru. Poškodený kryt alebo akákoľvek iná časť kompresora musí byť riadne opravené alebo vymenené autorizovaným servisom.

Odpájajte kompresor: Zaistite, aby bol kompresor vždy odpojený od prívodu elektriny zo siete a aby mal prázdnu nádrž, ak nie je používaný, pokiaľ ho čaká servis, mazanie alebo nastavenie vzduchového vedenia alebo ak má byť vykonaná výmena príslušenstva pneumatických nástrojov ako nožov, vrtákov, hrotov a rezákov.

Chráňte pred neúmyselným spustením: Pred zapojením kompresora do zásuvky prívodu elektriny zo siete skontrolujte, či je vypínač vo vypnutej polohe "OFF".

Zapínanie a vypínanie kompresora: Pre vypínanie a zapínanie jednotky používajte červené tlačidlo na tlakovom vypínači. Vytiahnutím tlačidla kompresor zapnete a zatlačením ho vypnete. Ak by ste jednotku vypínali a zapínali pomocou zapájaní do sieťovej zásuvky, došlo by k poškodeniu motora a zániku záruky, pretože tlakový vypínač má navyše tú funkciu, že vyčistí vzduch zachytený v prívodnom potrubí, keď dôjde k vypnutiu motora. Tým je znížené na minimum zaťaženia motora pri ďalšom štarte.

PRVÉ SPUSTENIE



- Pred zapojením kompresora sa uistite, že údaje na typovom štítku zodpovedajú údajom na hlavnom prívode.
- Uistite sa, že počas prepravy nedošlo k poškodeniu stroja.
- Kompresor by mal byť nastavený samotným užívateľom.
- Pokiaľ možno sa vyhnite vedenie dlhého prívodného kábla nad zemou a použitia predlžovacích káblov.
- Uistite sa, že nasávaný vzduch je suchý a neobsahuje prach.
- Kompresor je určený pre použitie v suchých priestoroch a je zakázané ho používať v priestoroch, v ktorých sa vykonávajú práce so striekajúcou vodou. Nezapájajte kompresor vo vlhkom a mokrom prostredí.
- Kompresor používajte len v priestoroch na to vhodných (s dobrou ventiláciou a teplotou od + 5 ° C do + 40 ° C) v ktorých sa nenachádza žiadny prach, kyseliny, výpary a výbušné či horľavé plyny.

INŠTALÁCIA



Pred zapojením prístroja do chodu je nutné ho najskôr kompletne zmontovať.

Napätie

Pred použitím prístroja sa najprv presvedčte, že sieťové napätie zodpovedá špecifikácii na štítku. Zbytočne dlhé prívodné káble, predĺženie, káblové bubny môžu spôsobiť pokles napätia, a tak zabrániť rozbehu motora. Ak okolitá teplota klesne pod +5 ° C, môže dôjsť ku stuhnutosti motora pri spustení.

Zapnutie / vypnutie prístroja

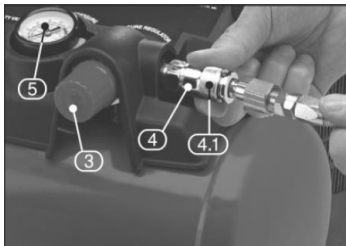
Pred zapnutím prístroja pripojte vzduchové vedenie k rýchlospojke prívodu vzduchu (4). Stlačte manžetu a pripojte prívod vzduchu. Pre zaistenie vzduchové spojky, uvoľnite manžetu tak, aby sa vrátila späť na miesto.

Otočte regulátorom vzduchu (3) v smere hodinových ručičiek na najnižšiu hodnotu a zapnite kompresor.

Pre zapnutie prístroja umiestnite spínač (2) do polohy ON, pre vypnutie do polohy OFF.

Akonáhle kompresor dosiahne maximálneho tlaku, nastavte regulátor tlaku (3) na požadovanú hodnotu.

Ak dôjde k dosiahnutiu maximálneho tlaku, spínač tlaku automaticky vypne stroj. Vypnite kompresor pomocou umiestnenie vypínača do polohy OFF a uvoľnite regulátor tlaku tak, aby došlo k úniku vzduchu.



Úprava tlaku

Tlak môžete nastaviť pomocou regulátora tlaku (3) na tlakomeri (5).

Vlhkosť v stlačenej vzduchu

Vlhkosť vo stlačenej vzduchu sa formuje do kvapiek. Ak je vlhkosť vzduchu vysoká, alebo ak pracuje kompresor dlhšiu dobu, vlhkosť v stlačenej vzduchu sa hromadí v tlakovej nádobe.

Aby ste znížili riziko vzniku korózie, vypúšťajte túto vlhkosť po každom použití kompresora pomocou vypúšťacieho kohúta.

Výmena sieťového kábla

V prípade poškodenia sieťového (napájacieho) kábla, musí byť nahradený výrobcom, dodávateľom, alebo preškoleným pracovníkom servisu. V žiadnom prípade sa nepokúšajte vymeniť ho sami.

ÚDRŽBA



Pred začatím údržby a čistenia prístroja je nutné vypojiť sieťový kábel zo zdroja el. energie. Najprv počkajte, až kompresor úplne vychladne v opačnom prípade riskujete popálenie. Vždy pred začatím čistenia odtlakujte nádržku (8).

Čistenie

Ak je to možné, uchovajte všetky súčiastky bez špiny a nečistôt. Celý prístroj očistite suchou handričkou a ofouknite je pri nízkom tlaku stlačeným vzduchom.

Po každom použití vám odporúčame celý prístroj starostlivo vyčistiť.

Pred čistením odpojte od kompresora hadice a ostatné prídavné zariadenia. Pri čistení používajte vlhkú handričku a trochu jemného mydla. Rozhodne nepoužívajte silné čistiace prostriedky a rozpúšťadlá, mohlo by dôjsť k poškodeniu plastových častí kompresora.

Zaistite, aby do prístroja nenatiekla voda - vniknutí vody do elektrickej časti kompresora zvyšuje riziko úrazu elektrickým prúdom.

Kondezovaná voda

Po každom použití kompresora uvoľnite vypúšťací kohút (7) a vypustíte vodu, tým zaistíte dlhú životnosť tlakovej nádoby (8). Tlakovú nádobu nakloňte tak, aby bol vypúšťací kohút na najnižšom bode nádrže a všetka vyvráždaná voda tak mohla ľahko odtiecť.

Bezpečnostný ventil

Bezpečnostný ventil (6) je natavený pre najvyšší povolený tlak tlakovej nádoby. Je zakázané ho akokoľvek upravovať alebo odstraňovať tesnenia. Je však nutné ho občas uviesť do chodu tým, že zatiahnete za krúžok tak silno až začujete uvoľnenie stlačeného vzduchu, potom krúžok opäť uvoľníte. Tým zaistíte, že ventil bude v prípade potreby fungovať.

Skladovanie

Prípojku kompresora vytiahnite zo zásuvky a nechajte prístroj a všetky pripojené zariadenia odvetrať. Presvedčte sa, že je kompresor zaistený tak aby ho nemohla spustiť neoprávnená osoba.

Kompresor skladujte len v suchých priestoroch, do ktorých nemajú prístup neoprávnené osoby. Kompresor vždy skladujte na rovnom povrchu, nikdy ho neskladujte v naklonenej polohe!

LIKVIDÁCIA

Ak sa rozhodnete pre likvidáciu starého zariadenia, odneste ho na miesto k tomu určené (napr. Zber druhotných surovín, zberný dvor apod.) Nelikvidujte odhodením do komunálneho odpadu.

- Obal uložte na mieste určenom na ukladanie odpadu.
- Dovozca prehlasuje, že je v registri spoločností plniacej povinnosť spätného odberu, oddeleného zberu, spracovania, zhodnocovania a zneškodňovania elektrozariadení a elektroodpadu REMA.

VYHLÁSENIE O ZHODE

PHT, a. s., Na stráži 1410/11, 180 00 Praha 8, Česká republika týmto vyhlasuje, že výrobok spĺňa nasledujúce bezpečnostné a zdravotné požiadavky noriem EÚ. V prípade akejkoľvek nami neodsúhlasenej zmeny výrobku stráca toto vyhlásenie platnosť.

Príslušné smernice EÚ	2006/42/EC 2014/30/EU
Aplikované normy	EN 1012-1:2010 EN 60204-1:2006+A1:09 EN 55014- 1:2006/+A1:2009/+A2:2011 EN 61000-3-2:2014 EN 61000-3-3:2013
Registračné číslo	170601595SHA-V1 170601592SHA-V1
Vydávajúci úrad	Intertek Testing Services Shanghai
Dátum vydania	9. 8. 2017

OPRAVY A SERVIS

Záručný aj mimozáručné odborné opravy a servis zaistuje:
PHT, a. s. • www.magg.cz

Vyrobené pre PHT, a. s.

Poznámka: Technické zmeny ako aj chyby tlače sú vyhradené.

