

# TUSON<sup>®</sup>

**(CZ) POKOSOVÁ PILA**  
**(SK) POKOSOVÁ PÍLA**



**130056**



## NÁVOD K POUŽITÍ

Pečlivě si prosím přečtěte tento návod a seznamte se s tímto zařízením.  
Dodržujte pokyny pro použití a dávejte pozor na omezení a možná rizika související s provozem zařízení.

Tištěná verze návodu se může od poslední verze dokumentu lišit.

Aktuální platná verze je ke stažení na [www.magg.cz](http://www.magg.cz)

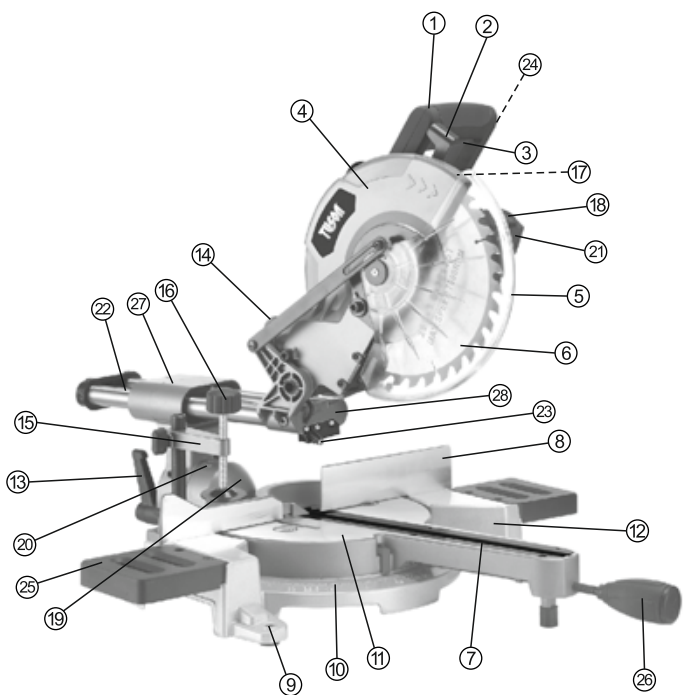


## ZPŮSOB POUŽITÍ

Tento stroj je určen k řezání masivního dřeva, lepeného dřeva, lepené dýhy, materiálům podobným dřevu a plastů. Není určen k řezání kovu, keramiky nebo zdiva. Tímto stojem je možné řezat dlouhé, příčné řezy, šikmé řezy, zkosené řezy stejně tak dvojité zkosené řezy. Kromě toho můžete zhotovovat drážky.

Stroj smí být používán pouze podle svého účelu určení, není určen pro práci ve venkovních prostorech. Každé další toto překračující použití neodpovídá použití podle účelu určení. Za z toho vyplývající škody nebo zranění všeho druhu ručí uživatel/obsluhující osoba a ne výrobce. Dbejte prosím na to, že naše přístroje nebyly podle svého účelu určení konstruovány pro živnostenské, řemeslnické nebo průmyslové použití. Nepřebíráme žádné ručení, pokud je přístroj používán v živnostenských, řemeslných nebo průmyslových podnicích a při srovnatelných činnostech.

## POPIS



- |                                |                                 |
|--------------------------------|---------------------------------|
| ① Držadlo                      | ⑮ Svěrka                        |
| ② Vypínač                      | ⑯ Zajištění svěrky              |
| ③ Jištění bezpečnostního krytu | ⑰ Zamykací tlačítko             |
| ④ Vrchní kryt kotouče          | ⑱ Pouzdro s uhlíky              |
| ⑤ Spodní kryt kotouče          | ⑲ Nastavení sklonu              |
| ⑥ Kotouč                       | ⑳ Stupnice sklonu               |
| ⑦ Vložka stolu                 | ㉑ Motor                         |
| ⑧ Zadní doraz                  | ㉒ Posuv                         |
| ⑨ Montážní otvory              | ㉓ Laser                         |
| ⑩ Ukazatel úhlu                | ㉔ Vypínač laseru                |
| ⑪ Otočný stůl pily             | ㉕ Aretace rozšíření stolu       |
| ⑫ Základna                     | ㉖ Zajišťovací šroub úhlu posuvu |
| ⑬ Zajištění sklonu             | ㉗ Zajišťovací šroub posuvu      |
| ⑭ Vývod sání                   | ㉘ Pojistný čep                  |

## TECHNICKÁ SPECIFIKACE

Model	<b>130056</b>
Napětí	220-240 V
Frekvence	50 Hz
Výkon	1800W
Otáčky	5000 RPM
Průměr kotouče	255 x 30 mm 36 zubů
Rozsah naklápění	-45°; 45°
Izolace	II

## PŘÍSLUŠENSTVÍ

- Prachový sáček
- Klíč
- Svěrka
- Náhradní uhlíky
- Rozšíření pracovního stolu

## VŠEOBECNÉ BEZPEČNOSTNÍ POKYNY

Tento *Návod k použití* udržujte v dobrém stavu a nechte jej uložen u výrobku, aby se s ním, v případě potřeby, mohla obsluha výrobku opětovně seznámit. Pokud výrobek komukoli půjčujete nebo jej prodáváte, nikdy k němu nezapomeňte přiložit též kompletní návod k použití.

**POZOR:** Při použití elektrického nářadí je vždy třeba dodržovat základní bezpečnostní opatření, aby bylo zamezeno nebezpečí požáru, úderu elektrickým proudem a zranění. Přečtěte si tento návod, než začnete výrobek používat.



**Upozornění:** Označuje riziko zranění, usmrcení nebo poškození nářadí v případě nedodržení pokynů v návodu.



Přečtěte si návod.



Výrobek splňuje platné evropské směrnice a dodržení příslušných směrnic bylo posouzeno.



Používejte ochranu sluchu.



Používejte ochranu zraku.



Používejte ochranu dýchacích cest.



Hrozí potenciální nebezpečí úrazu laserovým paprskem

**POZOR!!!** Model 130056 obsahuje laserové zařízení (třídy 2), který může potencionálně zranit Vaše oči, vyhněte se proto přímému kontaktu očí s laserovým světlem. Tento produkt může způsobit okamžité poranění očí nebo oslepnutí, pokud paprsek zasáhne přímo oči. Dbejte proto zvýšené opatrnosti.

Před používáním se seznamte se všemi ovládacími prvky a řádným užíváním. Ujistěte se, že víte jak přístroj v případě nouze zastavit v průběhu používání.

Podle těchto jednoduchých instrukcí je potřeba stroj neustále udržovat v dobré kondici.

Stroj musí být před použitím správně sestaven dle instrukcí.

Prevence úrazů závisí na vědomí, zdravém rozumu a proškolení všech zúčastněných na provoz, přepravu, údržbu a skladování nářadí.

Nikdy nenechávejte stroj bez dozoru. Nikdy nenechávejte děti používat stroj a bez dozoru v jeho blízkosti. Přihlížející osoby by měli být při používání stroje v dostatečně bezpečné vzdálenosti. Domácí mazlíčky a děti držte v bezpečné vzdálenosti.

Nenechávejte nikoho obsluhovat přístroj bez předchozího poučení. Zabraňte také tomu, aby přístroj obsluhovaly děti, duševně nezpůsobilé osoby, osoby pod vlivem drog, léků, alkoholu či nadměru unavené osoby a ani vy sami tak nečiňte.

**POZOR!!!** Konzumace alkoholu, léků nebo drog má vliv na Vaši koncentraci a může ovlivnit Vaši bělost při práci.

## BEZPEČNOST OSOB

- Nedovolte jiným osobám, obzvláště dětem, aby zasahovaly do práce, dotýkaly se stroje nebo přívodní šňůry, a zabraňte jim v přístupu k pracovnímu prostoru.
- Nepoužívané nářadí dobře uložte. Pokud nářadí není používáno, musí být uloženo na suchém uzamčeném místě mimo dosah dětí.
- Ujistěte se, zda všechny ochranné prvky jsou a svém místě a jsou v pořádku.
- Nikdy nepoužívejte stroj bez ochranných pomůcek a bez ochranného příslušenství.
- Zkontrolujte celý stroj, zda nenajdete volné části (například matice nebo šrouby atd.) nebo nějaké poškození stroje.
- Pokud je to nutné, opravte nebo nahraďte chybné části tak, aby nedošlo k ublížení na zdraví obsluhujícího nebo přihlížejících osob.
- Ujistěte se, že je stroj v bezpečném provozním stavu.
- Během používání používejte vhodný pracovní oděv. Nenoste volné oblečení nebo šperky, které by se mohli zamotat do stroje.
- Zvolte pevnou obuv a dlouhé kalhoty, aby byly nohy chráněny před možnými odletujícími úlomky. Vlasy mějte sepnuté.
- Použijte vhodnou ochrannou výbavu (ochranné rukavice a ochranné brýle). Při operacích, kde vzniká prach, použijte protiprachovou masku. Pokud je nutné, použijte přilbu a ucpávky do uší. Pokud hladina hluku přesáhne 85 dB je ochrana sluchu povinná.
- Držadlo stroje udržujte v čistotě, suchu, bez mastnoty a oleje.

**POZOR!!!** Ochranné pomůcky zajistí bezpečný a bezporuchový provoz stroje.

- Nepoužívejte stroj, pokud je v obrácené poloze nebo není v provozuschopném stavu.
- Ujistěte se, že základna stroje je stabilní a stabilitu během provozu udržujte.
- Nikdy nevyvíjejte nadměrný tlak na stroj.

**POZOR!!!** Během používání stroje udržujte neustálou pozornost nad tím, co děláte.

## ELEKTRICKÁ BEZPEČNOST

- Při používání elektrických strojů, by měly být dodržovány tyto bezpečnostní pokyny, aby nedošlo k úrazu elektrickým proudem nebo jinému poranění či požáru.
- Chraňte se před úderem elektrickým proudem.
- Vidlice pohyblivého přívodu elektrického nářadí musí odpovídat síťové zásuvce. Nikdy jakýmkoliv způsobem neupravujte vidlici. S nářadím, které má ochranné spojení se zemí, nikdy nepoužívejte žádné zásuvkové adaptéry. Vidlice, které nejsou znehodnoceny úpravami, a odpovídající zásuvky omezí nebezpečí úrazu elektrickým proudem.
- Pro zvýšenou elektrickou bezpečnost použijte zdroj proudu chráněný spínačem proti zbytkovému proudu (RCD). Použití RCD zmenšuje riziko zasažení elektrickým proudem.
- Hlavní napětí musí odpovídat tomu, které je uvedeno na štítku.
- Nepoužívejte elektrický nástroj, jehož vypínač je defektní. Elektrický nástroj, který nelze zapínat a vypínat, je nebezpečný a musí být opraven.
- Vyvarujte se dotyku těla s uzemněnými předměty, jako např. potrubí, tělesa ústředního topení, sporáky a chladničky. Nebezpečí úrazu elektrickým proudem je větší, je-li vaše tělo spojeno se zemí.
- Nikdy nenoste a netahejte elektrické stroje za přívod ani nevytrhávejte vidlici ze zásuvky tahem za přívod. Chraňte přívod před horkem, mastnotou, ostrými hranami a pohyblivými se částmi. Poškozené nebo zamotané přívody zvyšují nebezpečí úrazu elektrickým proudem.
- Nepoužívejte elektrický stroj v blízkosti hořlavých kapalin a plynů.
- Poškozený přívodní kabel musí být vyměněn výrobcem nebo jinou pověřenou osobou.
- Pokud je stroj používán venku, používejte pouze kabel, který je vhodný pro venkovní použití.
- Před připojením stroje do elektrické sítě se ujistěte, že je síťový vypínač v pozici „Vypnuto“.
- Při neobvyklých vibracích stroj okamžitě vypněte. Vibrace obvykle upozorňují na problém. Po vypnutí stroje vždy vyčkejte na jeho úplné zastavení a odpojte jej od přívodu elektrické energie.

## PRACOVNÍ PROSTŘEDÍ

- Nevystavujte elektrické stroje dešti, vlhku nebo moku. Vnikne-li do elektrického nářadí voda, zvyšuje se nebezpečí úrazu elektrickým proudem.
- Udržujte čisté pracoviště.
- Stroj používejte pouze za dobrého světla. Nikdy nepoužívejte za špatné viditelnosti.

## ZVLÁŠTNÍ BEZPEČNOSTNÍ PRAVIDLA

- Pevně upněte nástroj svěrkami nebo šrouby k pracovnímu stolu přibližně ve výšce pasu.
- Udržujte ruce v bezpečné vzdálenosti od místa řezu.
- Nikdy nedávejte ruce pod řezný kotouč, může dojít k pořezání či jinému vážnému poranění.
- Pokud budete provádět jakékoliv nastavení stroje, vypněte nejprve stroj a vytáhněte zástrčku ze zásuvky.
- Udržujte napájecí kabel z dosahu pracovní části stroje.
- Piliny a třísky nesmí být nikdy odstraňovány, pokud je stroj v provozu.
- Při práci na stroji vždy používejte ochranné prostředky a pomůcky.
- Nikdy nepoužívejte pilové kotouče, které jsou poškozené nebo deformované.
- Ochranný kryt by se měl otevřít pouze tehdy, pokud je zařízení sníženo na obrobek.
- Nepoužívejte pilové kotouče z rychlořezné oceli.
- Nikdy nepoužívejte pokosovou pilu k řezání jiných materiálů, než je uvedeno v návodu k použití.
- Při přepravě musí být rukojeť pily zajištěná, aby nedošlo k poškození či zranění.
- Používejte pouze pilové kotouče, které byly řádně naostřené. Je nezbytné dodržovat maximální povolené rychlosti uvedené na pilovém listu.

## PŘED UVEDENÍM DO PROVOZU

**POZOR!!! Před jakýmkoliv nastavováním je nutné odpojit stroj od přívodu elektrického proudu.**

### Sestavení stroje

Pila musí být namontována na pevnou nosnou plochu, pracovní stůl či podlahu. Označte si umístění montážních otvorů ⑨ na pracovním stole. Uchyťte stroj pomocí vhodných šroubů a matic k pracovní ploše. Utáhněte čtyři šrouby, které zajišťují ochranu proti posunutí. Po montáži pečlivě zkontrolujte, zda nemůže dojít k jakémukoliv nepředvídanému pohybu pily během používání.

### Připojení prachového sáčku

Prachový sáček nasadte na vývod sání ⑭, pomocí svorky šroubovitým pohybem připevněte sáček (zdrhovadlo by mělo směřovat dolů). V případě výměny sáčku postupujte v opačném pořadí. K pokosové pile lze také připojit běžný vysavač.

### Rozšíření stolu

Pokud pracujete s dlouhými kusy materiálu, je nutné použít rozšíření pracovního stolu, které Vám zaručí bezpečnější provedení práce a sníží riziko vyklouznutí či poranění řezaným materiálem.

- Před nastavováním odpojte nejprve zástrčku ze zásuvky.
- Vložte rozšíření stolu do příslušných otvorů, které jsou v základně ⑫ a pevně dotáhněte šroubem.
- Nyní máte stabilní pracovní plochu pro provádění požadovaných prací.

### Nastavení úhlu pokosu

Uvolněte zajištění nastavení dorazu ⑳ a nastavte požadovaný úhel pokosu otáčením otočné části stolu ⑪ doleva nebo doprava pomocí ukazatele úhlu pokosu ⑩. Horizontální úhel pokosu může být nastaven v rozmezí od 45°(levá strana) až 45° (pravá strana). V opačném případě by se pilový list mohl zaseknout v obrobku. Po nastavení požadovaného úhlu pokosu, utáhněte zajištění dorazu ⑳

### Nastavení úhlu kapovacího řezu

Zajištění sklonu ㉑ slouží k aretaci řezné hlavy dle požadovaného úhlu náklonu od 0° do 45°. Uvolněte zajištění sklonu ㉑, nastavte

požadovaný úhel náklonu a opět zaaretujte. Pečlivě se přesvědčte, že je hlava zajištěná, aby nedošlo k posunu v průběhu prací.

### Laser

Zapněte laser tlačítkem ㉒ (pouze pokud je již obráběný kus položen na základně stolu). Laser je z výroby nastavena tak, aby vydával laserový paprsek podél středu čepele. Poskytne Vám tak vodítko pro přesný řez. Po skončení práce, laser vždy vypněte.

**POZOR!!!** Nikdy se nedívejte přímo do paprsku laseru, mohlo by dojít k poranění očí. Nikdy tímto laserem nemiřte na žádné osoby.

## MONTÁŽ A PROVOZ

### Příprava

Povolte zajišťovací šroub úhlu posuvu ㉓, ukazatelem nastavte požadovaný úhel ⑩ a opět zajišťovací šroub utáhněte. Nyní stlačte hlavu stroje směrem dolů a současně vytáhněte pojistný čep ㉔, nyní je pila odblokována z transportní polohy. Pokud budete řezat s posuvem, uvolněte nejdříve zajišťovací šroub posuvu ㉕

**Zapnutí** – pro zapnutí pily stlačte vypínač ㉖ a držte jej stlačený. Z bezpečnostních důvodů není možné zaaretovat vypínač v zapnuté poloze, je nutné jej neustále držet zapnutý. Je také nutné stlačit odjištění krytu ㉗.

**Vypnutí** – pro vypnutí pily uvolněte vypínač ㉖ a jistění krytu ㉗

Při řezání dlouhých kusů dřeva, podepřete opačný konec řezaného materiálu pomocí prodloužení stolu. Před spuštěním pily se ještě ujistěte, že je vše správně nastaveno. Před provedením řezu se ujistěte, že je kotouč v plné rychlosti, jinak dojde k otupení či zaseknutí kotouče do řezaného materiálu.

Model	130056
Typ řezu	Rozměr řezaného materiálu
Příčný řez	300 x 72 mm
Kapovací řez	200 x 72 mm
Pokosový řez	300 x 40 mm
Kombinovaný řez	200 x 40 mm

### Kapovací řez

Kapovací řez je veden v úhlu 90° přes řezaný materiál. Úhel je veden s ukazatelem úhlu pokosu ⑩ nastaveným v poloze 0°. Úhlový řez může být nastaven v rozmezí od 45° (levá strana) po 45° (pravá strana).

Uvolněte doraz ㉘, nastavte požadovaný úhel otočením otočného stolu pily ⑪ do požadovaného úhlu na stupnici ⑩. Pokud je požadovaný úhel nastavený, utáhněte nastavení dorazu ㉙. Nyní přiložte řezaný materiál k zadnímu dorazu a zajistěte jej svěrkou ㉚. Zapněte stoj a vyčkejte, než kotouč dosáhne plné rychlosti, a spouštějte řeznou hlavu na řezaný materiál. Po skončení řezání vypněte vypínač ㉖, nechte kotouč zastavit a zvedněte řeznou hlavu.

### Pokosový řez

Pokosovým řezem se provádí příčné řezání dřeva pilovým kotoučem ⑥ s úhlem k otočnému stolu pily ⑪. Indikátor úhlu pokosu ⑩ je nastaven na 0°, a pilový list může být nastaven v rozmezí úhlu 0° a 45°.

Uvolněte doraz ㉘, otočte stůl pily ⑪ do polohy 0° na ukazateli ⑩ a utáhněte nastavení dorazu ㉙. Uvolněte zajištění sklonu ㉑, řeznou hlavu nastavte do požadovaného úhlu a opět pevně dotáhněte zajištění sklonu. Nyní přiložte řezaný materiál k zadnímu dorazu a zajistěte jej svěrkou ㉚. Zapněte stoj a vyčkejte, než kotouč dosáhne plné rychlosti, a spouštějte řeznou hlavu na řezaný materiál. Po skončení řezání vypněte vypínač ㉖, nechte kotouč zastavit a zvedněte řeznou hlavu.

**Řezání s posuvem** – při řezání širokých kusů dřeva je možné použít posuv ②. Povolte zajišťovací šroub posuvu ⑦, zvedněte řeznou hlavu do nejvyšší možné pozice a přitáhněte k sobě. Držadlo uchopte pevně, zmáčkněte vypínač ②, nechte kotouč dosáhnout maximální rychlosti a zmáčkněte pojistku krytu ③. Nyní pomalu spouštějte řeznou hlavu na řezaný materiál a tlačte směrem od sebe, dokud neprořežete celý obrobek.

#### Výměna řezného kotouče

Před zahájením jakýchkoliv činností spojených s instalací, seřizováním, opravami nebo údržbou je nutno vytáhnout zástrčku napájecího kabelu ze síťové zásuvky.

Ujistěte se, že řezná hlava je zvednutá. Ručně zvedněte spodní kryt kotouče ⑤, aby se Vám uvolnil přístup k hlavě šroubu ve středu pilového kotouče ⑥. Vložte klíč do hlavy šroubu ve středu pilového kotouče, stlačte tlačítko pro zamknutí vřetena ⑰. Aby bylo zajištěno, že vřeteno správně zapadne, otočte klíčem, dokud pojistné tlačítko vřetena ⑰ nezapadne na své místo.

**POZNÁMKA:** Pojistné tlačítko vřetena ⑰ drží pilový list ⑥ v pozici pro výměnu kotouče. Uvolněte šroub ve středu pilového kotouče, vyjměte šroub a následně vnější podložku. Pilový list ⑥, lze není vyjmout tahem směrem od vřetena. Při montáži postupujte v opačném pořadí.

**POZOR!** Směr otáčení pilového kotouče ⑥ musí souhlasit se směrem šipky na krytu. Zuby směřují dopředu a dolů.

#### ÚDRŽBA

Před zahájením jakýchkoliv činností spojených s instalací, seřizováním, opravami nebo údržbou je nutno vytáhnout zástrčku napájecího kabelu ze síťové zásuvky. Udržujte ventilační otvory motoru vždy průchodné a prosté prachu. Správná údržba a pravidelné čištění mohou prodloužit životnost stroje. Výměnu napájecího kabelu, poškozených či opotřebených částí, či jiné opravy smí provádět výhradně autorizovaný servis. Pravidelně kontrolujte, zda jsou všechny upevňovací šrouby a vruty utažené. Během práce může časem dojít k jejich povolení. Používejte pouze originální náhradní díly, jiné náhradní díly mohou způsobit špatné fungování stroje. Nikdy k čištění nepoužívejte vodu ani jiné chemické čisticí prostředky. Stroj uchovávejte vždy na suchém místě mimo dosah dětí.

Po každém použití je také nutné očistit jemným kartáčkem čočku laseru od pilin a prachu.

#### ČIŠTĚNÍ

Stroj čistíte ofukováním pomocí vzduchového kompresoru. Vždy noste ochranné brýle, aby nedošlo ke zranění očí vlivem odlétnutého kousku řezaného materiálu. Některé čisticí prostředky a rozpouštědla mohou způsobit poškození plastových dílů. Mezi látky poškozující plasty patří následující: benzín, tetrachlormetan, chlorované čisticí rozpouštědla, amoniak a domácí čisticí prostředky, které obsahují čpavek. Tyto látky k čištění nepoužívejte.

Uhlíky a komutátor ve vašem nástroji byly vyvinuty pro mnoho hodin spolehlivého provozu. Pro udržení špičkové účinnosti motoru, doporučujeme zkontrolovat kartáčky každé dva až šest měsíců. Měli by být použity pouze originální náhradní uhlíky speciálně určené pro Váš stroj. Pokud je izolační hrot uvnitř uhlíky vystaven kontaktu s komutátorem, automaticky se motor vypne. Pokud k tomu dojde, je nutné oba uhlíky nahradit současně.

#### LIKVIDACE VÝROBKU/ OBALU

Pokud se rozhodnete pro likvidaci starého výrobku, ať už proto, že jste si zakoupili nový nebo proto, že se na starém výrobku vyskytla neopravitelná závada, odneste jej na místo k tomu určené (např. sběr druhotných surovin, sběrný dvůr, apod.). Nelikvidujte odhozením do komunálního odpadu. Obal uložte na určené místo k ukládání odpadu.

#### ZÁRUČNÍ PODMÍNKY

Záruční doba je 24 měsíců ode dne prodeje (prodlužuje se o dobu, po kterou je výrobek v opravě). Záruka se vztahuje na výrobek jen za předpokladu, že výrobek je užíván v souladu s příloženým návodem k použití. Vyskytne-li se závada výrobku v záruční době, má kupující nárok na bezplatnou opravu v určených servisních střediscích (viz opravy a servis) za předpokladu, že se jedná prokazatelně o výrobní nebo materiálovou vadu výrobku. Podmínkou pro uplatnění nároku ze záruky je předložení prodejního dokladu, jenž musí být opatřen adresou a razítkem prodejce, podpisem prodávajícího a datem prodeje.

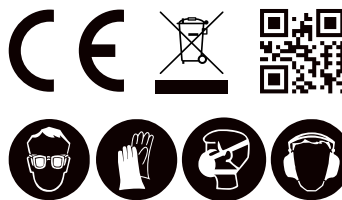
Nároky na záruku zanikají:

1. Nebyla-li záruka uplatněna v záruční době.
2. Při neodborných zásazích nebo opravách výrobku jiným než určeným servisním střediskem nebo v případě, že byl výrobek uživatelem či jinou osobou mechanicky či jinak poškozen.

Záruka se nevztahuje na běžné provozní opotřebení, závady vzniklé úmyslným poškozením, hrubou nedbalostí při používání, nebo pokud provede kupující na výrobku úpravy nebo změny. Výrobce neodpovídá za škody způsobené neodborným zacházením či údržbou mimo rámec příslušného návodu k použití. Dovozece prohlašuje, že je v rejstříku společností plnící povinnost zpětného odběru, odděleného sběru, zpracování, využití a odstraňování elektrozařízení a elektroodpadu REMA.

#### POZNÁMKA A DOPLŇUJÍCÍ INFORMACE

Technické změny a chyby tisku jsou vyhrazeny.



**RoHS**

**Záruční i mimozáruční odborné opravy a servis zajišťuje:**  
**PHT a. s., Průmyslová 217, 391 37 Chotoviny u Tábora**  
**Tel.: +420 727 872 114, E-mail: info@pht.cz**  
Vyrobeno pro PHT a. s. • [www.magg.cz](http://www.magg.cz)

## ES PROHLÁŠENÍ O SHODĚ



**Výrobce:** PHT a.s., Na stráži 1410/11, 180 00, Praha 8 - Libeň, Česká republika

**Označení a název výrobku:** 130056, TUSON – pokosová pila 255mm, 1800W s posuvem (J1X-KZ34-255)

**Výrobek je ve shodě s uvedenými směrnicemi a nařízeními Evropské unie:**

2006/42/EC

2000/14/EC

2014/35/EU

2011/65/EU

2014/30/EU

**Při posouzení shody byly použity následující normy:**

EN 62841-1:2015 +AC

EN 62841-3-9:2015 +AC +A11

EN 55014-1:2017

EN 55014-2:2015

EN 61000-3-2:2014

EN 61000-3-3:2013

EK9-BE-88:2014

**Posouzení shody bylo provedeno ve spolupráci s:**

Intertek Testing Services Hangzhou China na základě certifikátu číslo 190800157HZH-V1, 190800158HZH-V1.

**Poslední dvojčíslí roku, v němž bylo zařízení opatřeno označením CE: 19**

Toto prohlášení o shodě je podloženo osvědčeními, která potvrzují, že výrobek splňuje zákonné požadavky uložené platnými právními normami, popřípadě převzatými národními normami a předpisy týkající se oblasti bezpečnosti práce.

V případě jakékoliv námi neodsouhlasené změny výrobku pozbývá toto prohlášení platnosti.

**Datum a místo vydání:** V Českých Budějovicích dne 20.06.2020

**PHT a.s.**  
Na stráži 1410/11  
180 00 Praha 8 - Libeň  
DIČ CZ26056577

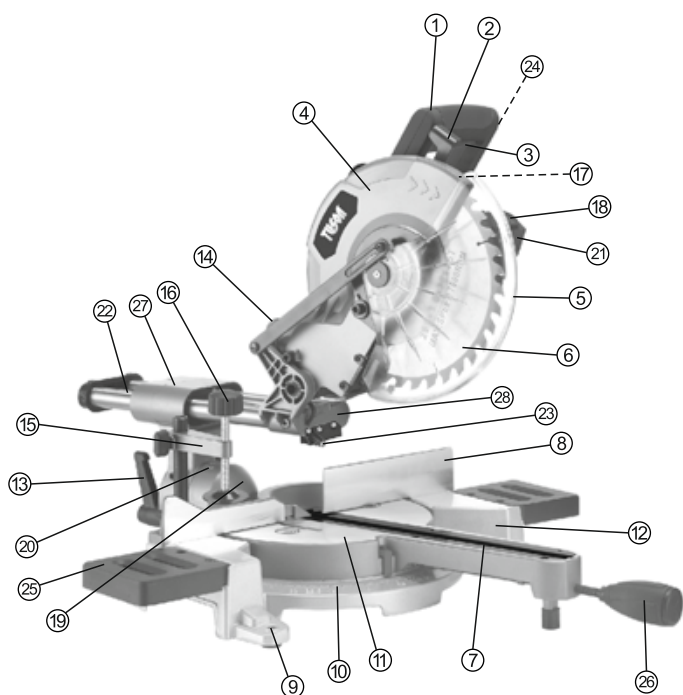
Ing. Roman Prokop  
Předseda představenstva



## SPÔSOB POUŽITIA

Tento stroj je určený na rezanie masívneho dreva, lepeného dreva, lepené dyhy, materiálom podobným drevu a plastov. Nie je určený na rezanie kovu, keramiky alebo muríva. Týmto strojom je možné rezať dlhé, priečne rezy, šikmé rezy, skosené rezy rovnako tak dvojité skosené rezy. Okrem toho môžete zhotovovať drážky. Stroj smie byť použitý len na ten účel určenia, nie je určený pre prácu vo vonkajších priestoroch. Každé iné odlišné použitie nezodpovedá účelového použitia. Za z toho vyplývajúce škody alebo zranenia akéhokoľvek druhu rúci používateľ / obsluhujúca osoba, nie však výrobca. Dbajte prosím na to, že naše prístroje neboli svojim určením konštruované na profesionálne, remeselnícke alebo priemyselné použitie. Nepreberáme žiadne ručenie, ak je prístroj používaný v profesionálnych, remeselníckych alebo priemyselných podnikoch a pri porovnateľných činnostiach.

## POPIS



- |                                |                                   |
|--------------------------------|-----------------------------------|
| ① Držadlo                      | ⑮ Svorka                          |
| ② Vypínač                      | ⑯ Zaistenie zvierky               |
| ③ Istenie bezpečnostného krytu | ⑰ Tlačidlo uzamknutia             |
| ④ Vrchný kryt kotúča           | ⑱ Puzdro s uhlíkmi                |
| ⑤ Spodný kryt kotúča           | ⑲ Nastavenie sklonu               |
| ⑥ Kotúč                        | ⑳ Stupnica sklonu                 |
| ⑦ Vložka stola                 | ㉑ Motor                           |
| ⑧ Zadný doraz                  | ㉒ Posuv                           |
| ⑨ Montážne otvory              | ㉓ Laser                           |
| ⑩ Ukazateľ uhla                | ㉔ Vypínač lasera                  |
| ⑪ Otočný stôl píly             | ㉕ Aretácia rozšírenie stola       |
| ⑫ Základňa                     | ㉖ Zaisťovacia skrutka uhla posuvu |
| ⑬ Zaistenie sklonu             | ㉗ Zaisťovacia skrutka posuvu      |
| ⑭ Vývod sania                  | ㉘ Poistný čap                     |

## TECHNICKÁ ŠPECIFIKÁCIA

Model	<b>130056</b>
Napätie	220-240 V
Frekvencia	50 Hz
Výkon	1800W
Otáčky	5000 RPM
Priemer kotúča	255 x 30 mm 36 zubov
Rozsah naklápania	-45°;45°
Izolácia	II


## PRÍSLUŠENSTVO


Prachové vrecko  
Kľúč  
Svorka  
Náhradné uhlíky  
Rozšírenie pracovného stola


## VŠEOBECNÉ BEZPEČNOSTNÉ POKYNY


Tento *Návod na použitie* udržiavajte v dobrom stave a nechávajte ho uložený pri výrobku, aby sa s ním, v prípade potreby, mohla obsluha opätovne oboznámiť. Ak výrobok komukoľvek požičiate alebo ho predávate, nikdy k nemu nezabudnite priložiť tiež kompletný návod na použitie.


**POZOR:** Pri použití elektrického náradia je vždy potrebné dodržiavať základné bezpečnostné opatrenia, aby bolo zamedzené nebezpečenstvo požiaru, úderu elektrickým prúdom a zranenia. Prečítajte si tento návod, ako začnete výrobok používať.


 **Upozornenie:** Označuje riziko zranenia, usmrtenia alebo poškodenie náradia v prípade nedodržania pokynov v návode.


 **Prečítajte si návod.**

 **Výrobok spĺňa platné európske smernice a dodržanie príslušných smerníc bolo posúdené.**

 **Používajte ochranu sluchu.**

 **Používajte ochranu zraku.**

 **Používajte ochranu dýchacích ciest.**

 **Hrozí potenciálne nebezpečenstvo úrazu laserovým lúčom!**

**POZOR !!!** Model 130056 obsahuje laserové zariadenie (triedy 2), ktorý môže potenciálne zraniť Vaše oči, vyhnite sa preto priamemu kontaktu očí s laserovým svetlom. Tento produkt môže spôsobiť okamžité poranenie očí alebo oslepnutie, ak lúč zasiahne priamo oči. Dbajte preto na zvýšenú opatrnosť.

Pred používaním sa oboznámte so všetkými ovládacími prvkami a riadnym užívaním. Uistite sa, že viete ako prístroj v prípade núdze zastaviť v priebehu používania. Podľa týchto jednoduchých inštrukcií je potreba stroj neustále udržiavať v dobrej kondícii. Stroj musí byť pred použitím správne zostavený podľa inštrukcií. Prevencia úrazov závisí na vedomí, zdravom rozume a preškolení všetkých zúčastnených na prevádzku, prepravu, údržbu a skladovanie náradia. Nikdy nenechávajte stroj bez dozoru. Nikdy nenechávajte deti používať stroj a bez dozoru v jeho blízkosti. Prizerajúce osoby by mali byť pri používaní stroja v dostatočne bezpečnej vzdialenosti. Domáчих miláčikov a detí držte v bezpečnej vzdialenosti. Nenechávajte nikoho obsluhovať prístroj bez predchádzajúceho poučenia. Zabráňte tiež tomu, aby prístroj obsluhovali deti, duševne nespôsobilé osoby, osoby pod vplyvom drog, liekov, alkoholu či nadmieru unavené osoby a ani vy sami tak nekonajte.

**POZOR !!!** Konzumácia alkoholu, liekov alebo drog má vplyv na Vašu koncentráciu a môže ovplyvniť Vašu belosť pri práci.

## BEZPEČNOSŤ OSÔB

- Nedovoľte iným osobám, obzvlášť deťom, aby zasahovali do práce, dotýkali sa stroja alebo prívodné šnúry, a zabráňte im v prístupu k pracovnému priestoru.
- Nepoužívané náradie dobre uložte. Ak náradie nie je používané, musí byť uložené na suchom uzamknutom mieste mimo dosahu detí.
- Uistite sa, či všetky ochranné prvky sú a svojom mieste a sú v poriadku.
- Nikdy nepoužívajte stroj bez ochranných pomôcok a bez ochranného príslušenstva.
- Skontrolujte celý stroj, či nenájdete voľné časti (napríklad matice alebo skrutky atď.) alebo nejaké poškodenie stroja.
- Ak je to nutné, opravte alebo nahraďte chybné časti tak, aby nedošlo k ublíženiu na zdraví obsluhujúceho alebo prizerajúcich osôb.
- Uistite sa, že je stroj v bezpečnom prevádzkovom stave.
- Počas používania používajte vhodný pracovný odev. Nenoste voľné oblečenie alebo šperky, ktoré by sa mohli zamotať do stroja.
- Zvoľte pevnú obuv a dlhé nohavice, aby boli nohy chránené pred možnými odletujúcimi úlomkami. Vlasy majte zopnuté.
- Použite vhodnú ochrannú výbavu (ochranné rukavice a ochranné okuliare). Pri operáciách, kde vzniká prach, použite protiprachovú masku. Pokiaľ je nutné, použite prilbu a upchávky do uší. Ak hladina hluku presiahne 85 dB je ochrana sluchu povinná.
- Držadlo stroja udržiajte v čistote, suchu, bez mastnoty a oleja.

**POZOR !!!** Ochranné pomôcky zaistí bezpečnú a bezporuchovú prevádzku stroja.

- Nepoužívajte stroj, pokiaľ je v obrátenej polohe alebo nie je v prevádzkyschopnom stave.
- Uistite sa, že základňa stroja je stabilná a stabilitu počas prevádzky udržiajte.
- Nikdy nevyvíjajte nadmerný tlak na stroj.

**POZOR !!!** Počas používania stroja udržiajte neustálu pozornosť nad tým, čo robíte.

## ELEKTRICKÁ BEZPEČNOSŤ

- Pri používaní elektrických strojov, by mali byť dodržiavané tieto bezpečnostné pokyny, aby nedošlo k úrazu elektrickým prúdom alebo inému poranenia či požiaru.
- Chráňte sa pred úderom elektrickým prúdom.
- Vidlica pohyblivého prívodu elektrického náradia musí zodpovedať sieťové zásuvke. Nikdy akýmkoľvek spôsobom neupravujte vidlicu. S náradím, ktoré má ochranné spojenie so zemou, nikdy nepoužívajte žiadne zásuvkové adaptéry. Vidlice, ktoré nie sú znehodnotené úpravami, a zodpovedajúce zásuvky obmedzia nebezpečenstvo úrazu elektrickým prúdom.
- Pre zvýšenú elektrickú bezpečnosť používajte napájací zdroj chránený nadprúdovým prúdom (RCD). Používanie RCD znižuje riziko úrazu elektrickým prúdom.
- Hlavné napätie musí zodpovedať tomu, ktoré je uvedené na štítku.
- Nepoužívajte elektrický nástroj, ktorého prepínač je poškodený. Elektrický nástroj, ktorý nemožno zapínať a vypínať, je nebezpečný a musí byť opravený.
- Vyvarujte sa dotyku tela s uzemnenými predmetmi, ako napr. potrubí, telesá ústredného kúrenia, sporáky a chladničky. Nebezpečenstvo úrazu elektrickým prúdom je väčšie, ak je vaše telo spojené so zemou.
- Nikdy nenoste a neťahajte elektrické stroje za prívod ani nevytrhávajte vidlicu zo zásuvky ťahom za prívod. Chráňte prívod pred horúčavou, mastnotou, ostrými hranami a pohyblivými časťami. Poškodené alebo zamotané prívody zvyšujú nebezpečenstvo úrazu elektrickým prúdom.
- Nepoužívajte elektrický stroj v blízkosti horľavých kvapalín a plynov.
- Poškodený prívodný kábel musí byť vymenený výrobcom alebo inou poverenou osobou.
- Ak je stroj používaný vonku, používajte iba kábel, ktorý je vhodný pre vonkajšie použitie.
- Pred pripojením stroja do elektrickej siete sa uistite, že je sieťový vypínač v pozícii "Vypnuté".
- Pri neobvyklých vibráciách stroj okamžite vypnite. Vibrácie obvykle upozorňujú na problém. Po vypnutí stroja vždy vyčkajte na jeho úplné zastavenie a odpojte ho od prívodu elektrickej energie.

## PRACOVNÉ PROSTREDIE

- Nevystavujte elektrické stroje dažďu, vlhku alebo moku. Ak vnikne do elektrického náradia voda, zvyšuje sa nebezpečenstvo úrazu elektrickým prúdom.
- Udržiavajte čisté pracovisko.
- Stroj používajte iba za dobrého svetla. Nikdy nepoužívajte za zlej viditeľnosti.

## ŠPECIFICKÉ BEZPEČNOSTNÉ PRAVIDLÁ

- Pevne upnite nástroj zvierkami alebo skrutkami k pracovnému stolu približne vo výške pásu.
- Udržiajte ruky v bezpečnej vzdialenosti od miesta rezu.
- Nikdy nedávajte ruky pod rezný kotúč, môže dôjsť k porezaniu



alebo inému vážnemu poraneniu.

- Ak budete vykonávať akékoľvek nastavenia stroja, vypnite najprv stroj a vytiahnite zástrčku zo zásuvky.
- Udržujte napájací kábel z dosahu pracovnej časti stroja.
- Piliny a triesky nesmie byť nikdy odstraňované, pokiaľ je stroj v prevádzke.
- Pri práci na stroji vždy používajte ochranné prostriedky a pomôcky.
- Nikdy nepoužívajte pílové kotúče, ktoré sú poškodené alebo deformované.
- Ochranný kryt by sa mal otvoriť len vtedy, ak je zariadenie znížené na polotovar.
- Nepoužívajte pílové kotúče z rýchloreznej oceli.
- Nikdy nepoužívajte pokosovú pílu na rezanie iných materiálov, než je uvedené v návode na použitie.
- Pri preprave musí byť rukoväť píly zaistená, aby nedošlo k poškodeniu či zraneniu.
- Používajte iba pílové kotúče, ktoré boli riadne naostrené. Je nevyhnutné dodržiavať maximálne povolenú rýchlosť uvedenej na pílovom liste.

## PRED UVEDENÍM DO PREVÁDZKY

**POZOR !!!** Pred akýmkoľvek nastavovaním je nutné odpojiť stroj od prívodu elektrického prúdu.

### Zostavenie stroja

Píla musí byť namontovaná na pevnú nosnú plochu, pracovný stôl či podlahu. Označte si umiestnenie montážnych otvorov ⑨ na pracovnom stole. Uchyťte stroj pomocou vhodných skrutiek a matíc k pracovnej ploche. Uťahnite štyri skrutky, ktoré zaisťujú ochranu proti posunutiu. Po montáži starostlivo skontrolujte, či nemôže dôjsť k akémukoľvek nepredvídanému pohybu píly počas používania.

### Pripojenie prachového vrečka

Prachové vrečko nasadíte na vývod sania ⑭, pomocou svorky skrutkovitým pohybom pripevníte vrečko (zdrhovadlo by malo smerovať dole). V prípade výmeny vrečka postupujte v opačnom poradí. K pokosovej píle možno tiež pripojiť bežný vysávač.

### Rozšírenie stola

Ak pracujete s dlhými kusmi materiálu, je nutné použiť rozšírenie pracovného stola, ktoré Vám zaručí bezpečnejšie vykonanie práce a zníži riziko vyklznutia alebo poranenia rezaným materiálom.

- Pred nastavovaním odpojte najprv zástrčku zo zásuvky.
- Vložte rozšírenie stola do príslušných otvorov, ktoré sú v základni ⑫ a pevne dotiahnite skrutkou.
- Teraz máte stabilnú pracovnú plochu pre realizáciu požadovaných prác.

### Nastavenie uhla pokosu

Uvoľnite zaistenie nastavenie dorazu ⑳ a nastavte požadovaný uhol sklonu otáčaním otočnej časti stola ⑪ doľava alebo doprava pomocou ukazovateľa uhla pokosu ⑩. Horizontálny uhol pokosu môže byť nastavený v rozmedzí od 45 ° (ľavá strana) až 45 ° (pravá strana). V opačnom prípade by sa pílový list mohol zaseknúť v obrobku. Po nastavení požadovaného uhla pokosu, utiahnite zaistenie dorazu ㉔

### Nastavenie uhla kapovacieho rezu

Zaistenie sklonu ㉑ slúži na aretáciu reznej hlavy podľa požadovaného uhla náklonu od 0 ° do 45 °. Uvoľnite zaistenie sklonu ㉑, nastavte požadovaný uhol náklonu a opäť zaareťte. Starostlivo sa presvedčte, že je hlava zaistená, aby nedošlo k posunu v priebehu prác.

## Lasер

Zapnite laser tlačidlom ㉒ (iba ak je už obrábaný kus položený na základni stola). Laser je z výroby nastavený tak, aby vydával laserový lúč pozdĺž stredy čepele. Poskytne Vám tak vodičko pre presný rez. Po skončení práce, laser vždy vypnite.

**POZOR !!!** Nikdy sa nepozerajte priamo do lúča lasera, mohlo by dôjsť k poraneniu očí. Nikdy týmto laserom nemierte na žiadne osoby.

## MONTÁŽ A PREVÁDZKA

### Príprava

Povoľte zaistovacia skrutku uhla posuvu ㉓, ukazovateľom nastavte požadovaný uhol ⑩ a opäť zaistovacia skrutku utiahnite. Teraz stlačte hlavu stroja smerom dole a súčasne vytiahnite poistný čap ㉔ teraz je píla odblokovaná z transportnej polohy. Ak budete rezať s posunom, uvoľnite najskôr zaistovacia skrutku posuvu ㉗

**Zapnutie** - pre zapnutie píly stlačte vypínač ② a držte ho stlačený. Z bezpečnostných dôvodov nie je možné zaareťte vypínač v zapnutej polohe, je nutné ho neustále držať zapnutý. Je tiež nutné stlačiť odistení krytu ③.

**Vypnutie** - pre vypnutie píly uvoľnite vypínač ② a istenie krytu ③

Pri rezaní dlhých kusov dreva, podoprite opačný koniec rezaného materiálu pomocou predĺženie stola. Pred spustením píly sa ešte uistite, že je všetko správne nastavené. Pred vykonaním rezu sa uistite, že je kotúč v plnej rýchlosti, inak dôjde k otupeniu či zaseknutie kotúča do rezaného materiálu.

Model	130056
Typ rezu	Rozmer rezaného materiálu
Priečny rez	300 x 72 mm
Kapovacej rez	200 x 72 mm
Pokosový rez	300 x 40 mm
Kombinovaný rez	200 x 40 mm

### Kapovacej rez

Kapovacej rez je vedený v uhle 90 ° cez rezaný materiál. Uhol je vedený s ukazovateľom uhla pokosu ⑩ nastaveným v polohe 0 °. Uholový rez môže byť nastavený v rozmedzí od 45 ° (ľavá strana) po 45°(pravá strana).

Uvoľnite doraz ㉔, nastavte požadovaný uhol otočením otočného stola píly ⑪ do požadovaného uhla na stupnici ⑩. Ak je požadovaný uhol nastavený, utiahnite nastavenie dorazu ㉔. Teraz priložte rezaný materiál k zadnému dorazu a zaistite ho svorkou. ⑩ Zapnite stoj a počkajte, než kotúč dosiahne plnej rýchlosti, a spúšťajte reznú hlavu na rezaný materiál. Po skončení rezania vypnite vypínač ②, nechajte kotúč zastaviť a zdvihnite reznú hlavu.

### Pokosový rez

Pokosovým rezom sa vykonáva priečne rezanie dreva pílovým kotúčom ⑥ s uhlom k otočnému stolu píly ⑪. Indikátor uhla pokosu ⑩ je nastavený na 0 °, a pílový list môže byť nastavený v rozmedzí uhla 0° a 45°.

Uvoľnite doraz ㉔, otočte stôl píly ⑪ do polohy 0 ° na ukazovateli ⑩ a utiahnite nastavenia dorazu ㉔. Uvoľnite zaistenie sklonu ⑬, reznú hlavu nastavte do požadovaného uhla a opäť pevne dotiahnite zaistenie sklonu. Teraz priložte rezaný materiál k zadnému dorazu a zaistite ho svorkou ⑩. Zapnite stoj a počkajte, než kotúč dosiahne plnej rýchlosti, a spúšťajte reznú hlavu na rezaný materiál. Po skončení rezania vypnite vypínač ②, nechajte kotúč zastaviť a zdvihnite reznú hlavu.

**Rezanie s posuvom** - pri rezaní širokých kusov dreva je možné použiť posuv ㉔. Povoľte zaistovacia skrutku posuvu ㉗, zdvihnite reznú hlavu do najvyššej možnej pozície a pritiahnite k sebe.

Držadlo uchopte pevne, stlačte vypínač ②, nechajte kotúč dosiahnuť maximálnu rýchlosť a stlačte poistku krytu ③. Teraz pomaly spúšťajte reznú hlavu na rezaný materiál a tlačte smerom od seba, kým neporežete celý polotovár.

#### Výmena rezného kotúča

Pred začatím akýchkoľvek činností spojených s inštaláciou, nastavovaním, opravami alebo údržbou je nutné vytriahnuť zástrčku napájacieho kábla zo sieťovej zásuvky.

Uistite sa, že rezná hlava je zdvihnutá. Ručne zdvihnite spodný kryt kotúča ⑤, aby sa Vám uvoľnil prístup k hlave skrutky v stredu pílového kotúča ⑥. Vložte kľúč do hlavy skrutky v stredu pílového kotúča, stlačte tlačidlo zamykania vretena ⑰. Aby sa zabezpečilo, že vreteno správne zapadne, otočte kľúčom, kým poistné tlačidlo vretena ⑰ nezapadne na svoje miesto.

**POZNÁMKA:** Poistné tlačidlo vretena ⑰ drží pílový list ⑥ v pozícii pre výmenu kotúča. Uvoľnite skrutku v stredu pílového kotúča, odstráňte skrutku a následne vonkajšiu podložku. Pílový list ⑥, možno vyňať ťahom smerom od vretena. Pri montáži postupujte v opačnom poradí.

**POZOR!** Smer otáčania pílového kotúča ⑥ musí súhlasiť so smerom šípky na kryte. Zuby smerujú dopredu a dolu.

#### ÚDRŽBA

Pred začatím akýchkoľvek činností spojených s inštaláciou, nastavovaním, opravami alebo údržbou je nutné vytriahnuť zástrčku napájacieho kábla zo sieťovej zásuvky. Udržujte ventilačné otvory motora vždy priechodné a bez prachu. Správna údržba a pravidelné čistenie môžu predĺžiť životnosť stroja. Výmenu napájacieho kábla, poškodených alebo opotrebovaných častí, či iné opravy môže vykonávať výhradne autorizovaný servis. Pravidelne kontrolujte, či sú všetky upevňovacie skrutky utiahnuté. Počas práce môže časom dôjsť k ich povoleniu. Používajte len originálne náhradné diely, iné náhradné diely môžu spôsobiť zlé fungovanie stroja. Nikdy na čistenie nepoužívajte vodu ani iné chemické čistiace prostriedky. Stroj uchovávajte vždy na suchom mieste mimo dosahu detí.

Po každom použití je tiež nutné čistiť jemnou kefkou šošovku lasera od pilín a prachu.

#### ČISTENIE

Stroj čistite ofukovaním pomocou vzduchového kompresora. Vždy noste ochranné okuliare, aby nedošlo k zraneniu očí vplyvom odlétnutého kúska rezaného materiálu. Niektoré čistiace prostriedky a rozpúšťadlá môžu spôsobiť poškodenie plastových dielov. Medzi látky poškodzujúce plasty patria nasledujúce: benzín, tetrachlórmetán, chlórované čistiace rozpúšťadlá, amoniak a domáce čistiace prostriedky, ktoré obsahujú amoniak. Tieto látky na čistenie nepoužívajte.

Uhlíky a komutátor vo vašom nástroji boli vyvinuté pre mnoho hodín spoľahlivej prevádzky. Pre udržanie špičkovej účinnosti motora, odporúčame skontrolovať kefky každé dva až šesť mesiacov. Mali by byť použité len originálne náhradné uhlíky špeciálne určené pre Váš stroj. Ak je izolačný hrot vnútri uhlíka vystavený kontaktu s komutátorom, automaticky sa motor vypne. Ak k tomu dôjde, je nutné oba uhlíky nahradiť súčasne.

#### LIKVIDÁCIA VÝROBKU / OBALU

Ak sa rozhodnete pre likvidáciu starého výrobku, či už preto, že ste si zakúpili nový alebo preto, že sa na starom výrobku vyskytla neopraviteľná závada, odneste ho na miesto k tomu určené (napr. zber druhotných surovín, zberný dvor, apod.). Nelikvidujte odhodením do komunálneho odpadu. Obal uložte na určené miesto na ukladanie odpadu.

#### ZÁRUČNÉ PODMIENKY

Záručná doba je 24 mesiacov odo dňa predaja (predlžuje sa o dobu, po ktorú je výrobok v oprave). Záruka sa vzťahuje na výrobok len za predpokladu, že výrobok je používaný v súlade s priloženým návodom na použitie. Ak sa vyskytne závada výrobku v záručnej dobe, má kupujúci nárok na bezplatnú opravu v určených servisných strediskách (pozri opravy a servis) za predpokladu, že sa jedná preukázateľne o výrobnú alebo materiálovú chybu výrobku. Podmienkou pre uplatnenie nároku zo záruky je predloženie predajného dokladu, ktorý musí byť opatrený adresou a pečiatkou predajcu, podpisom predávajúceho a dátumom predaja.

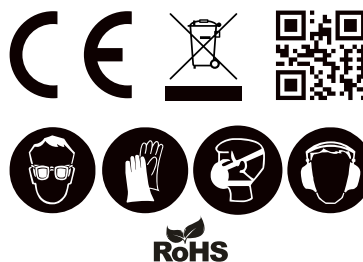
Nároky na záruku zanikajú:

1. Ak nebola záruka uplatnená v záručnej dobe.
2. Pri neodborných zásahoch alebo opravách výrobku iné než určené servisným strediskom alebo v prípade, že bol výrobok užívateľom či inou osobou mechanicky či inak poškodený.

Záruka sa nevzťahuje na bežné prevádzkové opotrebenie, závady vzniknuté úmyselným poškodením, hrubou nebalosťou pri používaní, alebo ak vykoná kupujúci na výrobku úpravy alebo zmeny. Výrobca nezodpovedá za škody spôsobené neodborným zaobchádzaním či údržbou mimo rámec príslušného návodu na použitie. Dovozca prehlasuje, že je v registri spoločností plniacej povinnosť spätného odberu, oddeleného zberu, spracovania, zhodnocovania a zneškodňovania elektrozariadení a elektroodpadu REMA.

#### POZNÁMKA A DOPLŇUJÚCE INFORMÁCIE

Technické zmeny a chyby tlače sú vyhradené.



Záručné aj mimozáručné odborné opravy a servis zaisťuje:  
**PHT a. s., Průmyslová 217, 391 37 Chotoviny u Tábora**  
Tel.: +420 727 872 114, E-mail: [info@pht.cz](mailto:info@pht.cz)  
Vyrobeno pro PHT a. s. • [www.magg.cz](http://www.magg.cz)

## ES PREHLÁSENIE O ZHODE



**Výrobca:** PHT a.s., Na stráži 1410/11, 180 00 Praha 8 - Libeň, Česká republika

**Označenie a názov výrobku:** 130056, TUSON - pokosová píla 255mm 1800W s posuvom (J1X-KZ34-255)

**Výrobok je v zhode s uvedenými smernicami a nariadeniami Európskej únie:**

2006/42/EC

2000/14/EC

2014/35/EU

2011/65/EU

2014/30/EU

**Pri posudzovaní zhody boli použité nasledujúce normy:**

EN 62841-1:2015 +AC

EN 62841-3-9:2015 +AC +A11

EN 55014-1:2017

EN 55014-2:2015

EN 61000-3-2:2014

EN 61000-3-3:2013

EK9-BE-88:2014

**Posúdenie zhody bolo vykonané v spolupráci s:**

Intertek Testing Services Hangzhou China na základe certifikátu číslo 190800157HZH-V1, 190800158HZH-V1.

**Posledné dve číslice roka, v ktorom elektrické zariadenie získalo označenie CE: 19**

Toto vyhlásenie o zhode je podložené osvedčeniami, ktoré potvrdzujú, že výrobok spĺňa zákonné požiadavky uložené platnými právnymi normami, poprípade prevzatými národnými normami a predpisy týkajúce sa oblasti bezpečnosti práce.

V prípade akejkolvek nami neodsúhlasenej zmeny výrobku stráca toto vyhlásenie platnosť

**Dátum a miesto vydania:** V Českých Budějovicích dňa 20.06.2020

**PHT a.s.**  
Na stráži 1410/11  
180 00 Praha 8 - Libeň  
DIČ CZ26056577

Ing. Roman Prokop  
Predseda predstavenstva