

TUSON®

ⒸZ KOMBINOVANÉ KLADIVO

ⒸSK KOMBINOVANÉ KLADIVO

ⒸHR KOMBINIRANI ČEKIĆ



130063



NÁVOD K POUŽITÍ

Pečlivě si prosím přečtěte tento návod a seznámte se s tímto zařízením. Dodržujte pokyny pro použití a dávejte pozor na omezení a možná rizika související s provozem zařízení.

NÁVOD NA POUŽITIE

Starostlivo si prosím prečítajte tento návod a zoznámte sa s týmto zariadením. Dodržujte pokyny na použitie a dávajte pozor na obmedzenia a možné riziká súvisiace s prevádzkou zariadenia.

UPUTE ZA UPORABU

Pažljivo pročitajte ove Upute i upoznajete se s ovim uređajem. Slijedite upute za uporabu i vodite računa o ograničenjima i mogućim rizicima vezanim uz rad uređaja.



ZPŮSOB POUŽITÍ

Přístroj je určen k vrtání do betonu, kameniva a cihel a k sekání za použití příslušného vrtáku nebo dláta. Stroj smí být používán pouze podle svého účelu určení. Každé další toto překračující použití neodpovídá použití podle účelu určení. Za z toho vyplývající škody nebo zranění všeho druhu ručí uživatel/obsluhující osoba a ne výrobce. Dbejte prosím na to, že naše přístroje nebyly podle svého účelu určení konstruovány pro živnostenské, řemeslnické nebo průmyslové použití. Nepřebíráme žádné ručení, pokud je přístroj používán v živnostenských, řemeslných nebo průmyslových podnicích a při srovnatelných činnostech.

TECHNICKÁ SPECIFIKACE

Síťové napětí	220 – 240 V
Frekvence	50 Hz
Příkon	1500 W
Otáčky chodu naprázdno	930 ot. / min
Počet úderů	4500 /min
Výkon vrtání beton/kámen (max.)	32 mm
Třída ochrany	II
Hmotnost	5,4 kg
Síla úderu	5 J

Hluk a vibrace

Hladina akustického tlaku L_{pA}	93,5 dB(A)
Nejistota K_{pA}	3 dB
Hladina akustického výkonu L_{WA}	104,5 dB(A)
Nejistota K_{WA}	3 dB

Noste ochranu sluchu.

Působení hluku může způsobit ztrátu sluchu. Hodnoty celkových vibrací (vektorový součet tří směrů) změřeny podle normy EN 60745.

Příklepové vrtání do betonu

Emisní hodnota vibrací $a_h = 15,656 \text{ m/s}^2$
Nejistota $K = 1,5 \text{ m/s}^2$

Sekání

Emisní hodnota vibrací $a_h = 14,695 \text{ m/s}^2$
Nejistota $K = 1,5 \text{ m/s}^2$

Pozor!

Hodnota vibrací se podle oblasti použití elektrického nářadí mění a ve výjimečných případech se může pohybovat nad udanou hodnotou.

POPIS

1. Ochrana proti prachu
2. Upínací hlava
3. Otočný vypínač pro zastavení otáčení
4. Za-/vypínač
5. Přídavná rukojeť
6. Otočný vypínač pro zastavení příklepu
7. Hloubkový doraz
8. Rukojeť



Příslušenství

1. Přídavná rukojeť
2. Hloubkový doraz
3. Prachové víčko
4. Klíč
5. Pár náhradních uhlíků
6. Vrtáky SDS+ (8, 10, 12 × 150)
7. Sekáč plochý SDS+ (14 × 250)
8. Špičák SDS+ (14 × 250)

BEZPEČNOSTNÍ PŘEDPISY

Při používání přístrojů musí být dodržována určitá bezpečnostní opatření, aby se zabránilo zraněním a škodám. Přečtěte si proto pečlivě tento návod k obsluze. Dobře si ho uložte, abyste měli tyto informace kdykoliv po ruce. Pokud předáte přístroj jiným osobám, předejte s ním i tento návod k obsluze.

Nepřebíráme žádné ručení za škody a úrazy vzniklé v důsledku nedodržování tohoto návodu k obsluze a bezpečnostních pokynů. Přečtěte si všechny bezpečnostní pokyny a instrukce.

Zanedbání při dodržování bezpečnostních pokynů a instrukcí mohou mít za následek úder elektrickým proudem, požár a/nebo těžká zranění. Všechny bezpečnostní pokyny a instrukce si uložte pro budoucí použití.

- Nedodržování níže uvedených předpisů může mít za následek úraz elektrickým proudem, požár či vážné zranění. Výraz „nářadí“ v těchto pokynech značí jakékoliv elektrické nářadí (nářadí s přívodní šňůrou), ať už je napájené ze sítě nebo z baterie (nářadí bez přívodní šňůry).

- Nenechávejte nikoho obsluhovat nářadí bez předchozího poučení. Zabraňte také tomu, aby jej obsluhovaly děti,

duševně nezpůsobilé osoby, osoby pod vlivem drog, léků, alkoholu či nadměru unavené osoby a ani Vy sami tak nečiňte.

- Síťová zástrčka musí odpovídat zásuvce. Nikdy zástrčku nijak neupravujte. U zemněného nářadí nepoužívejte žádné upravované zástrčky. Pouze s neupravovanou zástrčkou a odpovídající zásuvkou může být nebezpečí úrazu elektrickým proudem minimální.
- Dbejte, abyste se nedotýkali zemněných povrchů, jako jsou kovové potrubí, radiátory, sporáky nebo chladničky. Když máte tělo uzemněné, nebezpečí úrazu elektrickým proudem je větší.
- Nevystavujte elektrické nářadí dešti nebo vlhkosti. Vnikne-li do nářadí voda, nebezpečí úrazu elektrickým proudem se zvyšuje.
- S přírodní šňůrou zacházejte šetrně a používejte je pouze k jejímu účelu. Nikdy za ni nářadí nenoste ani nevěčte a nevytahujte za ni zástrčku ze zásuvky. Uchovávejte je mimo dosah horka a mimo kontakt s oleji, ostrými hranami a pohyblivými díly. Poškozená nebo zapletená šňůra zvyšuje nebezpečí úrazu elektrickým proudem.
- Při práci venku používejte prodlužovací kabel vhodný pro venkovní použití. Nářadí používejte pouze ve spojení s proudovým chráničem.

PRACOVNÍ PLOCHA

- V pracovním prostoru udržujte pořádek a zajistěte si v něm dobré osvětlení. V nepořádku a přitímní dochází snadno k nehodám a úrazům.
- S elektrickým nářadím nepracujte ve výbušném prostředí, jaké představují hořlavé kapaliny a plyny nebo prach. Elektrické nářadí jiskří, a proto se mohou výpary nebo prach vznítit.
- Při práci s elektrickým nářadím udržujte děti a okolostojící osoby v dostatečné vzdálenosti. Pokud by Vás někdo rozptyloval, snadno nad nářadím ztratíte kontrolu.

OSOBNÍ BEZPEČNOST

- Udržujte stále pozornost, soustřeďte se na to, co děláte a při práci s elektrickým nářadím se řiďte zdravým rozumem. Jste-li unaveni nebo pod vlivem drog, alkoholu nebo léků, s elektrickým nářadím nepracujte.
- Používejte bezpečnostní pomůcky. Vždy používejte ochranu očí. V případě potřeby použijte protiprachovou masku, neklouzavou bezpečnostní obuv, tvrdou přilbu nebo chrániče sluchu. Běžné dioptrické nebo sluneční brýle nejsou vhodnou ochranou očí.
- Používejte správný oděv. Nenoste volný oděv ani šperky. Dlouhé vlasy mějte sepnuté. Vlasy, oděv i rukavice udržujte mimo dosah pohyblivých dílů.
- Při práci se nenatahujte mimo dosah stroje. Stále dbejte na pevné postavení a dostatečnou rovnováhu. Pevné postavení a dostatečná rovnováha umožňují lepší kontrolu nářadí v neočekávaných situacích.
- Dbejte na to, abyste elektrické nářadí nemohli samovolně uvést do chodu. Než nářadí zapojíte do sítě, přesvědčte se, že je vypínač ve vypnuté poloze.

PRÁCE S ELEKTRICKÝM NÁŘADÍM A PÉČE O NĚJ

- Na elektrické nářadí netlačte.
- Po skončení práce nebo při výměně nástavců se musí zařízení odpojit od zdroje elektrického proudu a nechat vychladnout.

- Chraňte nástroj před pádem či nárazem.
- Jestliže vypínač nářadí nezapíná či nevypíná, nářadí nepoužívejte. Jakékoliv nářadí, které se nedá ovládat vypínačem, je nebezpečné a je potřeba ho opravit.
- Než začnete elektrické nářadí jakkoliv seřizovat, vyměňovat příslušenství nebo ukládat, odpojte jeho zástrčku ze sítě.
- Pokud s elektrickým nářadím nepracujete, uchovávejte jej mimo dosah dětí a nepovolaných osob.
- Věnujte elektrickému nářadí potřebnou údržbu. Kontrolujte, zda je na nářadí vše správně seřizováno a utaženo, pohyblivé části nedrout, žádná část není zlomena nebo nářadí není ani jinak ve stavu, který by mohl narušit jeho správný chod. Pokud je elektrické nářadí poškozeno, je třeba dát je před použitím opravit.
- Nenechávejte elektrické nástroje bez dozoru, pokud jsou zapnuté. Před opuštěním nástroj vždy vypněte a počkejte, dokud se úplně nezastaví či nevychladne.
- Použijte vhodné detekční přístroje na vyhledávání skrytých rozvodových vedení nebo kontaktujte místní dodavatelskou společnost. Kontakt s elektrickým vedením může vést k požáru a úderu elektrickým proudem. Poškození vedení plynu může vést k výbuchu. Proniknutí do vodovodního potrubí způsobí věcné škody nebo může způsobit úder elektrickým proudem.
- Zajistěte obrobek. Obrobek pevně uchycený upínacím přípravkem nebo svěrákem je držen bezpečněji než Vaší rukou.
- Než nářadí odložíte, počkejte, až se zastaví. Nasazovací nástroj se může vzpřítit a vést ke ztrátě kontroly nad nářadím.
- Příslušenství, které je vhodné pro jedno nářadí, nemusí být vhodné pro jiné. Zkontrolujte, zda je příslušenství, které chcete použít, skutečně vhodné.
- Pokud byl poškozen napájecí kabel je nutno jej vyměnit. Napájecí kabel smí vyměnit pouze kvalifikované osoby dle vyhlášky 50/78 Sb

ÚDRŽBA A SERVIS

DŮLEŽITÉ! Stroj je nutné pravidelně promazávat vhodnou vazelinou. Není součástí balení!

- Využijte kvalifikovaného experta, který k opravě Vašeho elektrického nástroje používá originální náhradní díly. Tím zajistíte správnou funkci elektrického nástroje.
- Pozor!! Použití příslušenství nebo jiného nářadí než je doporučeno v tomto návodu může vést ke zvýšenému riziku zranění. Používejte pouze originální náhradní díly dodané od výrobce/dovozce.
- Preventivní údržba prováděná nepovolaným personálem může mít za následek nesprávné přemístění vnitřních kabelů a komponentů, což může mít za následek vážné nebezpečí.
- Vždy zkontrolujte, zda je nářadí vypnuté a odpojené od přívodu elektřiny, než začnete provádět úkony kontroly a údržby.
- Větrací otvory nářadí pravidelně čistěte stlačeným vzduchem. Nesnažte se je čistit vsunováním špičatých předmětů.
- Některé čisticí prostředky a rozpouštědla mohou poškodit plastové díly. Patří k nim: benzín, tetrachlorid uhličitý, čisticí prostředky s obsahem chlóru, čpavek a domácí čisticí prostředky s obsahem čpavku.

• Pokud během normálního provozu dojde k některé z následujících událostí, je třeba ihned odpojit nářadí od přívodu elektřiny a nechat ho důkladně zkontrolovat a případně opravit kvalifikovaným pracovníkem:

- ✓ Otáčivé díly se zasekávají nebo abnormálně poklesla rychlost
- ✓ Nářadí vykazuje abnormální otřesy doprovázené neobvyklými zvuky
- ✓ Kryt motoru se abnormálně přehřívá
- ✓ V okolí motoru se tvoří výrazné jiskry

Čištění

Před všemi čistícími pracemi vytáhněte síťovou zástrčku.

- Udržujte bezpečnostní zařízení, větrací otvory a kryt motoru tak prosté prachu a nečistot, jak jen to je možné. Otřete přístroj čistým hadrem nebo ho profoukněte stlačeným vzduchem při nízkém tlaku.

- Doporučujeme přímo po každém použití přístroj vyčistit.

- Pravidelně přístroj čistěte vlhkým hadrem a trochou mazlavého mýdla. Nepoužívejte žádné čistící prostředky nebo rozpouštědla, mohlo by dojít k poškození plastových částí přístroje. Dbejte na to, aby se dovnitř přístroje nedostala voda.

Uhlíkové kartáčky

Při nadměrné tvorbě jisker nechte překontrolovat odborníkem uhlíkové kartáčky.

Pozor! Uhlíkové kartáčky smí vyměnit pouze odborný elektrikář.

Údržba

Uvnitř přístroje se nevyskytují žádné další, údržbu vyžadující, díly.

Výměna síťového napájecího vedení

Pokud je síťové napájecí vedení poškozeno, musí být nahrazeno výrobcem nebo jeho zákaznickým servisem nebo kvalifikovanou osobou, aby se zabránilo nebezpečím.

OBSLUHA A PROVOZ

PŘED UVEDENÍM DO PROVOZU

Před připojením se přesvědčte, zda údaje na typovém štítku souhlasí s údaji sítě. Předtím, než začnete provádět nastavování na přístroji, vždy vytáhněte síťovou zástrčku ze zásuvky. Místo použití zkontrolujte pomocí přístroje na hledání vedení, zda se tam nenachází skrytá elektrická vedení, plynové nebo vodovodní potrubí.

Přídavná rukojeť

Přídavná rukojeť Vám během používání vrtacího kladiva poskytuje dodatečnou stabilitu. Přístroj nesmí být z bezpečnostních důvodů používán bez přídavné rukojeti.

Přídavná rukojeť se na vrtacím kladivu upevní pomocí mechanického upevnění. Otáčením rukojeti proti směru hodinových ručiček (z pohledu rukojeti) se mechanické upevnění uvolní. Otáčením rukojeti ve směru hodinových ručiček se mechanické upevnění utáhne.

Nejdříve uvolněte mechanické upevnění přídavné rukojeti. Poté můžete přídavnou rukojeť naklonit do pro Vás nejpříjemnější pracovní polohy. Nyní přídavnou rukojeť v opačném směru otáčení opět utáhnout, až přídavná rukojeť pevně sedí.

Hlubkový doraz

Hlubkový doraz je upevněn pomocí zajišťovacího šroubu na přídavné rukojeti mechanickým upevněním.

- Uvolněte zajišťovací šroub a vložte hlubkový doraz.
- Nastavte hlubkový doraz na stejnou úroveň s vrtákem.
- Posuňte hlubkový doraz zpět na požadovanou hloubku vrtání.
- Zajišťovací šroub opět utáhněte.
- Nyní vrtejte otvor tak dalece, až se hlubkový doraz dotkne obrobku.

Vložení nástroje

- Nástroj před vložením vyčistěte a dřík nástroje namažte vhodnou vazelinou.
- Upínací hlavu posuňte směrem zpět a pevně držte.
- Čistý nástroj zasuňte otáčením až na doraz do upínání nástroje. Nástroj se sám zablokuje.
- Blokování zkontrolujte zatáhnutím za nástroj.

Vyjmutí nástroje

Upínací hlavu posuňte směrem zpět, pevně držte a nástroj vyjměte.

Zařízení na zachycení prachu

Před prací s vrtacím kladivem nasuňte zařízení na zachycení prachu přes vrták svisle nad hlavu přístroje.

UVEDENÍ DO PROVOZU

Pozor! Aby se zabránilo ohrožení, musí se přístroj držet vždy pouze za obě rukojeti! V opačném případě může při navrtání vedení hrozit úder elektrickým proudem!

Zapnutí a vypnutí

Zapnutí: Hlavní vypínač stlačit.

Vypnutí: Hlavní vypínač pustit.

Zastavení příklepu

Pro jemné navrtávání je vrtací kladivo vybaveno zastavením příklepu.

- Otočný vypínač pro zastavení příklepu otočit do polohy, aby se vypnul příklep.
- Aby se příklep znovu zapnul, musí se otočný vypínač pro zastavení příklepu otočit opět zpátky do polohy.

Zastavení otáčení

Pro sekání může být vypnuta otočná funkce vrtacího kladiva.

- K tomu stiskněte knoflík na otočném vypínači a současně otočte otočný vypínač do polohy A.
- Aby se otočná funkce opět zapnula, musí se stisknout knoflík na otočném vypínači a současně otočit otočný vypínač do polohy B.

Pozor!

Dbejte prosím na to, že není možné vrtací kladivo provozovat při současném zapnutí funkce zastavení příklepu a zastavení otáčení.

Pozor!

Na vrtání potřebujete pouze malou přítlačnou sílu. Příliš velký přítlačný tlak zbytečně zatěžuje motor. Pravidelně kontrolujte vrták. Tupé vrtáky nabruste nebo vyměňte.

LIKVIDACE VÝROBKU/ OBALU

Pokud se rozhodnete pro likvidaci starého výrobku, ať už proto, že jste si zakoupili nový nebo proto, že se na starém výrobku vyskytla neopravitelná závada, odneste jej na místo k tomu určené (např. sběr druhotných surovin, sběrný dvůr, apod.). Nelikvidujte odhozením do komunálního odpadu. Obal uložte na určené místo k ukládání odpadu.

ZÁRUČNÍ PODMÍNKY

Záruční doba je 24 měsíců ode dne prodeje (prodlužuje se o dobu, po kterou je výrobek v opravě). Záruka se vztahuje na výrobek jen za předpokladu, že výrobek je užíván v souladu s příloženým návodem k použití. Vyskytne-li se závada výrobku v záruční době, má kupující nárok na bezplatnou opravu v určených servisních střediscích (viz opravy a servis) za předpokladu, že se jedná prokazatelně o výrobní nebo materiálovou vadu výrobku. Podmínkou pro uplatnění nároku ze záruky je předložení prodejního dokladu, jenž musí být opatřen adresou a razítkem prodejce, podpisem prodávajícího a datem prodeje.

Nároky na záruku zanikají:

1. Nebyla-li záruka uplatněna v záruční době.
2. Při neodborných zásazích nebo opravách výrobku jiným než určeným servisním střediskem nebo v případě, že byl výrobek uživatelem či jinou osobou mechanicky či jinak poškozen.

Záruka se nevztahuje na běžné provozní opotřebení, závady vzniklé úmyslným poškozením, hrubou nedbalostí při používání, nebo pokud provede kupující na výrobku úpravy nebo změny. Výrobce neodpovídá za škody způsobené neodborným zacházením či údržbou mimo rámec příslušného návodu k použití. Dovozce prohlašuje, že je v rejstříku společností plnící povinnost zpětného odběru, odděleného sběru, zpracování, využití a odstraňování elektrozařízení a elektroodpadu REMA.

POZNÁMKA, DOPLŇUJÍCÍ INFORMACE

Technické změny a chyby tisku jsou vyhrazeny.



Záruční i mimozáruční odborné opravy a servis zajišťuje:
PHT a. s., Průmyslová 217, 391 37 Chotoviny u Tábora
Tel.: +420 727 872 114, E-mail: info@pht.cz
Vyrobeno pro PHT a. s. • www.magg.cz



SPŮSOB POUŽITIA

Prístroj je určený na vrtanie kladivom do betónu, kameniny a tehál a na práce s dlátom pri použití príslušného vrtáku alebo dláta. Prístroj smie byť použitý len na ten účel, na ktorý bol určený. Každé iné odlišné použitie prístroja sa považuje za nespĺňajúce účel použitia. Za škody alebo zranenia akéhokoľvek druhu spôsobené nesprávnym používaním ručí používateľ / obsluhujúca osoba, nie však výrobca. Prosím zohľadnite skutočnosť, že správny spôsob prevádzky našich prístrojov nie je na profesionálne, remeselnícke ani priemyselné použitie. Nepreberáme žiadne záručné ručenie, ak sa prístroj bude používať v profesionálnych, remeselníckych alebo priemyselných prevádzkach ako aj na činnosti rovnocenné s takýmto použitím.

TECHNICKÉ ŠPECIFIKÁCIE

Sieťové napätie	220 – 240 V
Frekvence	50 Hz
Príkion	1500 W
Otáčky vo voľnobehu	930 ot. / min
Počet úderov:	4500 /min
Výkon vrtania betón/kameň (max)	32 mm
Trieda ochrany	II
Hmotnosť	5,4 kg
Sila úderu	5 J

Hlučnosť a vibrácie

Hladina akustického tlaku L_{pA}	93,5dB(A)
Nepresnosť K_{pA}	3 dB
Hladina akustického výkonu L_{WA}	104,5dB(A)
Nepresnosť K_{WA}	3 dB

Používajte ochranu sluchu.

Pôsobenie hluku môže spôsobiť poškodenie sluchu. Celkové hodnoty vibrácií (súčet vektorov troch smerov) stanovené v súlade s EN 60745.

Príklepové vrtanie do betónu

Hodnota emisií vibrácií $a_h = 15,656 \text{ m/s}^2$
Nepresnosť $K = 1,5 \text{ m/s}^2$

Sekanie

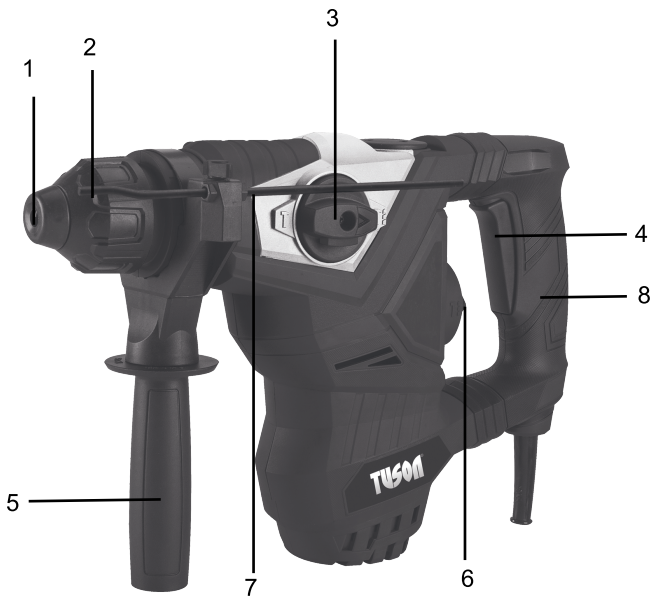
Hodnota emisií vibrácií $a_h = 14,695 \text{ m/s}^2$
Nepresnosť $K = 1,5 \text{ m/s}^2$

POZOR!

Hodnota vibrácií sa bude meniť v závislosti od oblasti použitia elektrického náradia a vo výnimočných prípadoch sa môže nachádzať nad udávanou hodnotou.

POPIS

1. Ochrana proti prachu
2. Upínacia hlava
3. Otočný prepínač pre zastavenie otáčania
4. Vypínač zap/vyp
5. Prídavná rukoväť
6. Otočný prepínač pre zastavenie príklepu
7. Hĺbkový doraz
8. Rukoväť



Príslušenstvo

1. Prídavná rukoväť
2. Hĺbkový doraz
3. Prachové viečko
4. Kľúč
5. Pár náhradných uhlíkov
6. Vrtáky SDS+ (8, 10, 12 × 150)
7. Sekáč plochý SDS+ (14 × 250)
8. Špičák SDS+ (14 × 250)

BEZPEČNOSTNÉ PREDPISY

Pri používaní prístrojov sa musia dodržiavať príslušné bezpečnostné opatrenia, aby bolo možné zabrániť prípadným zraneniam a vecným škodám. Preto si starostlivo prečítajte tento návod na obsluhu / bezpečnostné pokyny. Následne ich starostlivo uschovajte, aby ste mali vždy k dispozícii potrebné informácie. V prípade, že budete prístroj požičiavať tretím osobám, prosím odovzdajte im spolu s prístrojom tento návod na obsluhu/ bezpečnostné pokyny. Nepreberáme žiadne ručenie za nehody ani škody, ktoré vzniknú nedodržaním tohto návodu na obsluhu a bezpečnostných pokynov. Nedostatky pri dodržovaní bezpečnostných predpisov a pokynov môžu mať za následok úraz elektrickým prúdom, vznik požiaru a/alebo ťaté poranenia. Všetky bezpečnostné predpisy a pokyny si odložte pre budúce použitie.

- Nedodržovanie nižšie uvedených predpisov môže mať za následok úraz elektrickým prúdom, požiar alebo vážne zranenie. Výraz "nástroje" v týchto pokynoch značí akékoľvek elektrické nástroje (nástroje s prírodnou šnúrou), či už je napájané zo siete alebo z batérie (náraze bez prírodnej šnúry).
- Nenechávajte nikoho obsluhovať nástroje bez predchádzajúceho poučenia. Zabráňte tiež tomu, aby ho obsluhovali deti, duševne nespôsobilé osoby, osoby pod vplyvom drog, liekov, alkoholu či nadmieru unavené osoby a ani Vy sami tak nekonajte.
- Sieťová zástrčka musí zodpovedať zásuvke. Nikdy zástrčku neupravujte. U uzemneného nástroje nepoužívajte žiadne upravované zástrčky. Iba s neupravovanú zástrčkou a zodpovedajúce zásuvkou môže byť nebezpečenstvo úrazu elektrickým prúdom minimálne.
- Dbajte, aby ste sa nedotýkali uzemnených povrchov, ako sú kovové potrubia, radiátory, sporáky alebo chladničky. Keď máte telo uzemnené, riziko úrazu elektrickým prúdom je väčšie.
- Nevystavujte elektrické nástroje dažďu alebo vlhkosti. Ak vnikne do nástroja voda, nebezpečenstvo úrazu elektrickým prúdom sa zvyšuje.
- S prírodnou šnúrou zaobchádzajte šetrne a používajte ich len k jej účelu. Nikdy za ňu nástroje nenoste ani nevlčte a nevyťahujte za ňu zástrčku zo zásuvky. Uchovávajte ich mimo dosahu horúčavy a mimo kontakt s olejmi, ostrými hranami a pohyblivými dielmi. Poškodená alebo zapletená šnúra zvyšuje nebezpečenstvo úrazu elektrickým prúdom.
- Pri práci vonku používajte predĺžovací kábel vhodný na vonkajšie použitie. Nástroje používajte iba v spojení s prúdovým chráničom.

PRACOVNÁ PLOCHA

- V pracovnom priestore udržiavajte poriadok a zaistite si v ňom dobré osvetlenie. V neporiadku a prítomí dochádza ľahko k nehodám a úrazom.
- S elektrickým nástrojom nepracujte vo výbušnom prostredí, aké predstavujú horľavé kvapaliny a plyny alebo prach. Elektrické nástroje iskrí, a preto sa môžu výpary alebo prach vznietiť.
- Pri práci s elektrickým nástrojom udržiavajte deti a okolostojacich v dostatočnej vzdialenosti. Ak by vás niekto rozptyľoval ľahko nad nástrojom stratíte kontrolu.

OSOBNÁ BEZPEČNOSŤ

- Udržiavajte stále pozornosť, sústreďte sa na to, čo robíte a pri práci s elektrickým nástrojom sa riadte zdravým rozumom. Ak ste unavení alebo pod vplyvom drog, alkoholu alebo liekov, s elektrickým nástrojom nepracujte.
- Používajte bezpečnostné pomôcky. Vždy používajte ochranu očí. V prípade potreby použite protiprachovú masku, protišmykovú bezpečnostnú obuv, tvrdú prilbu alebo chrániče sluchu. Bežné dioptrické alebo slnečné okuliare nie sú vhodnou ochranou očí.
- Používajte správny odev. Nenoste voľný odev ani šperky. Dlhé vlasy majte zopnuté. Vlasy, odev aj rukavice udržiavajte mimo dosahu pohyblivých dielov.

- Pri práci sa nenaťahujte mimo dosahu stroja. Stále dbajte na pevné postavenie a dostatočnú rovnováhu. Pevné postavenie a dostatočná rovnováha umožňujú lepšiu kontrolu náradia v neočakávaných situáciách.
- Dbajte na to, aby ste elektrické náradie nemohli mimovoľne uviesť do chodu. Ako náradie zapojíte do siete, presvedčte sa, že je vypínač vo vypnutej polohe. Zabrňte neúmyselnému spusteniu. Pred zapojením do zásuvky skontrolujte, či je hlavný vypínač vo vypnutej polohe. Nosenie náradia s prstom na vypínači alebo zapájanie náradie s vypínačom v zapnutej polohe môže mať za následok úraz.

PRÁCA S ELEKTRICKÝM NÁRADÍM A STAROSTLIVOSŤ O NEHO

- Po skončení práce alebo pri výmene nástavcov sa musí zariadenie odpojiť od zdroja el. prúdu a nechať vychladnúť.
- Chráňte nástroj pred pádom či nárazom.
- Ak vypínač náradia nezapína alebo nevypína, náraze nepoužívajte.
- Než začnete elektrické náradie akokoľvek nastavovať vymieňať príslušenstvo alebo ukladať, odpojte jeho zástrčku zo siete.
- Ak s elektrickým náradím nepracujete, uchovávajte ho mimo dosahu detí a nepovolaných osôb.
- Venujte elektrickému náradie potrebnú údržbu. Kontrolujte, či je na náradie všetko správne nastavené a utiahnuté, pohyblivé časti nedrú, žiadna časť nie je zlomená alebo náradie nie je ani inak v stave, ktorý by mohol narušiť jeho správny chod. Ak je elektrické náraze poškodené, treba dať je pred použitím opraviť.
- Nenechávajte elektrické nástroje bez dozoru, ak sú zapnuté. Pred opustením nástroj vždy vypnite a počkajte, keď úplne nezastaví či nevychladne. K chladnutia prístroja používajte patričného stojančeku.
- Používajte vhodné prístroje na vyhľadávanie skrytých rozvodových vedenia alebo kontaktujte miestnu dodávateľskú spoločnosť. Kontakt s elektrickým vedením môže viesť k požiaru a úderu elektrickým prúdom. Poškodenie vedenie plynu môže viesť k výbuchu. Preniknutie do vodovodného potrubia spôsobí vecné škody alebo môže spôsobiť úder elektrickým prúdom.
- Elektronáradie neprevádzkujte stacionárne. Nie je určené pre prevádzku so stolom píly.
- Zastíte obrobok. Obrobok pevne uchytený upínacího zariadenia alebo zveráka je držaný bezpečnejšie ako Vašej rúk.
- Pred náradie odložite, počkajte, až sa zastaví. Pracovný nástroj sa môže zaseknúť a môže zapríčiniť stratu kontroly nad náradím.
- Príslušenstvo, ktoré je vhodné pre jedno náradie, nemusí byť vhodné pre iné. Skontrolujte, či je príslušenstvo, ktoré chcete použiť, skutočne vhodné.
- Ak bol poškodený napájací kábel je nutné ho vymeniť. Napájací kábel smie vymeniť iba kvalifikované osoby podľa vyhlášky 50/78 Zb.

ÚDRŽBA A SERVIS

DÔLEŽITÉ! Stroj je nutné pravidelne premazávať vhodnú vazelínou. Nie je súčasťou balenia!

- Využite kvalifikovaného experta, ktorý k oprave Vášho elektrického nástroja používa originálne náhradné diely. Tým zaistíte správnu funkciu elektrického nástroja.

- Pozor !! Použitie príslušenstva alebo iného náradia, než je odporučené v tomto návode môže viesť k zvýšenému riziku zranenia. Používajte iba originálne náhradné diely dodané od výrobcu / dovozcu.

- Preventívna údržba vykonávaná nepovolaným personálom môže mať za následok nesprávne premiestnenie vnútorných káblov a komponentov, čo môže mať za následok vážne nebezpečenstvo.
- Vždy skontrolujte, či je náradie vypnuté a odpojené od prívodu elektriny, než začnete vykonávať úkony kontroly a údržby.
- Vetracie otvory náradia pravidelne čistite stlačeným vzduchom. Nesnažte sa ich čistiť vsunovaním špičatých predmetov.
- Niektoré čistiace prostriedky a rozpúšťadlá môžu poškodiť plastové diely. Patria k nim: benzín, tetrachlorid uhličitý, čistiace prostriedky s obsahom chlóru, čpavok a domáce čistiace prostriedky s obsahom čpavku.
- Ak počas normálnej prevádzky dôjde k niektorej z nasledujúcich udalostí, je treba ihneď odpojiť náradie od prívodu elektriny a nechať ho dôkladne skontrolovať a prípadne opraviť kvalifikovaným pracovníkom:
 - ✓ Otáčavé diely sa zasekávajú alebo abnormálne poklesla rýchlosť
 - ✓ Náradie vykazuje abnormálne otrasy sprevádzané nezvyčajnými zvukmi
 - ✓ Kryt motora sa abnormálne zahrieva
 - ✓ V okolí motora sa tvoria výrazné iskry

Čistenie

- Udržujte ochranné zariadenia, vzduchové otvory a ebo ho vyčistite vyfúkaním stlačeným vzduchom pri nastavení na nízky tlak.
- Odporúčame, aby ste prístroj čistili spravidla vždy po každom použití.
- Čistite prístroj pravidelne pomocou vlhkej utierky aostriedky alebo riedidla; tieto prostriedky by mohli napadnúť umelohmotné diely prístroja. Dbajte na to, aby sa do vnútra prístroja nedostala voda.

Uhlíkové kefky

Pri nadmernej tvorbe iskier nechajte uhlíkové kefky na prístroji skontrolovať odborným elektri károm. Pozor! Uhlíkové kefky smú byť vymieňané len odborným elektrikárom.

Údržba

Vo vnútri prístroja sa nenachádzajú žiadne ďalšie diely vyžadujúce údržbu.

Výmena sieťového prípojného vedenia

V prípade poškodenia sieťového prípojného vedenia prístroja sa musí vedenie vymeniť výrobcom alebo jeho zákazníckym zastúpením alebo podobne kvalifikovanou osobou, aby sa zabránilo rizikám.

OBSLUHA A PREVÁDZKA

PREUVEDENÍM DO PREVÁDZKY

Presvedčte sa pred zapojením prístroja do siete o tom, či údaje na typovom štítku prístroja súhlasia s údajmi elektrickej siete.

Skôr než začnete na prístroji robiť akékoľvek nastavenia, vytiahnite zo siete elektrický kábel.

Skontrolujte miesto použitia pomocou prístroja na vyhľadávanie rozvodov, či sa tam nenachádzajú skryté uložené elektrické vedenia, plynové a vodovodné potrubia.

Prídavná rukoväť

Vrtacie kladivo používajte z bezpečnostných dôvodov iba s prídavnou rukoväťou. Prídavná rukoväť Vám počas používania vrtacieho kladiva ponúka dodatočnú oporu. Z bezpečnostných dôvodov sa prístroj nesmie používať bez prídavnej rukoväti.

Prídavná rukoväť sa upevní na vrtacie kladivo prostredníctvom svorky. Otáčaním rukoväte proti smeru otáčania hodinových ručičiek (z pohľadu rukoväte) sa svorka povoľuje. Otáčaním rukoväte v smere otáčania hodinových ručičiek sa svorka doťahuje.

Najskôr uvoľnite svorku prídavnej rukoväte. Následne môžete prídavnú rukoväť vychýliť do pre Vás čo najpohodlivejšej pracovnej polohy. Teraz prídavnú rukoväť opäť dotiahnite do opačného smeru, kým nie je prídavná rukoväť pevne upevnená.

Hĺbkový doraz

Hĺbkový doraz sa upevní aretačnou skrutkou na prídavnú rukoväť pomocou svorky.

- Uvoľnite aretačnú skrutku a založte hĺbkový doraz.
- Dajte hĺbkový doraz do rovnakej roviny s vrtáčkou.
- Potiahnite hĺbkový doraz dozadu, aby ste dosiahli požadovanú hĺbku vrtania.
- Opäť pevne dotiahnite aretačnú skrutku.
- Dieru vrtajte dovedy, kým sa hĺbkový doraz nedotkne obrobku.

Nasadenie nástroja

- Nástroj pred vloženíím vyčistite a driek nástroja namažte vhodnú vazelinou.
- Upínaciu hlavu potiahnite dozadu a držte.
- Čistý nástroj zasuňte až na doraz otáčivým pohybom do upnutia nástroja. Nástroj sa sám zablokuje.
- Blokovanie skontrolujte potiahnutím nástroja.

Vybratie nástroja

Upínaciu hlavu potiahnite dozadu, zadržte a vytiahnite nástroj.

Prípravok na zachytávanie prach

Pred prácami vrtacím kladivom nasuňte cez vrták kolmo nad hlavu prípravok na zachytávanie prachu.

UVEDENIE DO PREVÁDZKY

Pozor! Aby sa zabránilo ohrozeniu, prístroj sa musí držať vždy za obidve rukoväte! V opačnom prípade môže pri navrtaní vedení hroziť úder elektrickým prúdom!

Zapnutie, vypnutie

Zapnutie: Stlačiť prevádzkový vypínač.

Vypnutie: Pustiť prevádzkový vypínač.

Zastavenie príklepu

Na jemné navrtanie je vrtacie kladivo vybavené zastavením príklepu.

- Otočný prepínač pre zastavenie príklepu otočte do polohy, aby ste vypli príklep.

- Na opätovné zapnutie príklepu sa musí otočný prepínač pre zastavenie príklepu znovu otočiť do polohy.

Zastavenie otáčania

Pre práce s dlátom sa môže vypnúť funkcia otáčania vrtacieho kladiva.

- Stlačte gombík na otočnom prepínači a zároveň otočte otočný prepínač do polohy A.
- Na opätovné zapnutie funkcie otáčania sa musí stlačiť gombík na otočnom prepínači a zároveň otočiť otočný prepínač do polohy B.

Pozor!

Dbajte prosím na to, že nie je možná prevádzka vrtacieho kladiva pri súčasnom zapnutí funkcie zastavenia príklepu a zastavenia otáčania.

Pozor!

Na vrtanie kladivom potrebujete iba malú prítlačnú silu. Príliš vysoký prítlačný tlak zbytočne zaťažuje motor. Pravidelne kontrolujte vrták. Tupé vrtáky nabrúste alebo vymeňte.

LIKVIDÁCIA VÝROBKU / OBALE

Ak sa rozhodnete pre likvidáciu starého výrobku, či už preto, že ste si zakúpili nový alebo preto, že sa na starom výrobku vyskytla neopraviteľná závada, odneste ho na miesto k tomu určené (napr. zber druhotných surovín, zberný dvor, apod.). Nelikvidujte odhodením do komunálneho odpadu. Obal uložte na určené miesto na ukladanie odpadu.

ZÁRUČNÉ PODMIENKY

Záručná doba je 24 mesiacov odo dňa predaja (predlžuje sa o dobu, po ktorú je výrobok v oprave). Záruka sa vzťahuje na výrobok len za predpokladu, že výrobok je používaný v súlade s priloženým návodom na použitie. Ak sa vyskytne závada výrobku v záručnej dobe, má kupujúci nárok na bezplatnú opravu v určených servisných strediskách (pozri opravy a servis) za predpokladu, že sa jedná preukázateľne o výrobnú alebo materiálovú vadu výrobku.

Podmienkou pre uplatnenie nároku zo záruky je predloženie predajného dokladu, ktorý musí byť opatrený adresou a pečiatkou predajcu, podpisom predávajúceho a dátumom predaja.

Nároky na záruku zanikajú:

1. Ak nebola záruka uplatnená v záručnej dobe.
2. Pri neodborných zásahoch alebo opravách výrobku iným než určeným servisným strediskom alebo v prípade, že bol výrobok užívateľom či inou osobou mechanicky či inak poškodený.

Záruka sa nevzťahuje na bežné prevádzkové opotrebenie, závady vzniknuté úmyselným poškodením, hrubou nedbalosťou pri používaní, alebo ak vykoná kupujúci na výrobku úpravy alebo zmeny. Výrobca nezodpovedá za škody spôsobené neodborným zaobchádzaním či údržbou mimo rámec príslušného návodu na použitie. Dovožca prehlasuje, že je v registri spoločností plniaca povinnosť spätného odberu, oddeleného zberu, spracovania, zhodnocovania a zneškodňovania elektrozariadení a elektroodpadu REMA.

POZNÁMKA A DOPLŇUJÚCE INFORMÁCIE

Technické zmeny a chyby tlačie sú vyhradené.



Záručné aj mimozáručné odborné opravy a servis zaisťuje:

PHT a.s., Průmyslová 217, 391 37 Chotoviny u Tábora

Tel. : +420 727 872 114, E-mail: info@pht.cz

Vyrobené pre PHT a.s. • www.maggg.cz



NAČIN UPORABE

Uređaj je namijenjen za bušenje betona, kamena i opeke te za sječenje odgovarajućim svrdlom ili dlijetom. Uređaj se smije koristiti samo u svrhu za koju je namijenjen. Svaka druga uporaba koja prelazi navedene granice ne odgovara njegovoj namjeni. Za sve nastale štete ili ozljede bilo koje vrste odgovoran je korisnik/rukovatelj, a ne proizvođač. Imajte na umu da naši uređaji nisu dizajnirani za komercijalnu, zanatsku ili industrijsku uporabu. Ne preuzimamo nikakvu odgovornost ako se uređaj koristi u komercijalnim, obrtničkim ili industrijskim poduzećima i za slične djelatnosti.

TEHNIČKA SPECIFIKACIJA

Mrežni napon	220-240 V
Frekvencija	50 Hz
Ulazna snaga	1500W
Broj okretaja u praznom hodu	930 obrtaja / min
Broj udaraca	4500/min
Snaga bušenja beton/kamen (maks.)	32 mm
Razred zaštite	II
Težina	5,4 kg
Jačina udarca	5J

Buka i vibracije

Razina zvučnog tlaka L_{pA}	93,5 dB(A)
Nesigurnost K_{pA}	3 dB
Razina zvučne snage L_{WA}	104,5 dB(A)
Nesigurnost K_{WA}	3 dB

Koristite sredstva za zaštitu sluha.

Izloženost buci može uzrokovati gubitak sluha. Ukupne vrijednosti vibracija (vektorski zbroj triju smjerova) određene u skladu s EN 60745.

Udarno bušenje betona

Vrijednost emisije vibracija $a_h = 15,656 \text{ m/s}^2$

Nesigurnost $K = 1,5 \text{ m/s}^2$

Sječenje

Vrijednost emisija vibracija $a_h = 14,695 \text{ m/s}^2$

Nesigurnost $K = 1,5 \text{ m/s}^2$

Pozor!

Vrijednost emisija vibracija varira ovisno o području uporabe električnog alata i u iznimnim slučajevima može premašiti navedenu vrijednost.

OPIS

1. Zaštita od prašine
2. Stezna glava
3. Okretni prekidač za zaustavljanje okretanja
4. Prekidač za uključivanje/isključivanje
5. Dodatna ručka
6. Okretni prekidač za isključivanje funkcije čekića
7. Graničnik za dubinu bušenja
8. Ručka



Dodatna oprema

1. Dodatna ručka
2. Graničnik za dubinu bušenja
3. Kapa za zaštitu od prašine
4. Ključ
5. Dvije rezervne ugljene četkice
6. Svrdla SDS+ (8,10,12 x 150)
7. Sjekač pljosnati SDS+ (14 x 250)
8. Šiljak SDS+ (14x250)

SIGURNOSNI PROPISI

Pri korištenju uređaja potrebno je pridržavati se određenih sigurnosnih mjera kako biste spriječili ozljede i štete. Stoga pažljivo pročitajte ove upute za uporabu. Pohranite ih na sigurnom mjestu kako biste u svakom trenutku imali sve važne informacije pri ruci. Ako proizvod predajete trećoj osobi, predajte novom korisniku i ove upute za uporabu.

Ne preuzimamo nikakvu odgovornost za štete i ozljede koje proizlaze iz nepridržavanja ovih uputa za uporabu i sigurnosnih uputa. Pročitajte sve sigurnosne upute i instrukcije.

Nepoštivanje navedenih upozorenja i sigurnosnih uputa i instrukcija može dovesti do strujnog udara, požara i/ili teških ozljeda. Sačuvajte sve sigurnosne upute i instrukcije za buduću upotrebu.

• Nepoštivanje uputa navedenih u nastavku može dovesti do strujnog udara, požara ili ozbiljnih ozljeda. Pojam „alat“ u ovim uputama označava bilo koji električni alat (alati s kabelom za napajanje), bez obzira na to koristi li se mrežno napajanje ili napajanje iz baterije (alati bez priključnog kabela).

Ne dopustite drugim osobama da rukuju uređajem ako prethodno nisu dobile odgovarajuće upute. Ne dopustite da uređajem rukuju djeca,

mentalno nesposobne osobe, osobe pod utjecajem droga, lijekova, alkohola ili umorne osobe, a i sami se pridržavajte ovog pravila.

- Mrežni utikač mora odgovarati utičnici. Nikada ni na koji način ne mijenjajte utikač. Uređaji s uzemljenjem smiju se koristiti samo s utikačima bez ikakvih modifikacija. Kako biste rizik od strujnog udara sveli na minimum koristite samo originalan utikač bez modifikacija i odgovarajuću utičnicu.
- Nikada ne dirajte uzemljene površine kao što su metalne cijevi, radijatori, štednjaci ili hladnjaci. Kada je vaše tijelo uzemljeno, rizik od strujnog udara je veći.
- Ne izlažite električne uređaje kiši ili vlazi. U slučaju ulaska vode u uređaj povećava se opasnost od strujnog udara.
- Pažljivo postupajte s kabelom za napajanje i koristite ga samo za utvrđenu svrhu. Nikada nemojte nositi ili vući uređaj ili izvlačiti utikač iz utičnice povlačenjem kabela. Čuvajte kabel podalje od izvora topline i ulja, oštih rubova i pokretnih dijelova. Oštećeni ili zamršeni kabeli povećavaju opasnost od strujnog udara.
- Kada radite na otvorenom, koristite produžni kabel prikladan za upotrebu u vanjskoj sredini. Koristite alat samo u kombinaciji s prekidačem.

RADNA POVRŠINA

- Na radnom mjestu održavajte čistoću i red i osigurajte odgovarajuće osvjjetljenje. U pretrpanom okruženju bez odgovarajućeg osvjjetljenja često dolazi do nezgoda i ozljeda.
- Ne radite s električnim alatima u eksplozivnim okruženjima odnosno u sredini gdje se nalaze zapaljive tekućine i plinovi ili prašina. Električni alati proizvode iskre koje mogu zapaliti prašinu ili pare.
- Djecu i ostale osobe tijekom korištenja električnog alata udaljite iz područja rada. Ako niste potpuno koncentrirani na rad, možete lako izgubiti kontrolu nad uređajem.

OSOBNA SIGURNOST

- Uvijek budite oprezni, koncentrirajte se na ono što radite i koristite zdrav razum kada radite s električnim uređajima. Ne koristite električni uređaj ako ste umorni ili pod utjecajem droga, alkohola ili lijekova.
- Koristite sredstva za osobnu zaštitu na radu. Uvijek koristite sredstva za zaštitu očiju. Ako je potrebno, koristite masku za prašinu, zaštitne protuklizne cipele, kacigu ili sredstva za zaštitu sluha. Obične dioptrijske ili sunčane naočale nisu prikladne za zaštitu očiju.
- Nosite odgovarajuću odjeću. Ne nosite široku odjeću ili nakit. Duga kosa mora biti vezana. Držite kosu, odjeću i rukavice podalje od pokretnih dijelova.
- Ne naginajte se izvan dosega stroja tijekom rada. Pri radu uvijek zauzmite stabilan i uravnotežen položaj. Stabilan položaj i dovoljna ravnoteža omogućuju bolju kontrolu nad uređajem u neočekivanim situacijama.
- Uvjerite se da ne možete nenamjerno uključiti električni alat. Prije uključivanja alata, provjerite je li prekidač u isključenom položaju.

RAD S ELEKTRIČNIM ALATIMA I ODRŽAVANJE

- Nemojte pritiskati električni alat.
- Nakon završetka rada ili kod zamjene pribora odnosno svrdla/dlijeta uređaj treba isključiti iz izvora napajanja i ostaviti da se ohladi.

- Zaštitite alat od pada ili udara.
- Ako se prekidač alata ne uključuje ili ne isključuje, nemojte koristiti alat. Svaki alat kojim se ne može upravljati prekidačem opasan je i treba ga popraviti.
- Isključite električni alat iz utičnice prije bilo kakvih podešavanja, zamjene pribora ili skladištenja.
- Ako ne radite s električnim alatom, čuvajte ga izvan dohvata djece i neovlaštenih osoba.
- Električni alati zahtijevaju odgovarajuće održavanje. Provjerite jesu li svi dijelovi alata ispravno podešeni i zategnuti, da ne dolazi do trenja pokretnih dijelova, da nijedan dio nije polomljen ili da alat nije u stanju koje bi moglo ometati njegov pravilan rad. Ako je električni alat oštećen, potrebno ga je popraviti prije uporabe.
- Ne ostavljajte električne alate bez nadzora dok su uključeni. Uvijek isključite alat i pričekajte da se potpuno zaustavi ili ohladi prije nego što ga napustite.
- Koristite prikladne detektore za lociranje skrivenih električnih vodova ili se obratite svom lokalnom komunalnom poduzeću. Kontakt s električnim vodovima može dovesti do požara i strujnog udara. Oštećenje plinskog voda može dovesti do eksplozije. Probijanje vodovodnih cijevi uzrokovat će materijalnu štetu ili može prouzročiti strujni udar.
- Osigurajte obradak. Obradak će biti bolje fiksiran u steznoj napravi ili u škripcu nego kada ga pridržavate rukom.
- Pričekajte da se alat zaustavi prije nego što ga odložite. Pribor za umetanje u alat može se zaglaviti i dovesti do gubitka kontrole nad alatom.
- Pribor koji je prikladan za jedan alat ne mora biti prikladan za drugi alat. Provjerite je li pribor koji želite koristiti stvarno prikladan za postavljanje u vaš električni alat.
- Oštećeni kabel za napajanje mora se zamijeniti novim. Kabel za napajanje smije zamijeniti samo osoba sa stručnom kvalifikacijom u skladu s Pravilnikom br. 50/78 Zbirke čeških zakona.

ODRŽAVANJE I SERVISIRANJE

- VAŽNO UPOZORENJE!** Uređaj se mora redovito podmazivati odgovarajućim vazelinom. Ne dolazi u pakiranju!
- Popravak vašeg električnog alata povjerite kvalificiranoj osobi koja koristi originalne rezervne dijelove. Tako će biti osiguran pravilan rad električnog alata.
 - Pozor!! Korištenje pribora ili drugog alata koji nisu preporučeni u ovim Uputama može dovesti do povećanog rizika od ozljeda. Koristite samo originalne rezervne dijelove koje isporučuje proizvođač/uvoznik.
 - Preventivno održavanje koje provodi neovlašteni radnici može rezultirati nepravilnim premještanjem unutarnjih kabela i komponenti, što može dovesti do ozbiljnih rizika.
 - Uvijek provjerite je li alat isključen i odspojen od izvora napajanja prije provođenja pregleda i održavanja.
 - Redovito čistite ventilacijske otvore električnog alata komprimiranim zrakom. Ne pokušavajte ih čistiti umetanjem šiljastih predmeta.
 - Neka sredstva za čišćenje i otapala mogu oštetiti plastične dijelove. Opasne tvari: benzin, ugljični tetraklorid, sredstva za čišćenje koja sadrže klor, amonijak i sredstva za čišćenje kućanstva koja sadrže amonijak.

• Ako se bilo koji od sljedećih događaja pojavi tijekom normalnog rada električnog alata, odmah isključite alat iz napajanja i zatražite tehnički pregled i eventualno popravak od strane kvalificirane osobe:

- ✓ Rotirajući dijelovi zapinju ili brzina nenormalno pada
- ✓ Alat pokazuje abnormalne vibracije popraćene neobičnim zvukovima
- ✓ Poklopac motora se neuobičajeno pregrijava
- ✓ Oko motora se stvaraju jake iskre

Čišćenje

Izvucite mrežni utikač prije bilo kakvih radova čišćenja.

- Čistite i održavajte sigurnosne uređaje, ventilacijske otvore i poklopac motora tako da budu po mogućnosti bez prašine i prljavštine. Obrišite uređaj čistom krpom ili ga očistite mlazom komprimiranog zraka pod niskim tlakom.

- Preporučamo očistiti uređaj neposredno nakon svake uporabe.

- Redovito čistite uređaj vlažnom krpom i s malom količinom mekanog sapuna. Ni u kom slučaju ne koristite agresivna sredstva za čišćenje i otapala koja mogu oštetiti plastične dijelove uređaja. Pazite da voda ne uđe u uređaj.

Ugljene četkice

U slučaju prekomjernog iskrenja zatražite pregled karbonskih četkica od strane kvalificirane osobe.

Pozor! Ugljene četkice smije zamijeniti samo kvalificirani električar.

Održavanje

Unutar uređaja nema drugih dijelova koji zahtijevaju održavanje.

Zamjena glavnog električnog voda

Ako je mrežni vod za napajanje oštećen, mora ga zamijeniti proizvođač ili njegov ovlašten servis ili kvalificirana osoba kako bi se izbjegle opasnosti.

RUKOVANJE I KORIŠTENJE

PRIJE PUŠTANJA U RAD

Prije uključivanja provjerite odgovaraju li podaci na tipskoj pločici parametrima mreže. Uvijek izvucite mrežni utikač iz utičnice prije podešavanja na uređaju. Pomoću detektora metala i električnih vodova provjerite da se na mjestu bušenja ne nalaze skriveni električni te plinski vodovi i cijevi za vodu.

Dodatna ručka

Dodatna ručka pruža dodatnu stabilnost pri korištenju udarne bušilice. Iz sigurnosnih razloga uređaj se ne smije koristiti bez dodatne ručke. Dodatna ručka pričvršćena je na udarnu bušilicu pomoću mehaničke naprave za pričvršćenje. Okretanjem ručke u smjeru suprotnom od kazaljke na satu (gledano od mjesta ručke) oslobađa se mehaničko učvršćenje. Okretanjem ručke u smjeru kazaljke na satu, mehaničko učvršćenje se zateže. Prvo otpustite mehaničko učvršćenje dodatne ručke. Zatim možete namjestiti dodatnu ručku u radni položaj koji će vam odgovarati. Sada ponovno zategnite dodatnu ručku u suprotnom smjeru od smjera vrtnje dok ručka čvrsto ne sjedne.

Graničnik za dubinu bušenja

Dubinski graničnik je mehanički pričvršćen vijkom za zaključavanje na dodatnoj ručki.

- Otpustite vijak za zaključavanje i umetnite dubinski graničnik.
- Postavite dubinski graničnik tako da bude u istoj ravnini sa svrdlom.
- Pomaknite dubinski graničnik natrag na željenu dubinu bušenja.
- Ponovno zategnite sigurnosni vijak.
- Sada izbušite rupu dok dubinski graničnik ne dodirne obradak.

Postavljanje alata

- Očistite alat prije umetanja i podmažite osovinu alata odgovarajućim vazelinom.
- Gurnite steznu glavu natrag i čvrsto je držite.
- Umetnite čisti alat u držač alata okretanjem do kraja. Alat će se sam zaključati.
- Provjerite povlačenjem da je alat zaključan.

Uklanjanje alata

Gurnite steznu glavu natrag, čvrsto je držite i izvadite alat.

Naprava za sakupljanje prašine

Prije rada s udarnom bušilicom, pomaknite napravu za sakupljanje prašine preko bušilice okomito iznad glave alata.

PUŠTANJE U RAD

Pozor! Kako biste izbjegli opasnost, uređaj se uvijek mora držati samo za obje ručke! U protivnom postoji opasnost od strujnog udara uslijed dodira kabela prilikom bušenja!

Uključivanje i isključivanje

Uključivanje: Pritisnite glavni prekidač.

Isključivanje: Otpustite glavni prekidač.

Zaustavljanje udarnog bušenja

Za fino bušenje, udarna bušilica je opremljena funkcijom zaustavljanja udarnog bušenja.

- Okrenite okretni prekidač za deaktiviranje udarnog bušenja u položaj za isključivanje udarnog bušenja.
- Za ponovno uključivanje udarnog bušenja, okretni prekidač za zaustavljanje čekića mora se vratiti u položaj.

Zaustavljanje vrtnje

Za sječenje može se isključiti funkcija vrtnje udarne bušilice.

- U tu svrhu pritisnite tipku na okretnom prekidaču i istovremeno okrenite okretni prekidač u položaj A.
- Za ponovno uključivanje okretne funkcije potrebno je pritisnuti gumb na okretnom prekidaču i istovremeno okrenuti okretni prekidač u položaj B.

Pozor!

Imajte na umu da nije moguće upravljati udarnom bušilicom dok su funkcije zaustavljanja udarne funkcije i zaustavljanja vrtnje uključene u isto vrijeme.

Pozor!

Za bušenje potrebna je samo mala sila pritiskanja. Prevelik pritisak nepotrebno opterećuje motor. Redovito provjeravajte bušilicu. Naoštrite ili zamijenite tupa svrdla.

ZBRINJAVANJE DOTRAJALOG PROIZVODA / AMBALAŽE

Ako se odlučite zbrinuti dotrajali proizvod, bilo zato što ste kupili novi ili zbog toga što stari proizvod ima nepopravljivu grešku, odnesite ga na za to predviđeno mjesto (npr. centar za sakupljanje sekundarnih sirovina, sabirno dvorište i sl.). Dotrajali uređaj ne odlažite u kontejnere za komunalni otpad. Ambalažu odložite na mjestu predviđenom za odlaganje otpada.

UVJETI JAMSTVA

Jamstveni rok je 24 mjeseca od datuma prodaje (ovaj rok se produžuje za period trajanja popravka). Proizvod je pokriven jamstvom samo pod uvjetom da se koristi u skladu s priloženim Uputama za uporabu. Ako se tijekom jamstvenog roka pojavi kvar na proizvodu, kupac ima pravo na besplatan popravak u ovlaštenim servisnim centrima (vidi popravci i servis), pod uvjetom da se može dokazati da se radi o kvaru nastalom greškom u izradi ili materijalu. Preduvjet za ostvarivanje prava na jamstvo je predočenje računa koji mora sadržavati adresu i pečat prodavatelja, potpis prodavatelja i datum prodaje.

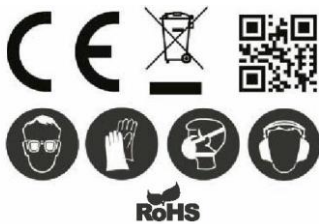
Kupac gubi prava iz jamstva u sljedećim slučajevima:

1. Zahtjev za jamstvo nije podnesen u jamstvenom roku.
2. U slučaju nestručnih modifikacija ili popravaka proizvoda od strane neovlaštenog servisa ili u slučaju da je proizvod mehanički ili na drugi način oštećen od strane korisnika ili druge osobe.

Jamstvo ne pokriva uobičajeno habanje, kvarove uzrokovane namjernim oštećenjem, grubim nemarom tijekom korištenja ili ako kupac izvrši modifikacije ili promjene na proizvodu. Proizvođač ne odgovara za štete nastale nestručnim rukovanjem ili održavanjem koji nisu u skladu s uputama za uporabu. Uvoznik izjavljuje da je tvrtka REMA u registru društava koja ispunjavaju obvezu preuzimanja, odvojenog prikupljanja, obrade, korištenja i likvidacije električne opreme i električnog otpada.

NAPOMENA, DODATNE INFORMACIJE

Zadržavamo pravo na tehničke izmjene i tiskarske greške.



Stručne popravke i servis u jamstvenom roku i izvan jamstvenog roka izvodi:
PHT a. s., Průmyslová 217, 391 37 Chotoviny u Tábora
Tel.: +420 727 872 114, adresa e-pošte: info@pht.cz

ES PROHLÁŠENÍ O SHODĚ



Výrobce: PHT a.s., Na stráži 1410/11, 180 00, Praha 8 - Libeň, Česká republika

Označení a název výrobku: 130063, TUSON – kombinované kladivo 1500W (Z1C-SKT-3236)

Výrobek je ve shodě s uvedenými směrnicemi a nařízeními Evropské unie:

2006/42/EC

2014/30/EU

Při posouzení shody byly použity následující normy:

EN 62841-1:2015/A11:2022

EN 55014-1:2017/A11:2020

EN 55014-1:2021

EN 61000-3-2:2019

EN 6841-2-6:2020/A11:2020

EN 55014-2:2015

EN 55014-2:2021

EN 61000-3-3:2013/A1:2019

Posouzení shody bylo provedeno ve spolupráci s:

TÜV SÜD Product Service GmbH Germany na základě certifikátu číslo M8A 002542 0045 Rev. 01 a E8A 002542 0047 Rev. 01.

Poslední dvojčíslí roku, v němž bylo zařízení opatřeno označením CE: 21, 23

Toto prohlášení o shodě je podloženo osvědčeními, která potvrzují, že výrobek splňuje zákonné požadavky uložené platnými právními normami, popřípadě převzatými národními normami a předpisy týkající se oblasti bezpečnosti práce.

V případě jakékoliv námi neodsouhlasené změny výrobku pozbývá toto prohlášení platnosti.

Datum a místo vydání: V Českých Budějovicích dne 26.09.2023

PHT a.s.
Na stráži 1410/11
180 00 Praha 8 - Libeň
DIČ CZ26056577

Ing. Roman Prokop
Předseda představenstva

ES PREHLÁSENIE O ZHODE



Výrobca: PHT a.s., Na stráži 1410/11, 180 00 Praha 8 - Libeň, Česká republika

Označenie a názov výrobku: 130063, TUSON - kombinované kladivo 1500W (Z1C-SKT-3236)

Výrobok je v zhode s uvedenými smernicami a nariadeniami Európskej únie:

2006/42/EC

2014/30/EU

Pri posudzovaní zhody boli použité nasledujúce normy:

EN 62841-1:2015/A11:2022

EN 55014-1:2017/A11:2020

EN 55014-1:2021

EN 61000-3-2:2019

EN 6841-2-6:2020/A11:2020

EN 55014-2:2015

EN 55014-2:2021

EN 61000-3-3:2013/A1:2019

Posúdenie zhody bolo vykonané v spolupráci s:

TÜV SÜD Product Service GmbH Germany na základe certifikátu číslo M8A 002542 0045 Rev. 01 a E8A 002542 0047 Rev. 01.

Posledné dve číslice roka, v ktorom elektrické zariadenie získalo označenie CE: 21,23

Toto vyhlásenie o zhode je podložené osvedčeniami, ktoré potvrdzujú, že výrobok spĺňa zákonné požiadavky uložené platnými právnymi normami, poprípade prevzatými národnými normami a predpisy týkajúce sa oblasti bezpečnosti práce.

V prípade akejkolvek nami neodsúhlasenej zmeny výrobku stráca toto vyhlásenie platnosť.

Dátum a miesto vydania: V Českých Budějovicích dňa 26.09.2023



PHT a.s.
Na stráži 1410/11
180 00 Praha 8 - Libeň
DIČ CZ26056577

Ing. Roman Prokop
Predseda predstavenstva

ES IZJAVA O SUKLADNOSTI

Proizvođač: PHT a.s., Na stráži 1410/11, 180 00 Praha 8 - Libeň, Češka Republika

Oznaka i naziv proizvoda: 130063, TUSON - kombinirani čekić 1500W (Z1C-SKT-3236)

Proizvod je u skladu s navedenim direktivama i uredbama Europske unije:

2006/42/EC

2014/30/EU

Pri ocjenjivanju sukladnosti korištene su sljedeće norme:

EN 62841-1:2015/A11:2022

EN 55014-1:2017/A11:2020

EN 55014-1:2021

EN 61000-3-2:2019

EN 6841-2-6:2020/A11:2020

EN 55014-2:2015

EN 55014-2:2021

EN 61000-3-3:2013/A1:2019

Ocjenjivanje sukladnosti provedeno je u suradnji s:

TÜV SÜD Product Service GmbH Germany na základě certifikátu číslo M8A 002542 0045 Rev. 01 a E8A 002542 0047 Rev. 01.

Zadnje dvije znamenke godine u kojoj je uređaj dobio oznaku CE: 21 ,23

Ova izjava o sukladnosti potkrijepljena je certifikatima koji potvrđuju da proizvod ispunjava zakonske zahtjeve koje nameću važeće pravne norme, odnosno usvojene nacionalne norme i propisi koji se odnose na područje zaštite na radu.

U slučaju bilo kakve promjene na proizvodu, koju nismo odobrili, ova izjava postaje nevažeća.

Datum i mjesto izdavanja: U České Budějovice dana 26.09.2023

PHT a.s.
Na stráži 1410/11
180 00 Praha 8 - Libeň
D.Č. 26056577

Ing. Roman Prokop
Predsjednik Uprave