

TUSON®



BENZÍNOVÝ GENERÁTOR

JEDNOFÁZOVÝ: ELC1500, ELC2500, ELC3000, ELC3500, ELC5000

TŘÍFÁZOVÝ: ELC6500T

NÁVOD NA POUŽITÍ



Tento generátor je určen především k dodávce elektrické energie při cestování a pobytu v přírodě atd. a je poháněn benzínovým motorem A 154 F. Můžete si vybrat z mnoha typů, např. 50 Hz/220 V nebo 60 Hz/120 V (115/110 V) atd. Před uvedením přístroje do provozu si přečtěte tento návod a seznámte se s jeho správnou obsluhou.

OBSAH

1. ÚVOD A TECHNICKÉ ÚDAJE
2. SOUČÁSTKY A OVLÁDACÍ PRVKY GENERÁTORU
3. KONTROLA A PŘÍPRAVA PŘED UVEDENÍM DO PROVOZU
4. UVEDENÍ DO PROVOZU
5. VYPNUTÍ
6. ELEKTRICKÉ SCHÉMA A SCHÉMA ZAPOJENÍ
7. JISTIČ AC A DC
8. BEZPEČNOSTNÍ POKYNY
9. ÚDRŽBA A ZÁVADY
10. PŘEPRAVA A SKLADOVÁNÍ
12. LIKVIDACE VÝROBKU A OBALU
13. PROHLÁŠENÍ O SHODĚ

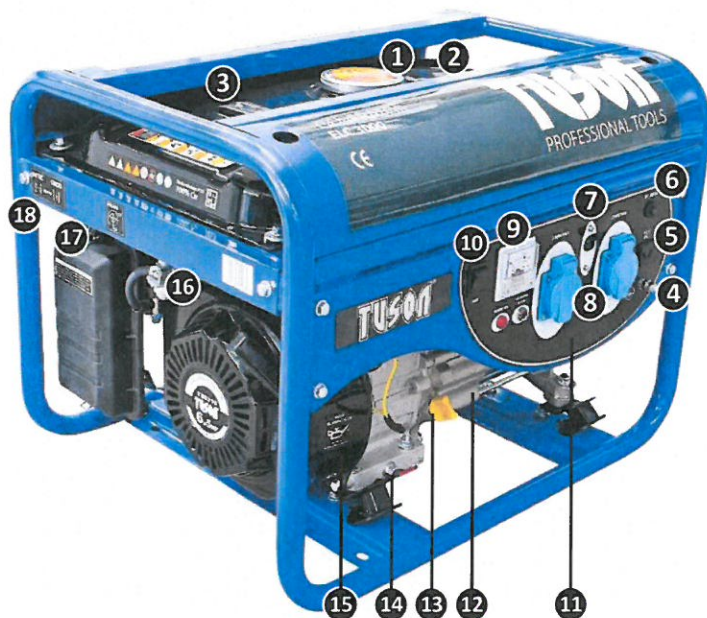
ÚVOD

- 2 Vážený zákazníku,
- 3 děkujeme za zakoupení generátoru značky TUSON. Tento ge-
- 3 nerátor je určen k napájení elektrospotřebičů v rámci jejich
- 4 příkonu. Generátor je snadno přenosný a díky tomu nachází
- 4 uplatnění jako zdroj energie při cestování, na chatách, v ka-
- 4 ravanech, při stanování atd. Generátor je poháněn benzínovým
- 5 motorem A 154 F.
- 6
- 6 • Neuvádějte přístroj do provozu, dokud si pečlivě nepřečte-
- 6 te tento návod!
- 7 • Neuvádějte přístroj do provozu v místnosti nebo na špatně
- 8 větraných místech!
- 8 • Pokud přístroj nebudete delší dobu používat nebo se jej
- 8 chystáte přepravovat po silnici, vypusťte palivo z nádrže
- 8 a karburátoru!
- Při doplňování paliva přístroj vypněte a nekuřte! Pokud se
- palivo rozlije, ihned ho utřete!
- Neupravujte bezdůvodně rychlost motoru!
- Nedotýkejte se přístroje rukou, když je v provozu!
- Nikdy přístroj neuvádějte do provozu za deště nebo sněžení!
- Chraňte přístroj před ohněm a horkem, když je v provozu
- nebo uskladněný!
- Nepřipojujte přístroj k běžné motorové zásuvce a nepřipo-
- jujte jeden přístroj k jinému!
- Před nastartováním nepřipojujte elektrické zařízení. Když
- přístroj běží, otočte páčku ovládání motoru do polohy
- „FAST“ (rychle) a nezasunujte zástrčku do zásuvky, dokud
- není přístroj stabilní!
- Přístroj je třeba skladovat v suchém a čistém prostředí
- a chránit před hořlavými látkami a výbuchem!

1. TECHNICKÉ ÚDAJE

MODEL		ELC1500	ELC2500	ELC3000	ELC3500	ELC5000	ELC6500T	
Generátor	Typ	Bezuhlíkový, kondenzátorový, generátor AC jednofázový					Trojfázový	
	Napětí	50 Hz	230 V				230V /380V	
	Max. výkon	50 Hz	1,5 kW	2,2 kW	2,8 kW	3,1 kW	4,5 kW	5,5 kW
	Jmenovitý výkon	50 Hz	1,2 kW	2,0 kW	2,5 kW	2,8 kW	4,0 kW	5,0 kW
	Doba stabilizace frekvence	5 s						
	Doba stabilizace napětí	5 s						
Motor	Model	A 154 F						
	Typ	1-válcový, 4-taktný, benzínový motor s nuceným vzduchovým chlazením						
	Objem válce	87 cm ³	163 cm ³	196 cm ³	270 cm ³	337 cm ³	389 cm ³	
	Jmenovitý výkon	1,0 kW; 3000 ot./min. 1,1 kW; 3800 ot./min.	2,0 kW; 3000 ot./min. 2,5 kW; 3600 ot./min.	2,8 kW; 3000ot./min. 3,0 kW; 3600 ol./min.	3,1 kW; 3000 ot./min. 3,5 kW; 3600 ot./min.	4,5 kW; 3000ot./min. 5,0 kW; 3600 ot./min.	5,5 kW; 3000 ot./min. 6,5 kW; 3600 ot./min.	
	Palivo	Bezolovnatý benzin Natural 95						
	Olej	Polosyntetický SA 15W-40						
Přístroj	Kapacita palivové nádrže	6,7 l	15 l	15 l	25 l	25 l	25 l	
	Rozměry (Dél. x Hl. x Výš.)	300 x 380 x 350 mm	595 x 425 x 435 mm	595 x 425 x 435 mm	685 x 515 x 535 mm	686 x 515 x 535 mm	687 x 515 x 535 mm	
	Hlučnost	s 89 dB (A)	s 93 dB (A)	s 93 dB (A)	s 96 dB (A)	s 97 dB (A)	s 97 dB (A)	
	Hmotnost netto	26 kg	43,8 kg	48,0 kg	68,0 kg	80,0 kg	83,0 kg	
Stupeň krytí	IP 23							

2. SOUČÁSTKY A OVLÁDACÍ PRVKY GENERÁTORU



1. VÍČKO PALIVOVÉ NÁDRŽE
2. PALIVOVÁ NÁDRŽ
3. UKAZATEL STAVU PALIVA
4. UZEMŇOVACÍ KOLÍK
5. ZÁSUVKY AC
6. JISTIČ DC
7. JISTIČ AC
8. ZÁSUVKA DC
9. VOLTMETER
10. VYPÍNAČ MOTORU
11. OVLÁDACÍ PANEL
12. GENERÁTOR
13. UZÁVĚR OLEJOVÉ NÁDRŽE
14. ODTOKOVÝ ŠROUB OLEJOVÉ NÁDRŽE
15. MOTOR
16. PALIVOVÝ VENTIL
17. VZDUCHOVÝ FILTR
18. SYTIČ

3. KONTROLA A PŘÍPRAVA PŘED UVEDENÍM DO PROVOZU

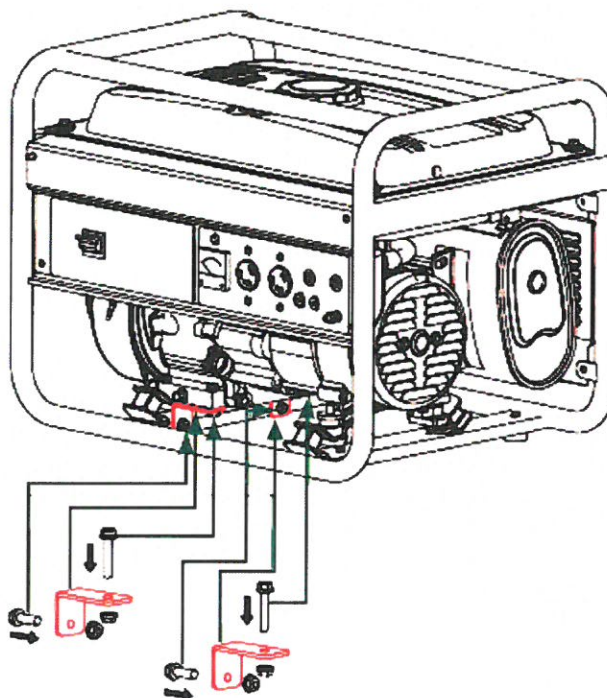
⚠ VAROVÁNÍ! ⚠

- Před uvedením generátoru do provozu si přečtěte celý návod k použití a nechte ho přiložený ke generátoru, aby se s ním obsluha mohla nanovo seznámit.
- Návod chraňte před znehodnocením.
- Pokud generátor komukoliv půjčíte, nebo jej prodáváte, přiložte k němu i návod k použití.
- Výrobce nenes odpovědnost za případné škody vzniklé nevhodným používáním generátoru, které jsou v rozporu s návodem k použití.

⚠ UPOZORNĚNÍ! ⚠

Před uvedením do provozu nezapomeňte provést následující kontroly, aby nedošlo k poškození přístroje.

TYTO ČERVENÉ UPEVŇOVACÍ DRŽÁKY CHRÁNÍ PŘÍSTROJ POUZE BĚHEM PŘEPRAVY. PŘED POUŽITÍM JE MUSÍTE ODSTRANIT. PONECHÁNÍ PŘI CHODU MŮŽE VÉST K VÁŽNÉMU POŠKOZENÍ PŘÍSTROJE. NA VZNIKLÉ ŠKODY TĚMITO ČÁSTMI SE NEVZTAHUJE ZÁRUKA.



3.1 KONTROLA MOTORU

Generátor je dodávaný bez oleje!



Před uvedením do provozu je nutné doplnit olejovou nádrž olejem tak, aby měřítko na olejovém víčku byla po vložení ponořena v oleji tak, jak je ukázáno na obrázku. Hladina oleje se musí pohybovat mezi ryskami „H“ a „L“.



- Proveďte kontrolu výšky hladiny oleje na měrce po vyšroubování uzávěru z nádrže. Kontrolu hladiny oleje provádějte tehdy, pokud stojí generátor na rovině a při vypnutém motoru. Používejte kvalitní oleje určené pro mazání čtyřtáctných benzínových motorů např. SA 15W-40.
- Provoz generátoru s nedostatečným nebo nadměrným množstvím oleje vede k poškození motoru.
- Při nízké hladině oleje doplňte jeho množství stejnou značkou a typem, který je v generátoru používán. Po nalití oleje olejovou nádrž dobře uzavřeme.

⚠ UPOZORNĚNÍ! ⚠

Kontrolu výšky hladiny oleje provádějte vždy před uvedením generátoru do provozu.

3.2 KONTROLA PALIVOVÉ NÁDRŽE

- Do palivové nádrže používejte kvalitní a čerstvý bezolovnatý benzín - Natural 95 určený pro automobily.
- Nikdy do generátoru nepoužívejte benzín s obsahem oleje!
- Nádrž nedolévejte až po okraj, nechte pod horním okrajem nádrže 2-3 cm volné. Mělo by to za následek vylévání paliva i uzavřený uzávěr během provozu.
- Po naplnění nádrže řádně uzavřete uzávěrem.
- Při manipulaci s benzinem zamezte kontaktu s pokožkou a výpary. Používejte vhodné rukavice.
- Benzín je zdraví škodlivý a vysoce hořlavý. S benzinem manipulujte v dobře větraném prostoru mimo jakýkoliv zdroj ohně, vyšších teplot a výbuchu.

- Benzín nikdy nedoplňujte za chodu generátoru. Před doplňováním paliva nechte generátor vychladnout.

3.3 KONTROLA VZDUCHOVÉHO FILTRU

- Stav vzduchového filtru zkontrolujte před každým uvedením do provozu.
- Znečištěné filtr brání proudění vzduchu do karburátoru a do motoru.
- Pokud je filtr zanesený, vyčistěte ho podle postupu uvedeného v kapitole ÚDRŽBA A ZÁVADY.

4. UVEDENÍ DO PROVOZU

Pokud je ke generátoru připojen spotřebič, před startováním motoru jej odpojte!

1. Otevřete palivový ventil – přepněte do pozice ON.



2. Zapněte vypínač motoru.
3. Zlehka otočte/vytáhněte startovací páčku (dále jen sytič).



4. Lehce a pomalu povytahujte startovací rukojeť, dokud nepocítíte lehký odpor. Pak zatáhněte za rukojeť svižněji tak, aby se motor přetočil. Po nastartování vraťte rukojeť zpět do původní polohy.
5. Po zahřátí motoru (cca 1 minuta) pomalu otočte/zatáhněte sytič zpět – sytič se vypne.

⚠ UPOZORNĚNÍ! ⚠

Sytič nepoužívejte, pokud je motor zahřátý nebo při vysoké okolní teplotě!

5. VYPNUTÍ

1. Vypněte vypínač motoru.
2. Palivový ventil přepněte do polohy OFF.
3. Odpojte všechny spotřebiče.

⚠ UPOZORNĚNÍ! ⚠

Opomenutím uzavření palivového ventilu může vniknout palivo až do motoru (obzvláště při přepravě) a může tak dojít k poškození motoru. Na tyto vady nelze uplatnit záruku.

6. ELEKTRICKÉ SCHÉMA A SCHÉMA ZAPOJENÍ

ELEKTRICKÉ SCHÉMA

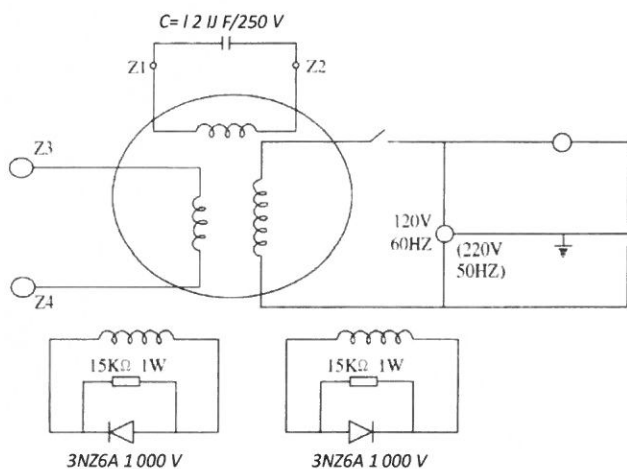
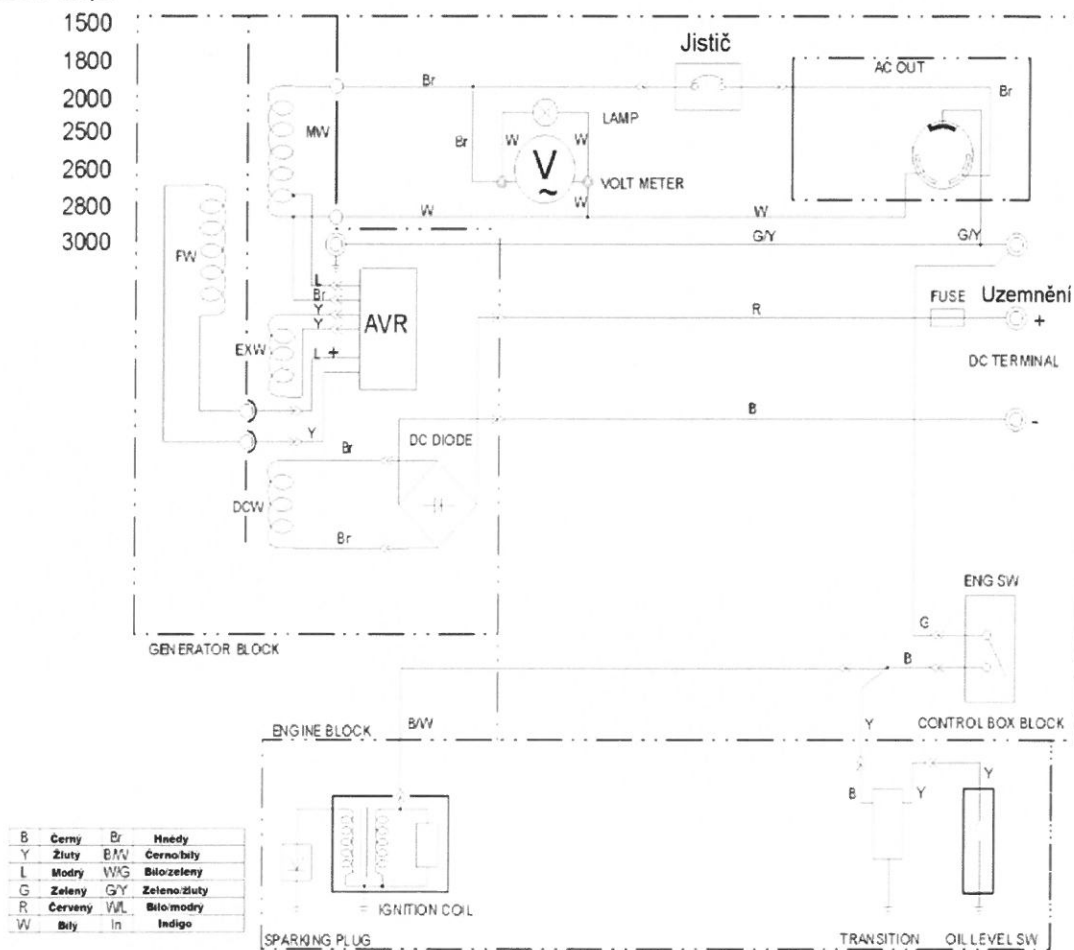
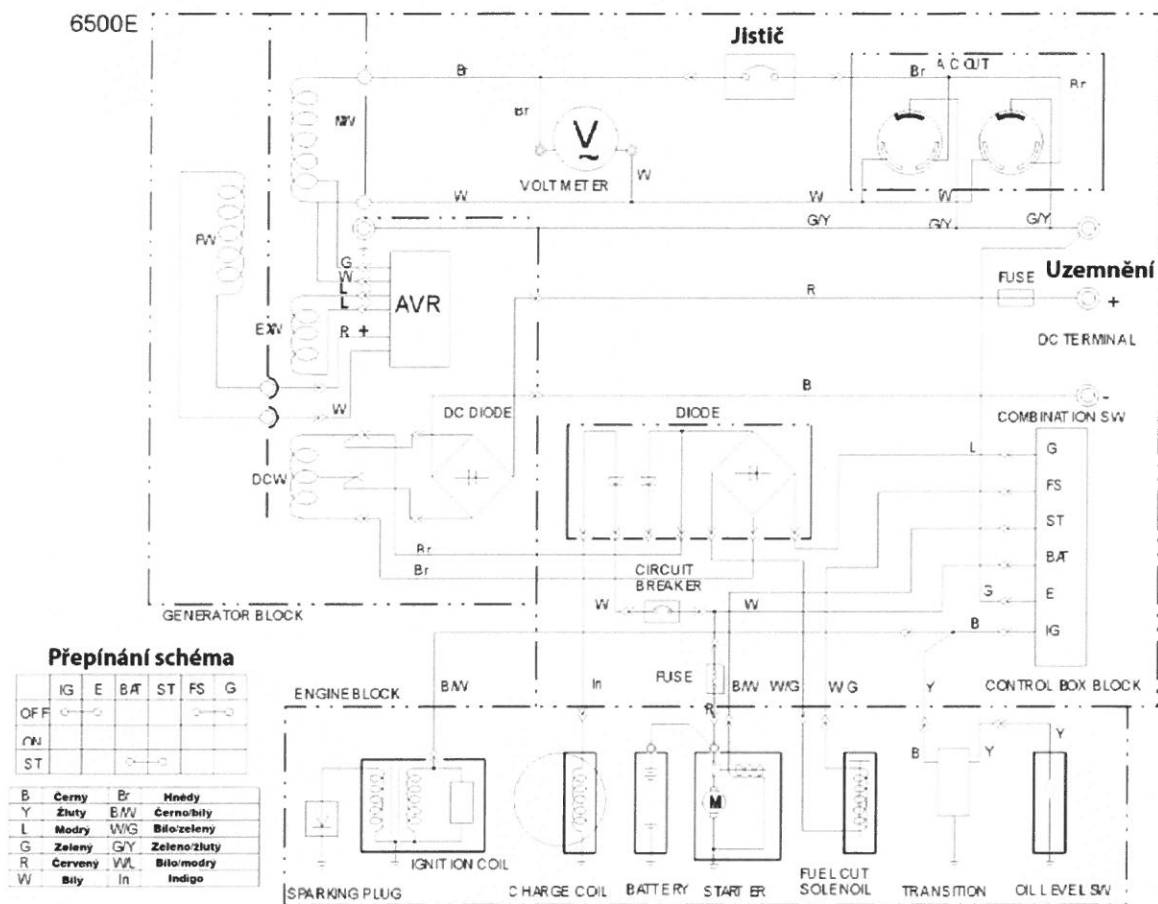


SCHÉMA ZAPOJENÍ

Model stroje:

1500
1800
2000
2500
2600
2800
3000





7. JISTIČ AC a DC

- Vypínač jističe může přerušit chod generátoru, pokud výkon připojených spotřebičů překročí jmenovitý výkon generátoru.
- Pokud je chod generátoru přerušen, snižte zatížení do rozsahu jmenovitého výkonu. Poté stiskněte vypínač jističe a generátor se opět nastartuje.

8. BEZPEČNOSTNÍ POKYNY

- Neuvádějte generátor do provozu, dokud si pečlivě nepřčtete tento návod.
- Ujistěte se, že generátor je bez závad nebo poškození. Můžete tak předejít úrazu nebo poškození generátoru.
- Nikdy neuvádějte přístroj do provozu v uzavřené místnosti nebo na špatně větraných místech. Výfukové plyny jsou jedovaté a obsahují jedovatý oxid uhelnatý, který jako bezbarvý a nepáchnoucí plyn může při nadýchání způsobit ztrátu vědomí, případně i smrt.
- Provozní náplně jsou hořlavé a jedovaté. Zabraňte kontaktu s pokožkou nebo jejich požití. Při manipulaci nekuřte ani nemanipulujte s otevřeným ohněm. Vyvarujte se kontaktu se zdroji tepla.
- Manipulaci s pohonnými hmotami a doplňování provádějte v dobře větraných prostorách, aby nedošlo k nadýchání se výpary. Používejte při tom vhodné ochranné pomůcky.
- Pokud dojde k rozlití paliva, před nastartováním motoru musí být vysušené a výpary odvětrány. Nádrž generátoru nikdy nepřepĺňujte.
- Pohonné látky nedoplňujte během chodu generátoru, před tankováním vypněte motor a nechte ho alespoň 15 minut vychladnout.
- Generátor a zejména pak motor a výfuk jsou během provozu i dlouho po vypnutí velmi horké a mohou způsobit popáleniny. Dbejte proto na upozornění na přístroji. Všechny osoby (zejména děti) i zvířata se musí zdržovat v bezpečné vzdálenosti.
- Nenechávejte nikoho obsluhovat přístroj bez předchozího poučení. Zabraňte také tomu, aby přístroj obsluhovaly děti, duševně nezpůsobitelné osoby, osoby pod vlivem drog, léků, alkoholu či nadměru unavené osoby a ani vy sami tak nečiňte.
- Nikdy neobsluhujte generátor mokřými rukama. Hrozí nebezpečí úrazu el. proudem.
- Přístroj nikdy neuvádějte do provozu za deště nebo sněžení. Chraňte před vlhkostí, nečistotami a jinými korozními vlivy.
- Při pobytu v bezprostřední blízkosti generátoru použijte ochranu sluchu.
- Nikdy nezapojte generátor do sítě elektrického proudu a nepřipojujte jeden přístroj k druhému.
- V zájmu dostatečného chlazení generátoru provozujte ve vzdálenosti min. 1 m od stěn budov či jiných zařízení. Na motor nikdy nepokládejte žádné předměty.
- K přístroji připojujte pouze spotřebiče v bezvadném stavu, nevykazující žádnou funkční vadu.
- Generátor svépomocí nikdy nepřenasťavujte ani neopravujte. Obrťte se na servis značky TUSON.

9. ÚDRŽBA A ZÁVADY

Před zahájením údržby vypněte motor a umístěte generátor na pevnou vodorovnou plochu a nechte ho vychladnout.

9.1 VÝMĚNA OLEJE

- Zkontrolujte hladinu oleje před každým uvedením přístroje do provozu.
- První výměnu oleje proveďte po 1 měsíci, případně po 20 hodinách provozu, podle toho co nastane dříve. Potom každých 6 měsíců nebo 100 hodin provozu, podle toho co nastane dříve.
- Olej z generátoru vypouštějte ze zahřátého motoru.
- Vyšroubujte šroub olejové nádrže, generátor mírně nakloňte a olej vypustit do předem připravené nádoby.

⚠ UPOZORNĚNÍ! ⚠

Případný rozlitý olej utřete do sucha. Používejte ochranné rukavice. Použitý olej nevylévejte do odpadních vod, ale odeberte v uzavřených nádobách do sběrný použitého oleje.

9.2 VZDUCHOVÝ FILTR

Znečištěný vzduchový filtr brání proudění vzduchu do karburátoru. V zájmu zabránění poškození karburátoru je třeba vzduchový filtr pravidelně čistit. zvyšte kontroly v prašném prostředí.

⚠ UPOZORNĚNÍ! ⚠

Nikdy nedopusťte chod motoru bez vzduchového filtru. Provoz bez vzduchového filtru vede k poškození karburátoru a rychlému opotřebení motoru. Na takto vzniklé opotřebení a vady nelze uplatit bezplatnou záruční opravu.

⚠ VAROVÁNÍ! ⚠

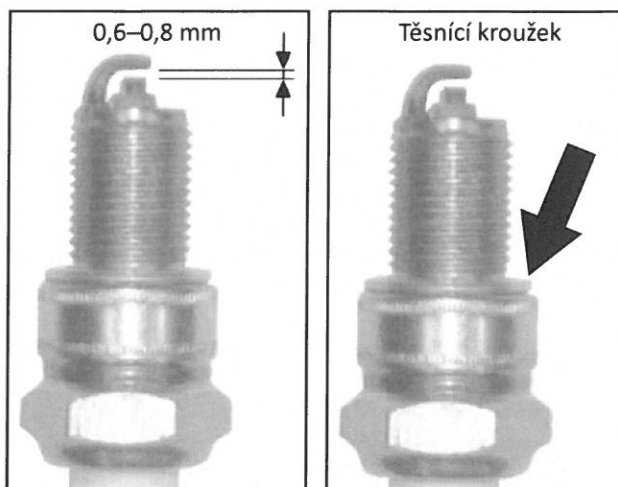
K čištění vzduchového filtru nikdy nepoužívejte benzín ani jiné vysoce hořlavé látky. Hrozí nebezpečí požáru nebo výbuchu.

1. Sejměte kryt vzduchového filtru a filtr vytáhněte.
2. Filtr vyperte v teplém roztoku saponátu (ne v pračce). Nepoužívejte organická rozpouštědla. S filtrem manipulujte opatrně, aby se nepoškodil.
3. Filtr nechte důkladně proschnout.
4. Filtr vložte zpět.

9.3 ZAPALOVACÍ SVÍČKA

Pro dosažení dokonalého chodu motoru musí být svíčka správně nastavena a očištěna od nánosů.

1. Vyšroubujte zapalovací svíčku.
2. Pokud je svíčka viditelně značně opotřebována nebo má prasklý izolátor nebo dochází k jeho odlupování, svíčku vyměňte.
3. Pokud budete svíčku používat znovu, je třeba ji očistit drátěným kartáčkem.
4. Měřátkem zkontrolujte vzdálenost elektrod av případě potřeby ji upravte na 0,6–0,8 mm. Zkontrolujte také, zda je v pořádku těsnící kroužek.
5. Svíčku našroubujte zpátky.



⚠ UPOZORNĚNÍ! ⚠

Dbejte na to, aby byla svíčka dobře dotažena. Špatně dotažená svíčka se silně zahřívá a může dojít k vážnému poškození motoru.

Opravy, pravidelnou údržbu, kontroly, revize a nastavení mohou provádět pouze autorizovaný servis značky TUSON. Servisní místa najdete na webových stránkách uvedených v návodu.

9.4 ZÁVADY

Motor se nedá nastartovat:

- Je vypínač motoru v poloze ON?
- Je palivový ventil otevřen?
- Je v nádrži dostatek paliva?
- Je v motoru dostatečné množství oleje?
- Zkontrolujte svíčku (kapitola 9.3) a vzduchový filtr.

Připojený spotřebič nefunguje:

- Zkontrolujte jistič.

Pokud se vám poruchu nepodaří odstranit, svěřte opravu servisu značky TUSON.

SCHÉMA ÚDRŽBY

Údržba		Při každém použití	Každý měsíc	Každé 3 měsíce nebo 50 motohodin	Každých 6 měsíců nebo 100 motohodin
Olej	Kontrola	●			
	Výměna		●		●
Vzduchový filtr	Kontrola	●			
	Vyčistit			●	
Usazeniny	Vyčistit				●
Zapalovací svíčka	Vyčistit/ upravit				●
Ventily	Vyčistit/ upravit				●
Lapač jisker	Vyčistit				●
Palivová nádrž a filtr	Vyčistit				●
Přívod paliva	Vymenit dle potřeby — Každé 3 roky				

10. PŘEPRAVA A SKLADOVÁNÍ

- Motor a výfuk jsou během provozu velmi horké a zůstávají tak dlouho po vypnutí generátoru, proto se jich nedotýkejte. Nechte přístroj vychladnout.

10.1 PŘEPRAVA

- Generátor přepravujte výhradně ve vodorovné poloze a vhodně zajištěným proti pohybu a nárazům.
- Palivový ventil musí být zavřen, vypínač motoru v poloze OFF.
- Během přepravy neuvádějte přístroj do provozu. Před nastartováním jej vždy vyložte z vozidla.
- Při přepravě v uzavřeném vozidle vždy pamatujte na to, že při silném slunečním záření uvnitř vozidla extrémně narůstá teplota a hrozí vznícení nebo výbuch benzínových par.
- Při převozu členitým terénem vypusťte z nádrže všechno palivo, aby nemohlo dojít k jeho úniku. Palivo před transportem vypustil vždy, když je to možné.

10.2 SKLADOVÁNÍ

- Při skladování dbejte na to, aby teplota neklesla pod 0 ° C a nevystoupila nad 40 ° C.
- Z nádrže a palivových hadiček vypusťte veškeré palivo a uzavřete palivový ventil.
- Vyměňte olej.
- Generátor skladujte v suchu.

11. DOPLŇUJÍCÍ INFORMACE

11.1 UZEMNĚNÍ



- Uzemnění je spojení generátoru se zemí prostřednictvím vodiče. Uzemnění slouží jako ochrana před úrazem elektrickým proudem, přepětím a také je důležité pro správnou činnost připojených elektrických zařízení ke generátoru.
- Uzemnění přístroje pro hodnoty max. výkonu, které generátor má se nevyžaduje, ale je však zemnicí svorkou vybavený, proto ji pro zvýšení Vaší bezpečnosti k uzemnění použijte.
- Jeden odizolovaný konec vodiče připevněte k uzemňovací svorce přístroje a druhý odizolovaný konec zapíchněte do půdy země.

11.1 ODBĚR STEJNOSMĚRNÉHO PROUDU (DC • 12 V, 8 A)

- Zásuvka 12 V je určena pro dobíjení 12V olověných akumulátorů určených do automobilu. Hodnota napětí bez zatížení se na výstupních svorkách pohybuje v rozmezí 12–30 V.
- Při dobíjení akumulátoru se řiďte pokyny výrobce akumulátoru.
- Když je akumulátor namontován v automobilu, před připojením nabíjecích kabelů přístroje baterii odpojte. Nejprve černý kabel mínus, pak červený plus. Tyto kabely připojte k akumulátoru až po odpojení dobíjecích kabelů.
- Dbejte na správnost připojených pólů baterie - svorku červeného kabelu připojte ke kladnému pólu a svorku černého kabelu připojte k zápornému pólu akumulátoru.
- Během procesu dobíjení nespustíte motor automobilu.
- Při nedodržení těchto pokynů může dojít k poškození generátoru i akumulátoru.

⚠ UPOZORNĚNÍ! ⚠

- Během procesu dobíjení akumulátoru vzniká vodík, který tvoří se vzduchem výbušnou směs. Proto během dobíjení nekuřte a zamezte přístup jakéhokoli zdroje ohně a sálavého tepla. Zajistěte dostatečné větrání prostoru dobíjení.
- Akumulátor obsahuje roztok kyseliny sírové, což je silná žíravina, která způsobuje poleptání a poškození tkáně. Při manipulaci s akumulátorem používejte vhodné ochranné prostředky, přinejmenším gumové rukavice a ochranné brýle.
- Pokud dojde k požití roztoku této kyseliny ihned vyhledejte lékařskou pomoc.

ZÁSUVKA 12 V JE MOŽNÉ POUŽÍVAT SOUČASNE PŘI ODBĚRU 230 V

- V případě přetížení 12 V výstupu dojde k aktivaci jističe pro stejnosměrný proud.
- Dříve než stisknete tlačítko jističe, vyčkejte 2–3 minuty od výpadku.

12. LIKVIDACE VÝROBKU A OBALU

Pokud se rozhodnete pro likvidaci starého výrobku, ať už proto, že jste si zakoupili nový nebo proto, že se na starém výrobku vyskytla neopravitelná závada, odneste jej na místo k tomu určené (např. sběr druhotných surovin, sběrný dvůr apod.) Dovozce prohlašuje, že je v registru společností plnící povinnost zpětného odběru, odděleného sběru, zpracovávání, využití a odstraňování elektrozařízení a elektroodpadu REMA.

- Nelikvidujte odhozením do komunálního odpadu.
- Obal uložte na určené místo k ukládání odpadu.

13. PROHLÁŠENÍ O SHODĚ

PHT a.s., Na stráži 1410/11, 180 00 Praha 8-Libeň, ČR tímto prohlašuje, že výrobek splňuje následující požadavky norem EU. V případě jakékoliv námi neodsouhlasené změny výrobku pozbývá toto prohlášení platnosti.

Označení a název výrobku	Benzínový generátor
Příslušné směrnice EU	2006/42/EC
Aplikované normy	EN12601:2010
Číslo zprávy	HZ1205049-001 HZ11030066-001
Vydávající úřad	Intertek Testing Shanghai
Datum vydání	25. 5. 2012

Odborné opravy a servis zajišťuje:
PHT a. s. • www.mag.g.cz
Vyrobeno pro PHT a. s.

Poznámka: Technické změny jakož i chyby tisku jsou vyhrazeny.



ES PROHLÁŠENÍ O SHODĚ



**podle § 13 zákona č.22/1997 Sb.
a § 13 nařízení vlády ČR č. 163/2002 Sb.**

Na základě zákona č. 22/1997 Sb. a nařízení vlády ČR č. 17/2003 Sb. prohlašujeme, že námi dodávaný výrobek splňuje následující bezpečnostní a zdravotní požadavky norem EU.

Výrobce: PHT a.s.
Označení a název výrobku: ELC1500: TUSON - Benzínová elektrocentrála 1200W OHV / CPG1500

Příslušné směrnice EU: 2006/42/EC
2014/35/EU
2014/30/EU

Aplikované normy: EN ISO 8528-13:2016
EN 60204-1:2006/AC:2010
EN 55012:2007+A1:2009

Registrační číslo: DW2017CE0238 01, DW2017CE0239 01

Vydávající úřad: Hangzhou DEKRA WIT Certification Co., Ltd.

Datum vydání: 24.4.2017

Poslední dvojčíslí roku, v němž bylo elektrické zařízení opatřeno označením CE: 17

Toto prohlášení o shodě je podloženo osvědčeními, která potvrzují, že výrobek splňuje zákonné požadavky uložené platnými právními normami, popřípadě převzatými národními normami a předpisy týkající se oblasti bezpečnosti práce.

V případě jakékoliv námi neodsouhlasené změny výrobku pozbývá toto prohlášení platnosti.

V Českých Budějovicích dne 16.9.2019

PHT a.s.
Na stráži 1410/11
180 00 Praha 8 - Libeň
DIČ CZ26056577

Ing. Roman Prokop
člen představenstva

TUSON®



BENZÍNOVÝ GENERÁTOR

JEDNOFÁZOVÝ: ELC1500, ELC2500, ELC3000, ELC3500, ELC5000

TROJFÁZOVÝ: ELC6500T

NÁVOD NA POUŽITIE



Tento generátor je určen především k dodávce elektrické energie při cestování a pobytu v přírodě atd. a je poháněn benzínovým motorem A 154 F. Můžete si vybrat z mnoha typů, např. 50 Hz/220 V nebo 60 Hz/120 V (115/110 V) atd. Před uvedením přístroje do provozu si přečtěte tento návod a seznámte se s jeho správnou obsluhou.

OBSAH

1. ÚVOD A TECHNICKÉ ÚDAJE	10
2. SÚČIASKY A OVLÁDACIE PRVKY GENERÁTORA	11
3. KONTROLA A PRÍPRAVA PRED UVEDENÍM DO PREVÁDZKY	11
4. UVEDENÍ DO PREVÁDZKY	12
5. VYPNUTIE	12
6. ELEKTRICKÁ SCHÉMA A SCHÉMA ZAPOJENIA	13
7. ISTIČ AC A DC	14
8. BEZPEČNOSTNÉ POKYNY	14
9. ÚDRŽBA A PORUCHY	15
10. PREPRAVA A SKLADOVANIE	16
12. LIKVIDÁCIA VÝROBKU A OBALU	16
13. VYHLÁSENIE O ZHODE	16

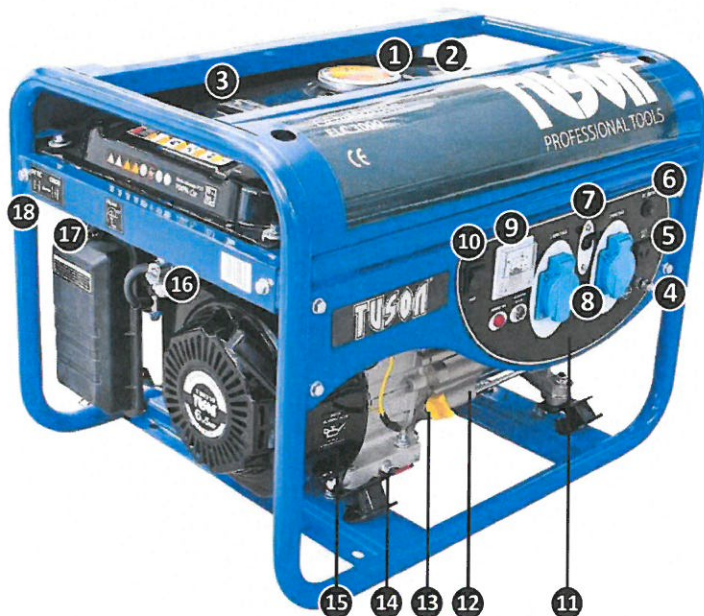
ÚVOD

- 10 Vážený zákazník,
- 11 ďakujeme za zakúpenie generátora značky TUSON. Tento generátor je určený na napájanie elektrospotrebičov v rámci ich príkonu. Generátor je ľahko prenosný a vďaka tomu nachádza uplatnenie ako zdroj energie pri cestovaní, na chatách, v karavanoch, pri stanovaní atď. Generátor je poháňaný benzínovým motorom A 154 F.
- 14 • Neuvádzajte prístroj do prevádzky, kým si pozorne neprečítate tento návod!
 - 14 • Neuvádzajte prístroj do prevádzky v miestnosti alebo na zle vetraných miestach!
 - 16 • Pokiaľ prístroj nebudete dlhšiu dobu používať alebo sa ho chystáte prepravovať po ceste, vypustite palivo z nádrže a karburátora!
 - 16 • Pri doplňovaní paliva prístroj vypnite a nefajčite! Ak sa palivo rozleje, ihneď ho utrite!
 - 16 • Neupravujte bezdôvodne rýchlosť motora!
 - 16 • Nedotýkajte sa prístroja rukou, keď je v prevádzke!
 - 16 • Nikdy prístroj neuvádzajte do prevádzky za dažďa alebo sneženia!
 - 16 • Chráňte prístroj pred ohňom a teplom, keď je v prevádzke alebo skladovaný!
 - 16 • Nepripájajte prístroj k bežnej motorovej zásuvke a nepripájajte jeden prístroj k inému!
 - 16 • Pred naštartovaním nepripájajte elektrické zariadenia. Keď prístroj beží, otočte páčku ovládanie motora do polohy „FAST“ (rýchlo) a nezasúvajte zástrčku do zásuvky, kým nie je prístroj stabilný!
 - 16 • Prístroj je treba skladovať v suchom a čistom prostredí a chrániť pred horľavými látkami a výbuchom!

1. TECHNICKÉ ÚDAJE

MODEL		ELC1500	ELC2500	ELC3000	ELC3500	ELC5000	ELC6500T	
Generátor	Typ	Bezuhlíkový, kondenzátorový, generátor AC jednofázový					Trojfázový	
	Napätie	50 Hz	230 V				230V /380V	
	Max. výkon	50 Hz	1,5 kW	2,2 kW	2,8 kW	3,1 kW	4,5 kW	5,5 kW
	Menovitý výkon	50 Hz	1,2 kW	2,0 kW	2,5 kW	2,8 kW	4,0 kW	5,0 kW
	Doba stabilizácie frekvencie	5 s						
	Doba stabilizácie napätia	5 s						
Motor	Model	A 154 F						
	Typ	1-válcový, 4-taktný, benzínový motor s núteným vzduchovým chladením						
	Objem válca	87 cm ³	163 cm ³	196 cm ³	270 cm ³	337 cm ³	389 cm ³	
	Menovitý výkon	1,0 kW; 3000 ot./min. 1,1 kW; 3800 ot./min.	2,0 kW; 3000 ot./min. 2,5 kW; 3600 ot./min.	2,8 kW; 3000 ot./min. 3,0 kW; 3600 ot./min.	3,1 kW; 3000 ot./min. 3,5 kW; 3600 ot./min.	4,5 kW; 3000 ot./min. 5,0 kW; 3600 ot./min.	5,5 kW; 3000 ot./min. 6,5 kW; 3600 ot./min.	
	Palivo	Bezolovnatý benzín Natural 95						
	Olej	Polosyntetický SA 15W-40						
Prístroj	Kapacita palivovej nádrže	6,7 l	15 l	15 l	25 l	25 l	25 l	
	Rozmery (Dél. × Hl. × Výš.)	300 × 380 × 350 mm	595 × 425 × 435 mm	595 × 425 × 435 mm	685 × 515 × 535 mm	686 × 515 × 535 mm	687 × 515 × 535 mm	
	Hlučnosť	s 89 dB (A)	s 93 dB (A)	s 93 dB (A)	s 96 dB (A)	s 97 dB (A)	s 97 dB (A)	
	Hmotnosť netto	26 kg	43,8 kg	48,0 kg	68,0 kg	80,0 kg	83,0 kg	

2. SÚČIASTKY A OVLÁDACIE PRVKY GENERÁTORA



1. VIEČKO PALIVOVEJ NÁDRŽE
2. PALIVOVÁ NÁDRŽ
3. UKAZOVATEĽ STAVU PALIVA
4. UZEMŇOVACÍ KOLÍK
5. ZÁSUVKY AC
6. IŠTIČ DC
7. IŠTIČ AC
8. ZÁSUVKA DC
9. VOLTMETER
10. VYPÍNAČ MOTORA
11. OVLÁDACÍ PANEL
12. GENERÁTOR
13. UZÁVER OLEJOVEJ NÁDRŽE
14. ODTOKOVÁ SKRUTKA OLEJOVEJ NÁDRŽE
15. MOTOR
16. PALIVOVÝ VENTIL
17. VZDUCHOVÝ FILTER
18. SÝTIČ

3. KONTROLA A PRÍPRAVA PRED UVEDENÍM DO PREVÁDZKY

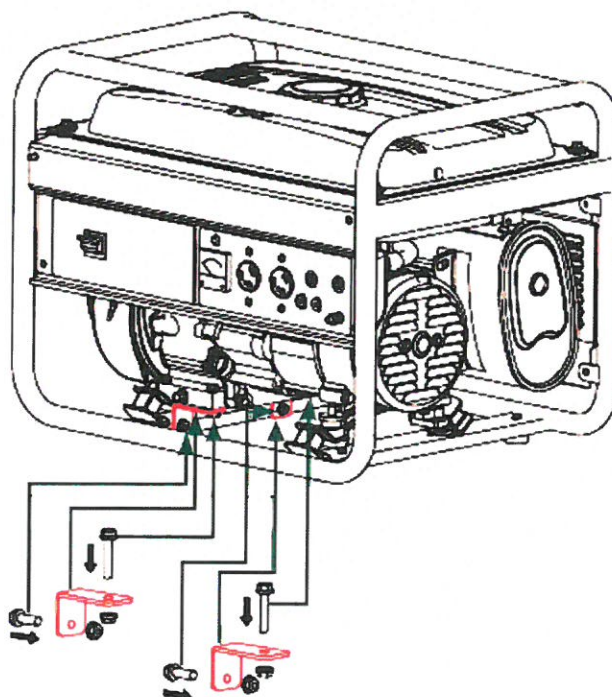
⚠ VAROVANIE! ⚠

- Pred uvedením generátora do prevádzky si prečítajte celý návod na použitie a nechajte ho priložený ku generátoru, aby sa s ním obsluha mohla nanovo zoznámiť.
- Návod chráňte pred znehodnotením.
- Ak generátor komukoľvek požičiate, alebo ho predávate, priložte k nemu aj návod na použitie.
- Výrobca nenesie zodpovednosť za prípadné škody vzniknuté nevhodným používaním generátora, ktoré sú v rozpore s návodom na použitie.

⚠ UPOZORNENIE! ⚠

Pred uvedením do prevádzky nezabudnite vykonať nasledujúce kontroly, aby nedošlo k poškodeniu prístroja.

TIETO ČERVENÉ UPEVŇOVACIE DRŽIAKY CHRÁNI PRÍSTROJ LEN POČAS PREPRAVY. PRED POUŽITÍM JE MUSÍTE ODSTRÁNIŤ. PONECHANIE PRI CHODE MÔŽE VIESŤ K VÁŽNEMU POŠKODENIU PRÍSTROJE. NA VZNIKNUTÚ ŠKODU TÝMITO ČASŤAMI SA NEVZŤAHUJE ZÁRUKA.



3.1 KONTROLA MOTORA

Generátor je dodávaný bez oleja!



Pred uvedením do prevádzky je nutné doplniť olejovou nádrž olejom tak, aby meradlo na olejovom viečku bola po vložení ponorená v oleji tak, ako je ukázané na obrázku. Hladina oleja sa musí pohybovať medzi ryskami „H“ a „L“.



- Vykonajte kontrolu výšky hladiny oleja na mierke po vyskrutkovaní uzáveru z nádrže. Kontrolu hladiny oleja vykonávajte vtedy, ak stojí generátor na rovine a pri vypnutom motore. Používajte kvalitné oleje určené pre mazanie štvortaktných benzínových motorov napr. SA 15W-40.
- Prevádzka generátora s nedostatočným neba nadmerným množstvom oleja vedie k poškodeniu motora.
- Pri nízkej hladine oleja doplňte jeho množstvo rovnakou značkou a typom, ktorý je v generátore používaný. Po naliati oleja olejovú nádrž dobre uzavrieme.

⚠ UPOZORNENIE! ⚠

Kontrolu výšky hladiny oleja vykonávajte vždy pred uvedením generátora do prevádzky.

3.2 KONTROLA PALIVOVEJ NÁDRŽE

- Do palivovej nádrže používajte kvalitný a čerstvý bezolovnatý benzín – Natural 95 určený pre automobily.
- Nikdy do generátora nepoužívajte benzín s obsahom oleja!
- Nádrž nedolievajte až po okraj, nechajte pod horným okrajom nádrže 2–3 cm voľné. Malo by to za následok vylievanie paliva aj uzavretý uzáver počas prevádzky.
- Po naplnení nádrže riadne uzavrite uzáverom.
- Pri manipulácii s benzínom zamedzte kontaktu s pokožkou i výpari. Používajte vhodné rukavice.
- Benzín je zdraviu škodlivý a vysoko horľavý. S benzínom manipulujte v dobre vetranom priestore mimo akýkoľvek zdroj ohňa, vyšších teplôt a výbuchu.

- Benzín nikdy nedoplňajte za chodu generátora. Pred dopĺňaním paliva nechajte generátor vychladnúť.

3.3 KONTROLA VZDUCHOVÉHO FILTRA

- Stav vzduchového filtra skontrolujte pred každým uvedením do prevádzky.
- Znečistený filter bráni prúdeniu vzduchu do karburátora a do motora.
- Ak je filter zanesený, vyčistite ho podľa postupu v kapitole ÚDRŽBA A PORUCHY.

4. UVEDENIE DO PREVÁDZKY

Ak je ku generátoru pripojený spotrebič, pred štartovaním motora ho odpojte!

1. Otvorte palivový ventil – prepnite do pozície ON.



2. Zapnite vypínač motora.
3. Zľahka otočte/vytiahnite štartovacie páčku (ďalej len sýtič).



4. Ľahko a pomaly povytahujte štartovaciu rukoväť, až kým nepocítite ľahký odpor. Potom zatiahnite za rukoväť svižnejšie tak, aby sa motor pretočil. Po naštartovaní vráťte rukoväť späť do pôvodnej polohy.
5. Po zahriatí motora (cca 1 minúta) pomaly otočte / zatiahnite sýtič späť – sýtič sa vypne.

⚠ UPOZORNENIE! ⚠

Sýtič nepoužívajte, pokiaľ je motor zahriaty alebo pri vysokej okolitej teplote!

5. VYPNUTÍ

1. Vypnite vypínač motora.
2. Palivový ventil prepnite do polohy OFF.
3. Odpojte všetky spotrebiče.

⚠ UPOZORNENIE! ⚠

Opomenutím uzavretie palivového ventilu môže vniknúť palivo až do motora (obzvlášť pri preprave) a môže tak dôjsť k poškodeniu motora. Na tieto vady nemožno uplatniť záruku.

6. ELEKTRICKÁ SCHÉMA A SCHÉMA ZAPOJENIA

ELEKTRICKÁ SCHÉMA

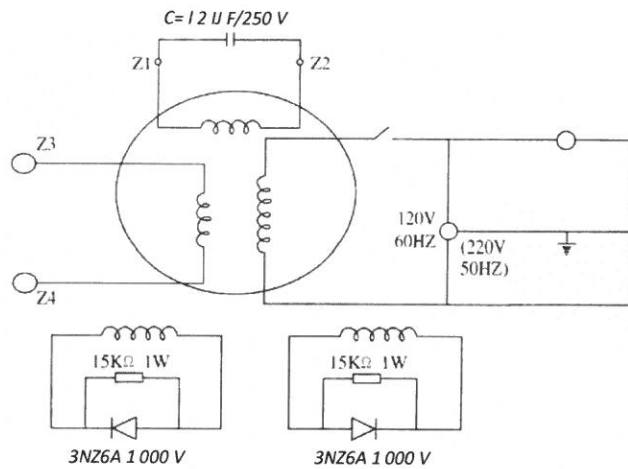
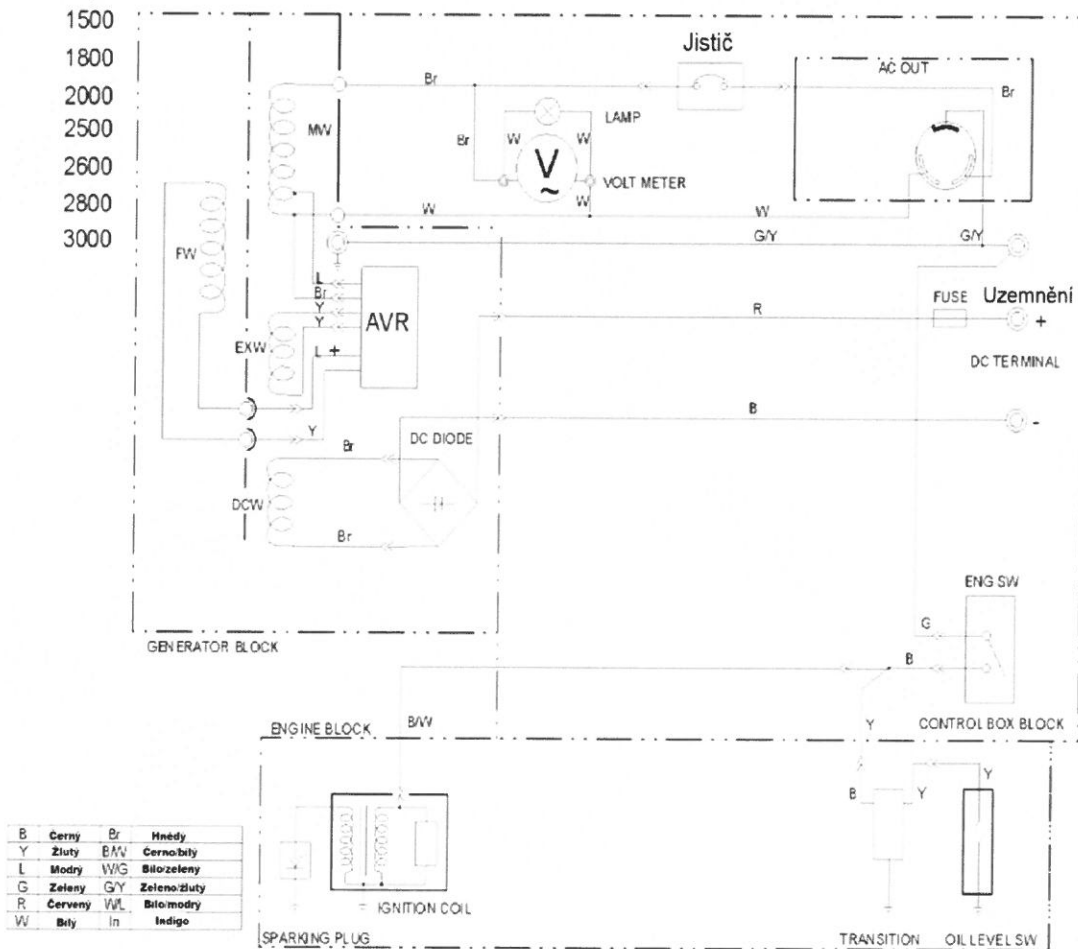
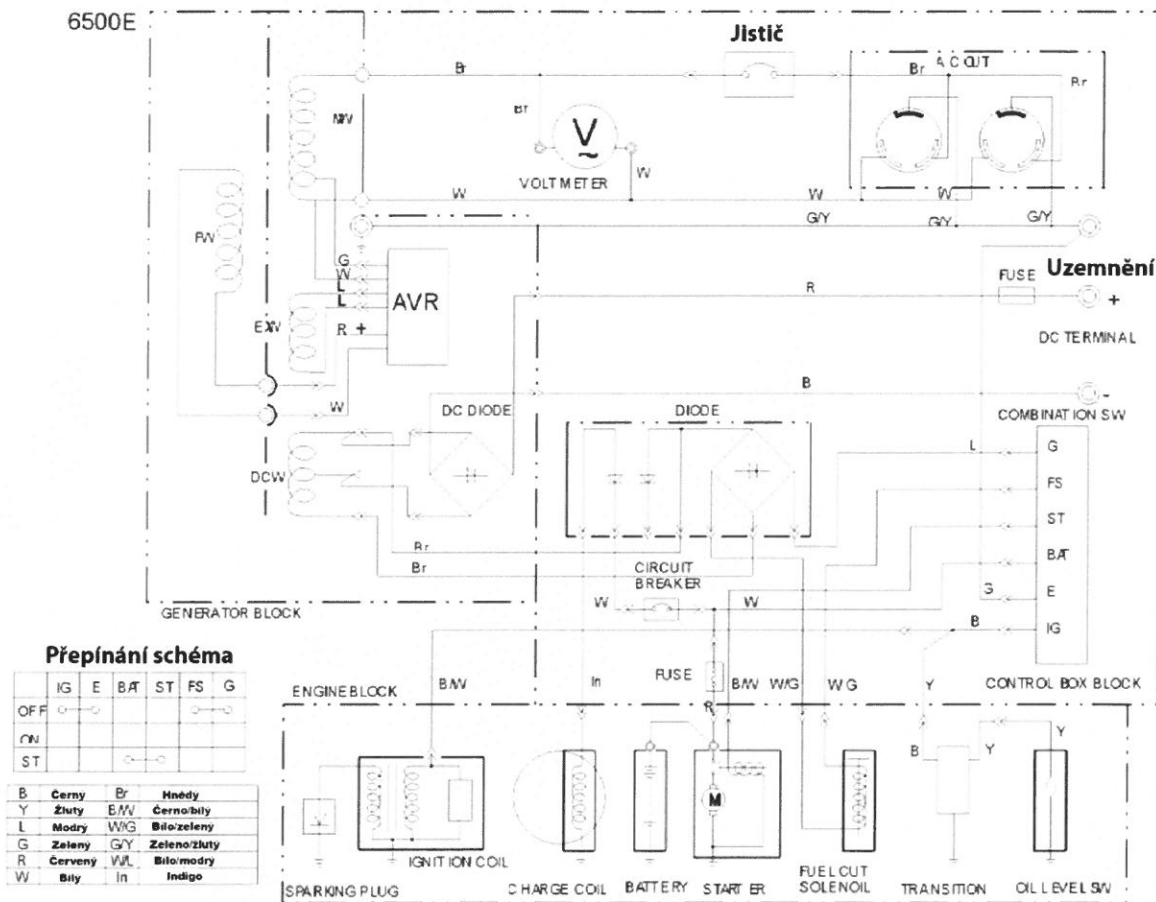


SCHÉMA ZAPOJENIA

Model stroje:

1500
1800
2000
2500
2600
2800
3000





7. IŠTIČ AC A DC

- Vypínač ističa môže prerušiť chod generátora, ak výkon pripojených spotrebičov prekročí menovitý výkon generátora.
- Ak je chod generátora prerušený, znížte zaťaženie do rozsahu menovitého výkonu. Potom stlačte vypínač ističa a generátor sa opäť naštartuje.

8. BEZPEČNOSTNÉ POKYNY

- Neuvádzajte generátor do prevádzky, kým si pozorne neprečítate tento návod.
- Uistite sa, že generátor je bez závad alebo poškodenia. Môžete tak predísť úrazu alebo poškodeniu generátora.
- Nikdy neuvádzajte prístroj do prevádzky v uzavretej miestnosti alebo na zle vetraných miestach. Výfukové plyny sú jedovaté a obsahujú jedovatý oxid uhoľnatý, ktorý ako bezfarebný a nepáchnuci plyn môže pri nadýchaní spôsobiť stratu vedomia, prípadne aj smrť.
- Prevádzkové náplne sú horľavé a jedovaté. Zabráňte kontaktu s pokožkou alebo ich požití. Pri manipulácii nefajčite ani nemanipulujte s otvoreným ohňom. Vyvarujte sa kontaktu so zdrojmi tepla.
- Manipuláciu s pohonnými hmotami a dopĺňovanie vykonávajte v dobre vetraných priestoroch, aby nedošlo k nadýchaní sa výpari. Používajte pri tom vhodné ochranné pomôcky.
- Pokiaľ dôjde k rozliatiu paliva, pred naštartovaním motora musí byť vysušené a výpari odvetrané. Nádrž generátora nikdy neprepĺňajte.

- Pohonné látky nedoplňujte počas chodu generátora, pred tankovaním vypnite motor a nechajte ho aspoň 15 minút vychladnúť.
- Generátor a najmä potom motor a výfuk sú počas prevádzky aj dlho po vypnutí veľmi horúce a môžu spôsobiť popáleniny. Dbajte preto na upozornenie na prístroji. Všetky osoby (najmä deti) aj zvieratá sa musia zdržiavať v bezpečnej vzdialenosti.
- Nenechávajte nikoho obsluhovať prístroj bez predchádzajúceho poučenia. Zabráňte tiež tomu, aby prístroj obsluhovali deti, duševne nespôsobilé osoby, osoby pod vplyvom drog, liekov, alkoholu či nadmieru unavené osoby a ani vy sami tak nekonajte.
- Nikdy neobsluhujte generátor mokrymi rukami. Hrozí nebezpečenstvo úrazu el. prúdom.
- Prístroj nikdy neuvádzajte do prevádzky za dažďa alebo sneženia. Chráňte pred vlhkosťou, nečistotami a inými koróznymi vplyvmi.
- Pri pobyte v bezprostrednej blízkosti generátora používajte ochranu sluchu.
- Nikdy nezapájajte generátor do siete elektrického prúdu a nepripájajte jeden prístroj k druhému.
- V záujme dostatočného chladenia generátora prevádzkujte vo vzdialenosti min. 1 m od stien budov či iných zariadení. Na motor nikdy nekladte žiadne predmety.
- K prístroju pripájajte len spotrebiče v bezchybnom stave, nevykazujúci žiadnu funkčnú vadu.
- Generátor svojpomocne nikdy nepřenastavujte ani neopravujte. Obráťte sa na servis značky TUSON.

9. ÚDRŽBA A PORUCHY

Pred začiatkom údržby vypnite motor a umiestnite generátor na pevnú vodorovnú plochu a nechajte ho vychladnúť.

9.1 VÝMENA OLEJA

- Skontrolujte hladinu oleja pred každým uvedením prístroja do prevádzky.
- Prvá výmena oleja po 1 mesiaci, prípadne po 20 hodinách prevádzky, podľa toho čo nastane skôr. Potom každých 6 mesiacov alebo 100 hodín prevádzky, podľa toho čo nastane skôr.
- Olej z generátora vypustíte zo zahriateho motora.
- Vyskrutkujte skrutku olejovej nádrže, generátor mierne nakloňte a olej vypustí do vopred pripravenej nádoby.

⚠ UPOZORNENIE! ⚠

Prípadný rozliaty olej utrite do sucha. Používajte ochranné rukavice. Použitý olej nevyliievajte do odpadových vôd, ale odovzdajte v uzavretých nádobách do zberne použitého oleja.

9.2 VZDUCHOVÝ FILTER

Znečistený vzduchový filter bráni prúdeniu vzduchu do karburátora. V záujme zabránenia poškodeniu karburátora je potrebné vzduchový filter pravidelne čistiť. zvyšte kontroly v prašnom prostredí.

⚠ UPOZORNENIE! ⚠

Nikdy nedopusťte chod motoru bez vzduchového filtru. Prevádzka bez vzduchového filtru vedie k poškodeniu karburátora a rýchlemu opotrebeniu motoru. Na takto vzniklé opotrebenie a vady nelze uplatiť bezplatnou záručnú opravu.

⚠ VAROVANIE! ⚠

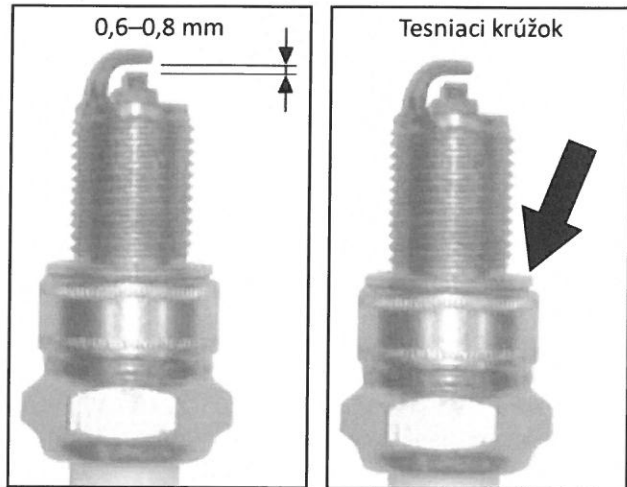
Na čistenie vzduchového filtra nikdy nepoužívajte benzín ani iné horľavé látky. Hrozí nebezpečenstvo požiaru alebo výbuchu.

1. Odstráňte kryt vzduchového filtra a filter vyťahnite.
2. Filter vyperte v teplom roztoku saponátu (nie v práčke). Nepoužívajte organické rozpúšťadlá. S filtrom manipulujte opatrne, aby sa nepoškodil.
3. Filter nechajte dôkladne preschnúť.
4. Filter vložte späť.

9.3 ZAPAĽOVACIA SVIEČKA

Pre dosiahnutie dokonalého chodu motora musí byť sviečka správne nastavená a očistená od nánosov.

1. Vyskrutkujte zapaľovaciu sviečku.
2. Ak je sviečka viditeľne značne opotrebovaná alebo má prasknutý izolátor alebo dochádza k jeho odlupovaniu, sviečku vymeňte.
3. Pokiaľ budete sviečku používať znovu, je treba ju očistiť drôtený kefkou.
4. Meradlom skontrolujte vzdialenosť elektród av prípade potreby ju upravte na 0,6–0,8 mm. Skontrolujte tiež, či je v poriadku tesniaci krúžok.
5. Sviečku naskrutkujte späť.



⚠ UPOZORNENIE! ⚠

Dbajte na to, aby bola sviečka dobre dotiahnutá. Zle dotiahnutá sviečka sa silne zahrieva a môže dôjsť k vážnemu poškodeniu motora.

Opravy, pravidelnú údržbu, kontroly, revízie a nastavenia môžu vykonávať len autorizovaný servis značky TUSON. Servisné miesta nájdete na webových stránkach uvedených v návode.

9.4 ZÁVADY

Motor sa nedá nastartovať:

- Je vypínač motora v polohe ON?
- Je palivový ventil otvorený?
- Je v nádrži dostatok paliva?
- Je v motore dostatočné množstvo oleja?
- Skontrolujte sviečku (kapitola 9.3) a vzduchový filter.

Pripojený spotrebič nefunguje:

- Skontrolujte istič.

Ak sa vám poruchu nepodarí odstrániť, zverte opravu servisu značky TUSON.

SCHÉMA ÚDRŽBY

Údržba		Pri každom použití	Každý mesiac	Každé 3 mesiace alebo 50 motohodín	Každých 6 mesiacov alebo 100 motohodín
Olej	Kontrola	●			
	Výmena		●		●
Vzduchový filter	Kontrola	●			
	Vyčistiť			●	
Usadeniny	Vyčistiť				●
Zapaľovacia sviečka	Vyčistiť/ upraviť				●
Ventily	Vyčistiť/ upraviť				●
Lapač iskier	Vyčistiť				●
Palivová nádrž a filter	Vyčistiť				●
Prívod paliva	Vymeniť podľa potreby – Každé 3 roky				

10. PREPRAVA A SKLADOVANIE

- Motor a výfuk sú počas prevádzky veľmi horúce a zostávajú tak dlho po vypnutí generátora, preto sa ich nedotýkajte. Nechajte prístroj vychladnúť.

10.1 PREPRAVA

- Generátor prepravujte výhradne vo vodorovnej polohe a vhodne zaisteným proti pohybu a nárazom.
- Palivový ventil musí byť zatvorený, vypínač motora v polohe OFF.
- Počas prepravy neuvádzajte prístroj do prevádzky. Pred naštartovaním ho vždy vyložte z vozidla.
- Pri preprave v uzavretom vozidle vždy pamätajte na to, že pri silnom slnečnom žiarení vnútri vozidla extrémne narastá teplota a hrozí vznietenie alebo výbuch benzínových výparov.
- Pri prevoze členitým terénom vypustíte z nádrže všetko palivo, aby nemohlo dôjsť k jeho úniku. Palivo pred transportom vypustil vždy, keď je to možné.

10.2 SKLADOVANIE

- Pri skladovaní dbajte na to, aby teplota neklesla pod 0 ° C a nevystúpila nad 40 ° C.
- Z nádrže a palivových hadičiek vypustíte všetko palivo a uzavriete palivový ventil.
- Vymeňte olej.
- Generátor skladujte v suchu.

11. DOPLŇUJÚCE INFORMÁCIE

11.1 UZEMNENIE

- Uzemnenie je spojenie generátora so zemou prostredníctvom vodiča. Uzemnenie slúži ako ochrana pred úrazom elektrickým prúdom, prepätím a tiež je dôležité pre správnu činnosť pripojených elektrických zariadení ku generátoru.
- Uzemnenie prístroje pre hodnoty max. výkonu, ktoré generátor má sa nevyžaduje, ale je však uzemňovací svorkou vybavený, preto ju pre zvýšenie Vašej bezpečnosti k uzemneniu použite.
- Jeden odizolovaný koniec vodiča pripevnite k uzemňovacej svorke prístroja a druhý odizolovaný koniec zapichnete do pôdy zeme.

11.1 ODBER JEDNOSMERNÉHO PRÚDU (DC • 12 V, 8 A)

- Zásuvka 12 V je určená pre dobíjanie 12V olovených akumulátorov určených do automobilu. Hodnota napätia bez zaťaženia sa na výstupných svorkách pohybuje v rozmedzí 12–30 V (pri dobíjaní akumulátora sa riadte pokynmi výrobcu akumulátora).
- Keď je akumulátor namontovaný v automobile, pred pripojením nabíjacích káblov prístroja batériu odpojte. Najprv čierny kábel mínus, potom červený plus. Tieto káble pripojte k akumulátoru až po odpojení dobíjacích káblov.
- Dbajte na správnosť pripojených pólov batérie – svorku červeného kábla pripojte ku kladnému pólu a svorku čierneho kábla pripojte k zápornému pólu akumulátora.
- Počas procesu dobíjania neštartujte motor automobilu.
- Pri nedodržaní týchto pokynov môže dôjsť k poškodeniu generátora i akumulátora.

UPOZORNENIE!

- Počas procesu dobíjania akumulátora vzniká vodík, ktorý tvorí so vzduchom výbušnú zmes. Preto počas dobíjania nefajčite a zamedzte prístup akéhokoľvek zdroja ohňa a sálavého tepla. Zaisťte dostatočné vetranie priestoru dobíjania.
- Akumulátor obsahuje roztok kyseliny sírovej, čo je silná žieravina, ktorá spôsobuje poleptanie a poškodenie tkanív. Pri manipulácii s akumulátorom používajte vhodné ochranné prostriedky, prinajmenšom gumové rukavice a ochranné okuliare.
- Pokiaľ dôjde k požitiu roztoku tejto kyseliny ihneď vyhľadajte lekársku pomoc.

ZÁSUVKA 12 V JE MOŽNÉ POUŽÍVAŤ SÚČASNE PRI ODBERU 230 V

- V prípade preťaženia 12 V výstupu dôjde k aktivácii ističa pre jednosmerný prúd.
- Skôr než stlačíte tlačidlo ističa, vyčkajte 2–3 minúty od výpadku.

12. LIKVIDÁCIA VÝROBKU A OBALU

Ak sa rozhodnete pre likvidáciu starého výrobku, či už preto, že ste si zakúpili nový alebo preto, že sa na starom výrobku vyskytla neopraviteľná závada, odnesť ho na miesto k tomu určené (napr. Zber druhotných surovín, zberný dvor apod.) Dovoza prehlasuje, že je v registri spoločností plniacej povinnosť spätného odberu, oddeleného zberu, spracovávaných, zhodnocovanie a zneškodňovanie elektroodpadu a elektroodpadu REMA.

- Nelikvidujte odhodením do komunálneho odpadu.
- Obal uložte na určené miesto na ukladanie odpadu.

13. VYHLÁSENIE O ZHODE

PHT a.s., Na stráži 1410/11, 180 00 Praha 8-Libeň, ČR týmto vyhlasuje, že výrobok spĺňa nasledujúce požiadavky noriem EÚ. V prípade akejkoľvek nami neodsúhlasenej zmeny výrobku stráca toto vyhlásenie platnosť.

Označenie a názov výrobku	Benzínový generátor
Príslušné smernice eú	2006/42/EC
Aplikované normy	EN12601:2010
Číslo správy	HZ1205049-001 HZ11030066-001
Vydávajúci úrad	Intertek Testing Shanghai
Dátum vydania	25. 5. 2012

Odborné opravy a servis zabezpečuje:

PHT a. s. • www.mag.g.cz

Vyrobené pre PHT a. s.

Poznámka: Technické zmeny ako aj chyby tlače sú vyhradené.



ES PREHLÁSENIE O ZHODE



**podľa § 13 zákona č.22 / 1997 Zb.
a § 13 nariadenia vlády CR č. 163/2002 Zb.**

Na základe zákona č. 22/1997 Zb. a nariadenie vlády ČR č. 17/2003 Zb. prehlasujeme, že nami dodávaný výrobok spĺňa nasledujúce bezpečnostné a zdravotné požiadavky noriem EÚ.

Výrobca: PHT a.s.
Označenie a názov výrobku: ELC1500: TUSON Benzínová elektrocentrála 1200W OHV/ CPG1500

Príslušné smernice EÚ: 2006/42/EC
2014/35/EU
2014/30/EU

Aplikované normy: EN ISO 8528-13:2016
EN 60204-1:2006/AC:2010
EN 55012:2007+A1:2009

Registračné číslo: DW2017CE0238 01, DW2017CE0239 01

Vydávajúci úrad: Hangzhou DEKRA WIT Certification Co., Ltd.

Dátum vydania: 24.4.2017

Posledné dve číslice roka, v ktorom bolo elektrické zariadenie označenie CE: 17

Toto vyhlásenie o zhode je podložené osvedčeniami, ktoré potvrdzujú, že výrobok spĺňa zákonné požiadavky uložené platnými právnymi normami, poprípade prevzatými národnými normami a predpisy týkajúce sa oblasti bezpečnosti práce.

V prípade akejkolvek nami neodsúhlasenej zmeny výrobku stráca toto vyhlásenie platnosť.

V Českých Budějoviciach dňa 24.4.2017

PHT a.s.
Na stráži 1410/11
180 00 Praha 8 - Libeň
DIČ: CZ26056577

Ing. Roman Prokop
člen predstavenstva