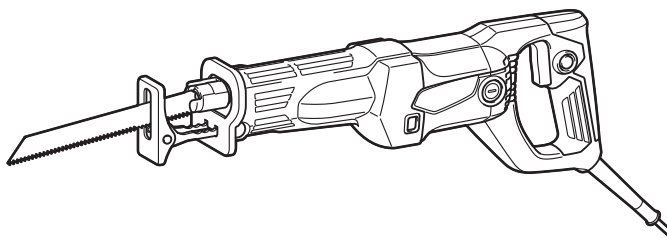




EN	Recipro Saw	INSTRUCTION MANUAL	4
PL	Piła posuwowa	INSTRUKCJA OBSŁUGI	8
HU	Orrfűrész	HASZNÁLATI KÉZIKÖNYV	12
SK	Vratná píla	NÁVOD NA OBSLUHU	16
CS	Elektronická píla ocaska	NÁVOD K OBSLUZE	20
UK	Ножівка	ІНСТРУКЦІЯ З ЕКСПЛУАТАЦІЇ	24
RO	Ferăstrău alternativ	MANUAL DE INSTRUCȚIUNI	28
DE	Reciprosäge	BETRIEBSANLEITUNG	32

M4500 M4501



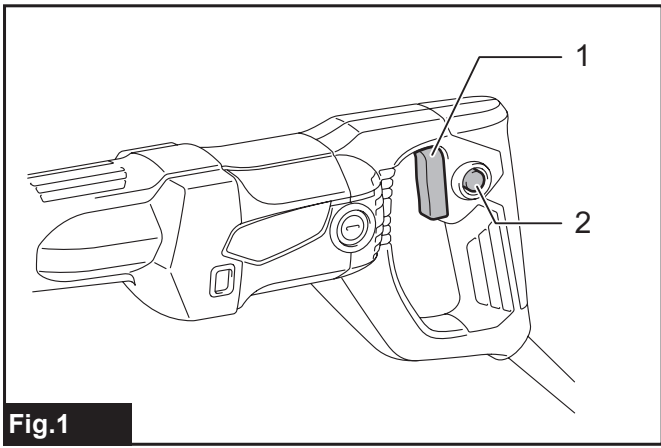


Fig.1

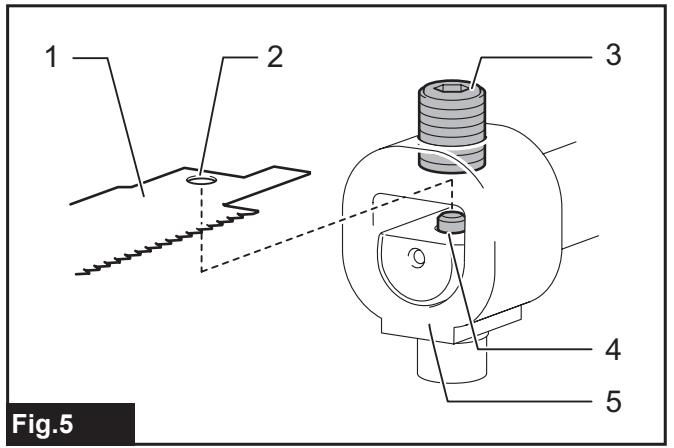


Fig.5

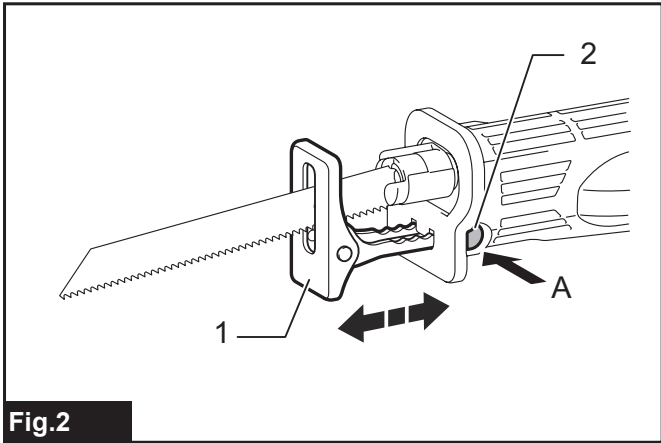


Fig.2

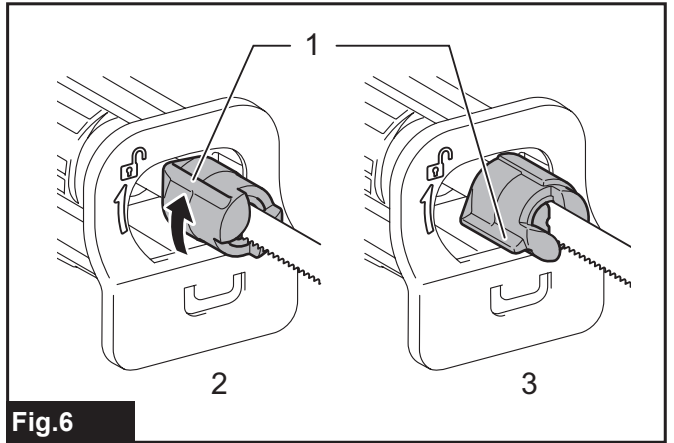


Fig.6

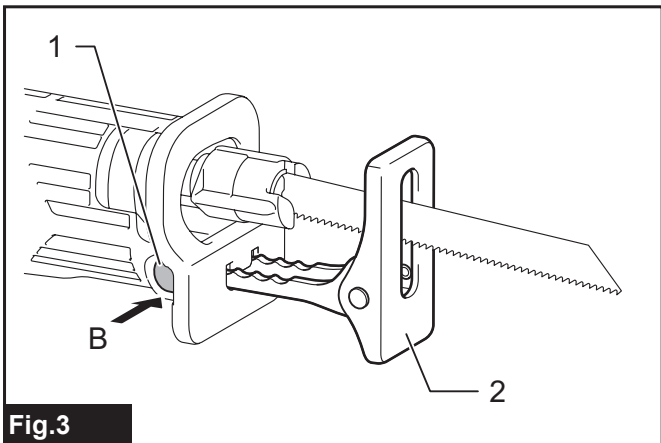


Fig.3

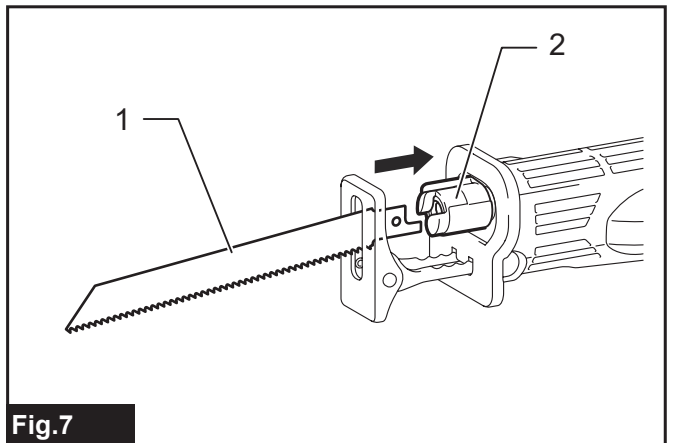


Fig.7

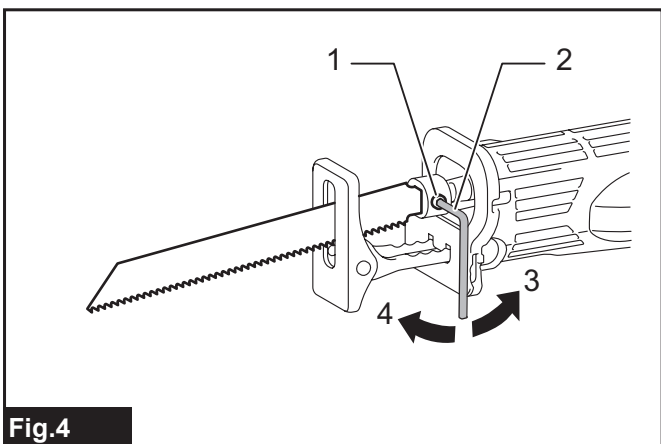


Fig.4

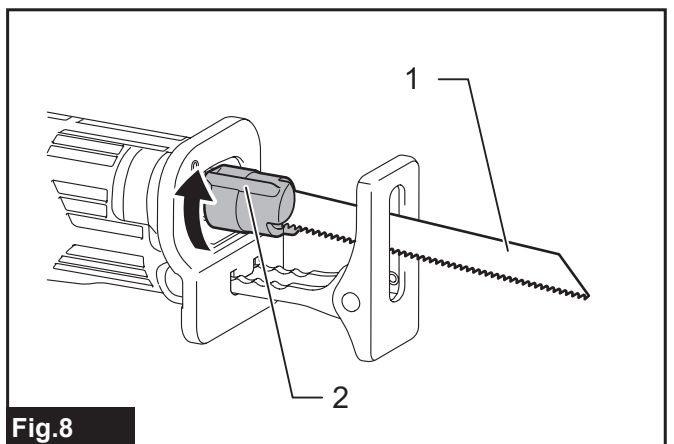


Fig.8

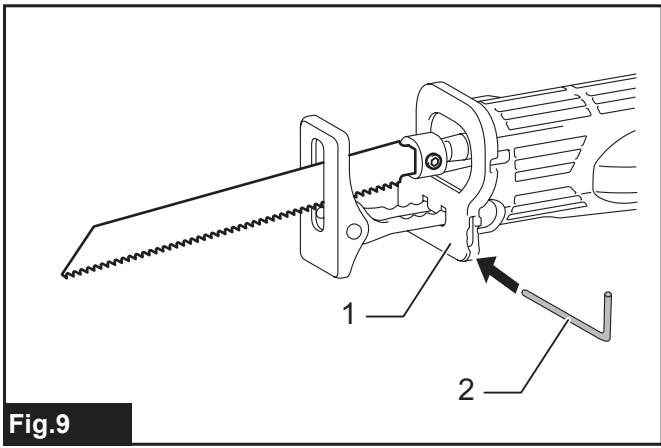


Fig.9

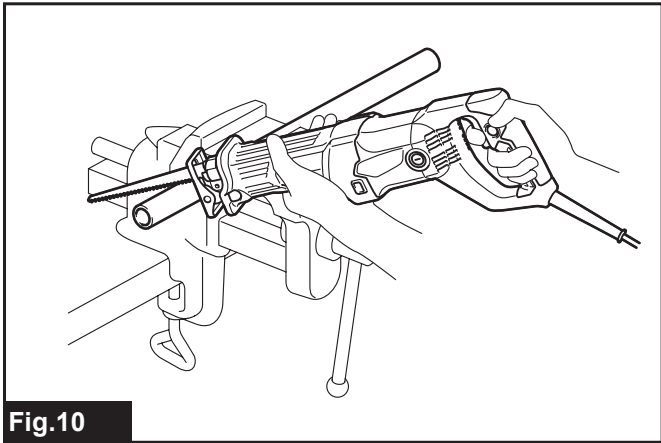


Fig.10

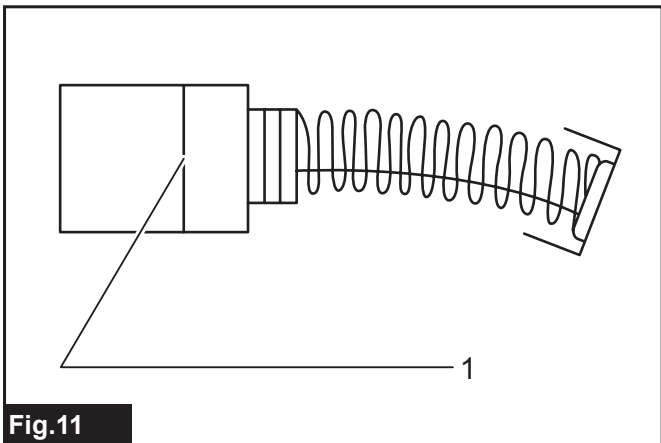


Fig.11

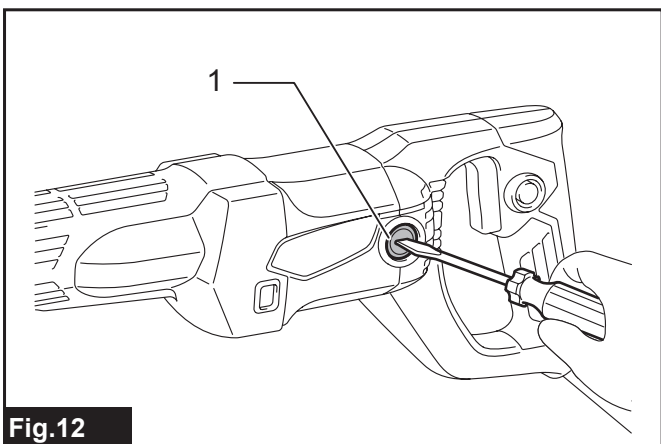


Fig.12

SPECIFIKACE

Model:	M4500	M4501
Délka zdvihu	28 mm	
Počet zdvihů za minutu	0–2 800 min ⁻¹	
Max. kapacita řezání (se 150mm listem)	Potrubí	ø130 mm
	Dřevo	255 mm
Celková délka	457 mm	
Hmotnost netto	3,1 kg	3,2 kg

- Vzhledem k neustálému výzkumu a vývoji podléhají zde uvedené specifikace změnám bez upozornění.
- Specifikace se mohou pro různé země lišit.
- Hmotnost podle EPTA-Procedure 01/2003

Účel použití

Nástroj je určen k řezání dřeva, plastů a železných materiálů.

Napájení

Nářadí smí být připojeno pouze k napájení se stejným napětím, jaké je uvedeno na výrobním štítku, a může být provozováno pouze v jednofázovém napájecím okruhu se střídavým napětím. Nářadí je vybaveno dvojitou izolací a může být tedy připojeno i k zásuvkám bez zemního vodiče.

Hlučnost

Typická vážená hladina hluku (A) určená podle normy EN60745:

Model M4500

Hladina akustického tlaku (L_{pA}): 88 dB(A)
 Hladina akustického výkonu (L_{WA}): 99 dB (A)
 Nejistota (K): 3 dB(A)

Model M4501

Hladina akustického tlaku (L_{pA}): 87 dB(A)
 Hladina akustického výkonu (L_{WA}): 98 dB (A)
 Nejistota (K): 3 dB(A)

VAROVÁNÍ: Používejte ochranu sluchu.

Vibrace

Celková hodnota vibrací (vektorový součet tří os) určená podle normy EN60745:

Model M4500

Pracovní režim: řezání desek
 Emise vibrací ($a_{h,B}$): 19,5 m/s²
 Nejistota (K): 1,5 m/s²
 Pracovní režim: řezání dřevěných hranolů
 Emise vibrací ($a_{h,WB}$): 22,0 m/s²
 Nejistota (K): 2,0 m/s²

Model M4501

Pracovní režim: řezání desek
 Emise vibrací ($a_{h,B}$): 19,5 m/s²
 Nejistota (K): 1,5 m/s²

Pracovní režim: řezání dřevěných hranolů
 Emise vibrací ($a_{h,WB}$): 22,0 m/s²
 Nejistota (K): 2,0 m/s²

POZNÁMKA: Hodnota deklarovaných emisí vibrací byla změřena standardní zkušební metodou a dá se použít k porovnání nářadí mezi sebou.

POZNÁMKA: Hodnotu deklarovaných emisí vibrací lze také použít k předběžnému posouzení míry expozice vibracím.

VAROVÁNÍ: Emise vibrací při používání elektrického nářadí ve skutečnosti se mohou od hodnoty deklarovaných emisí vibrací lišit v závislosti na způsobech použití nářadí.

VAROVÁNÍ: Nezapomeňte stanovit bezpečnostní opatření na ochranu obsluhy podle odhadu expozice ve skutečných podmínkách použití. (Vezměte přitom v úvahu všechny části provozního cyklu, tj. kromě doby zátěže například doby, kdy je nářadí vypnuté a kdy běží naprázdno.)

Prohlášení ES o shodě

Pouze pro evropské země

Společnost Makita prohlašuje, že následující zařízení:

Popis zařízení: Elektronická pila ocaska

Č. modelu / typ: M4500, M4501

Vyhovuje následujícím evropským směrnici: 2006/42/EC

Zařízení bylo vyrobeno v souladu s následující normou či normativními dokumenty: EN60745

Technická dokumentace dle 2006/42/EC je k dispozici na adrese:

Makita, Jan-Baptist Vinkstraat 2, 3070, Belgie
 24.8.2015



Yasushi Fukaya

Ředitel

Makita, Jan-Baptist Vinkstraat 2, 3070, Belgie

Obecná bezpečnostní upozornění k elektrickému nářadí

VAROVÁNÍ: Přečtěte si veškerá bezpečnostní upozornění a všechny pokyny. Zanedbání upozornění a pokynů může mít za následek úraz elektrickým proudem, vznik požáru nebo vážné zranění.

Všechna upozornění a pokyny si uschovejte pro budoucí potřebu.

Pojem „elektrické nářadí“ v upozorněních označuje elektrické nářadí, které se zapojuje do elektrické sítě, nebo elektrické nářadí využívající akumulátory.

Bezpečnostní upozornění k akumulátorové pile ocasse

1. Při práci v místech, kde může dojít ke kontaktu řezacího příslušenství se skrytým elektrickým vedením nebo s vlastním napájecím kabelem, držte elektrické nářadí za izolované části držadel. Nástroje z příslušenství mohou při kontaktu s vodičem pod napětím přenést proud do nechráněných částí nářadí a obsluha může utrpět úraz elektrickým proudem.
2. Uchyťte a podepřete obrobek na stabilní podložce pomocí svorek nebo jiným praktickým způsobem. Budete-li obrobek držet rukama nebo opřený o vlastní tělo, bude nestabilní a může dojít ke ztrátě kontroly.
3. Vždy používejte ochranné brýle. Běžné dioptrické nebo sluneční brýle NEJSOU ochranné brýle.
4. Neřežte hřebíky. Před zahájením provozu zkontrolujte, zda se v obrobku nenacházejí hřebíky a případně je odstraňte.
5. Neřežte příliš velké obrobky.
6. Před řezáním zkontrolujte, zda se za obrobkem nachází dostatečný volný prostor, aby pilový list nenarazil na podlahu, pracovní stůl apod.
7. Držte nářadí pevně.
8. Před zapnutím spínače se ujistěte, zda pilový list není v kontaktu s obrobkem.
9. Udržujte ruce mimo pohyblivé díly.
10. Nenechávejte nářadí běžet bez dozoru. S nářadím pracujte, jen když je držíte v rukou.
11. Před vytažením pilového listu z obrobku vždy nářadí vypněte a počkejte, dokud se pilový list zcela nezastaví.
12. Po ukončení práce se nedotýkejte pilového listu ani obrobku, neboť mohou dosahovat velmi vysokých teplot a způsobit popáleniny.
13. Nástroj zbytečně nespouštějte naprázdno.
14. Vždy používejte protiprachovou masku/respirátor odpovídající použití a materiálu, se kterým pracujete.
15. Některé materiály obsahují chemikálie, které mohou být jedovaté. Dávejte pozor, abyste nevdechovali prach nebo nedocházelo ke kontaktu s kůží. Dodržujte bezpečnostní pokyny dodavatele materiálu.

TYTO POKYNY USCHOVEJTE.

VAROVÁNÍ: NEDOVOLTE, aby pohodlnost nebo pocit znalosti výrobku (získaný na základě předchozího použití) vedl k zanedbání dodržování bezpečnostních pravidel platných pro tento výrobek. NESPRÁVNÉ POUŽÍVÁNÍ či nedodržení bezpečnostních pravidel uvedených v tomto návodu k obsluze může způsobit vážné zranění.

POPIS FUNKCÍ

UPOZORNĚNÍ: Před nastavováním nářadí nebo kontrolou jeho funkce se vždy přesvědčte, že je vypnuté a vytažené ze zásuvky.

Používání spouště

VAROVÁNÍ: Před připojením nářadí do zásuvky vždy zkontrolujte, zda spoušť funguje správně a po uvolnění se vrací do vypnuté polohy.

VAROVÁNÍ: K zajištění pohodlí obsluhy při delším používání lze přepínač zajistit v zapnuté poloze. Při zajišťování nářadí v zapnuté poloze buďte opatrní a nářadí pevně držte.

Chcete-li nářadí uvést do chodu, stačí stisknout spoušť. Chcete-li nářadí vypnout, uvolněte spoušť. Chcete-li pracovat v nepřetržitém provozu, stiskněte spoušť, zamáčkněte zajišťovací tlačítko a potom spoušť uvolněte. Chcete-li nářadí vypnout ze zablokované polohy, stiskněte naplno spoušť a poté ji uvolněte. Chcete-li pracovat v nepřetržitém provozu, stiskněte spoušť, zamáčkněte zajišťovací tlačítko a potom spoušť uvolněte. Jestliže chcete nářadí v aretované poloze vypnout, stiskněte zcela spoušť a zase ji uvolněte.

► Obr.1: 1. Spoušť 2. Odjišťovací tlačítko

Seřízení patky

Jakmile pilový list ztratí svoji řeznou kapacitu na jednom místě břitů, přemístěte patku, abyste mohli použít ostrou a neopotřebovanou část břitů. Prodlouží se tak životnost pilového listu.

Chcete-li přemístit patku, stiskněte tlačítko patky ve směru A, dokud neuslyšíte cvaknutí a poté patku přemístěte, jak je ilustrováno na obrázku. Seřízení lze provádět v pěti směrech. Chcete-li patku zajistit, stiskněte tlačítko patky ve směru B, dokud neuslyšíte cvaknutí.

► Obr.2: 1. Patka 2. Tlačítko patky

► Obr.3: 1. Tlačítko patky 2. Patka

SESTAVENÍ

UPOZORNĚNÍ: Než začnete na nářadí provádět jakékoli práce, vždy se předtím přesvědčte, že je vypnuté a vytažené ze zásuvky.

Instalace a demontáž listu pily ocasky

⚠ UPOZORNĚNÍ: Vždy očistěte všechny třísky a cizí materiál ulpělý na listu a kolem svorky pilového listu. Při nedodržení tohoto pokynu může dojít k nedostatečnému upnutí pilového listu a hrozí riziko vážného zranění.

Pro model M4500

Při instalaci listu povolte imbusovým klíčem šroub na svorce pilového listu. List vložte mezi svorku pilového listu a kluzné vodítko tak, aby čep kluzného vodítka zapadl do otvoru ve stopce listu. Jestliže čep do otvoru nevklozne hladce, vyjměte ze šroubu imbusový klíč a zkuste to znovu. Po správném zasazení čepu do otvoru šroub pevně dotáhněte ve směru hodinových ručiček. Ujistěte se, zda list drží i ve chvíli, kdy se jej pokusíte vytáhnout ven.



► **Obr.4:** 1. Šroub 2. Šestihranný klíč 3. Povolit 4. Utáhnout

► **Obr.5:** 1. Pilový list pily ocasky 2. Otvor pro pilový list pily ocasky 3. Šroub 4. Kolík 5. Svorka pilového listu

⚠ UPOZORNĚNÍ: Jestliže šroub dotáhnete, aniž by byl čep kluzného vodítka správně usazen v otvoru stopky listu, dojde k poškození čepu nebo stopky listu. To může zapříčinit neočekávané vytažení listu během provozu.

Při vyjímání listu použijte opačný postup instalace listu.

Pro model M4501

Při instalaci pilového listu pily ocasky vždy dbejte, aby byla před vložením listu pily ocasky upínací páčka svorky pilového listu (součást objímky svorky pilového listu) v uvolněné poloze  vyznačené na izolačním krytu. Je-li upínací páčka svorky pilového listu v pevné poloze, otočte páčku ve směru šipky tak, aby se zajistila v uvolněné poloze .


► **Obr.6:** 1. Páčka svorky pilového listu 2. Uvolněná poloha 3. Pevná poloha

Pilový list pily ocasky zasuňte co nejdále do upínací objímky pilového listu. Upínací objímka se otočí a uchytí pilový list pily ocasky. Zkontrolujte, zda pilový list pily ocasky drží i při pokusu o vytažení.



► **Obr.7:** 1. Pilový list pily ocasky 2. Upínací objímka pilového listu

⚠ UPOZORNĚNÍ: Pokud pilový list pily ocasky nezasunete dostatečně hluboko, může se během provozu neočekávaně uvolnit. To může být velice nebezpečné.

⚠ UPOZORNĚNÍ: Při zapínání udržujte ruce a prsty v bezpečné vzdálenosti od páčky. V opačném případě by mohlo dojít ke zranění.

Chcete-li pilový list pily ocasky vyjmout, zcela otočte upínací páčku svorky pilového listu ve směru šipky. Pilový list pily ocasky se uvolní a upínací páčka svorky pilového listu se zajistí v uvolněné poloze .

► **Obr.8:** 1. Pilový list pily ocasky 2. Páčka svorky pilového listu

POZNÁMKA: Odstraní-li pilový list pily ocasky bez úplného otočení upínací páčky svorky pilového listu, páčku nebude možné zablokovat v uvolněné poloze . V takovém případě znovu zcela otočte upínací páčku svorky pilového listu a potom zkontrolujte, zda je páčka zablokována v uvolněné poloze .

POZNÁMKA: Je-li upínací páčka svorky pilového listu uvnitř náradí, zapněte na chvíli náradí, aby mohl list vyjít ven (viz obrázek). Před instalací a demontáží listu pily ocasky vyjměte z náradí akumulátor.

Uložení šestihranného klíče

Není-li používán, uložte šestihranný klíč, jak je ilustrováno na obrázku. Předejdete tak jeho ztrátě.

► **Obr.9:** 1. Izolační kryt 2. Šestihranný klíč

PRÁCE S NÁŘADÍM

⚠ UPOZORNĚNÍ: Náradí vždy pevně držte s jednou rukou na izolačním krytu a druhou na držadle se spínačem.

⚠ UPOZORNĚNÍ: Během provozu vždy tlačte patku silně proti obrobku. Jestliže patku sejmete nebo ji při provozu od řezaného dílu oddálíte, dojde ke vzniku silných vibrací a kroucení, což může vyvolat nebezpečné zlomení pilového listu.

⚠ UPOZORNĚNÍ: Při řezání kovů vždy používejte rukavice, abyste si chránili ruce před odletujícími horkými kovovými třískami.

⚠ UPOZORNĚNÍ: Vždy používejte vhodnou ochranu očí splňující požadavky platných národních norem.

⚠ UPOZORNĚNÍ: Při řezání kovů vždy používejte vhodnou chladicí kapalinu (řezný olej). Nedodržení tohoto pokynu způsobí předčasné opotřebení pilového listu.

Tlačte patku silně proti obrobku. Nenechte náradí odsakovat. Pilovým listem pily ocasky zlehka zařízněte do obrobku. Nejprve při nižších rychlosti vyřežte vodící drážku. Poté pokračujte v řezání při vyšší rychlosti.

► **Obr.10**

ÚDRŽBA

⚠ UPOZORNĚNÍ: Než začnete provádět kontrolu nebo údržbu náradí, vždy se přesvědčte, že je vypnuté a vytažené ze zásuvky.

POZOR: Nikdy nepoužívejte benzín, benzen, ředidlo, alkohol či podobné prostředky. Mohlo by tak dojít ke změnám barvy, deformacím či vzniku prasklin.

Výměna uhlíků

► **Obr.11:** 1. Mezní značka

Pravidelně kontrolujte uhlíky.

Jsou-li opotřebené až po mezní značku, vyměňte je. Udržujte uhlíky čisté a zajistěte, aby se mohly v držácích volně pohybovat. Oba uhlíky by se měly vyměňovat najednou. Používejte výhradně stejné uhlíky.

1. Pomocí šroubováku odšroubujte víčka držáků uhlíků.

2. Vyjměte opotřebené uhlíky, vložte nové a opět víčka držáků uhlíků namontujte.

► **Obr.12:** 1. Víčko držáku uhlíku

K zachování BEZPEČNOSTI a SPOLEHLIVOSTI výrobku musí být opravy a veškerá další údržba či seřizování prováděny autorizovanými nebo továrními servisními středisky společnosti Makita s využitím náhradních dílů Makita.