

**CZ – KOZA NA DŘEVO**  
NW00821



**NÁVOD K POUŽITÍ**

Pečlivě si prosím přečtete tento návod a seznámte se s tímto zařízením. Dodržujte pokyny pro použití a dávejte pozor na omezení a možná rizika související s provozem zařízení. Návod pečlivě uschovejte pro budoucí použití.

**POKYNY PRO BEZPEČNÉ POUŽÍVÁNÍ KOZY NA DŘEVO**

- Umístěte dřevo na kozu tak, aby jeho konec přesahoval hranu v požadované délce a zároveň jste jej mohli bezpečně řezat.
- Koza je konstruovaná tak, aby se na ni vešlo dřevo o maximální délce 1,5 m a maximálním průměru 25 cm. Maximální povolené zatížení kozy je 150 kg.
- Koza je třeba používat pouze na rovném povrchu.
- Matice a šrouby musí být vždy dobře utažené.
- Při používání kozy s řetězovou pilou vždy dodržujte bezpečnostní pokyny uvedené výrobcem řetězové pily a předpisy pro bezpečnost a ochranu zdraví při práci.



**TABULKA DÍLŮ**

Č. dílu	Rozměr	Název dílu	Počet ks
①	M6		13x
②			2x
③	Ø6		26x
④	M6X12		11x
⑤			2x
⑥	M8		3x
⑦	Ø8		6x
⑧			6x
⑨	M8X16		3x
⑩	M6X25		2x

**POZNÁMKA A DOPLŇUJÍCÍ INFORMACE**

Aktuální návod je ke stažení na [www.pht.cz](http://www.pht.cz)



**Technické změny a chyby tisku jsou vyhrazeny!**

Záruční i mimozáruční odborné opravy a servis tohoto výrobku provádí výrobce:

PHT a.s., Na stráži 1410/11, 180 00 Praha 8, Česká republika  
[www.pht.cz](http://www.pht.cz), [info@pht.cz](mailto:info@pht.cz)  
Původní návod k použití

**SK – KOZA NA DREVO**  
NW00821



**NÁVOD NA POUŽITIE**

Starostlivo si prosím prečítajte tento návod a oboznámte sa s týmto zariadením. Dodržujte pokyny na použitie a dávajte pozor na obmedzenia a možné riziká súvisiace s prevádzkou zariadenia. Návod starostlivo uschovajte pre budúce použitie.

**POKYNY PRE BEZPEČNÉ POUŽÍVANIE KOZY NA DREVO**

- Umiestnite drevo na kozu tak, aby jeho koniec presahoval hranu v požadovanej dĺžke a zároveň ste ho mohli bezpečne rezať.
- Koza je konštruovaná tak, aby sa na ňu zmestilo drevo s maximálnou dĺžkou 1,5 m a maximálnym priemerom 25 cm. Maximálne povolené zaťaženie kozy je 150 kg.
- Koza je potrebné používať iba na rovnom povrchu.
- Matice a skrutky musia byť vždy dobre utiahnuté.
- Pri používaní kozy s retazovou pilou vždy dodržujte bezpečnostné pokyny uvedené výrobcom retazovej pily a predpisy pre bezpečnosť a ochranu zdravia pri práci.



**TABULKA DIELOV**

Č. dielu	Rozme r	Název dielu	Počet ks
①	M6		13x
②			2x
③	Ø6		26x
④	M6X12		11x
⑤			2x
⑥	M8		3x
⑦	Ø8		6x
⑧			6x
⑨	M8X16		3x
⑩	M6X25		2x

**POZNÁMKA A DOPLŇUJÚCE INFORMÁCIE**

Aktuálny návod je na stiahnutie na [www.pht.cz](http://www.pht.cz)



**Technické zmeny a chyby tlače sú vyhradené!**

Záručné aj mimozáručné odborné opravy a servis tohoto výrobku vykonáva výrobca:

PHT a.s., Na stráži 1410/11, 180 00 Praha 8, Česká republika  
[www.pht.cz](http://www.pht.cz), [info@pht.cz](mailto:info@pht.cz)  
Preklad pôvodného návodu na použitie

EN – SAWHORSE  
NW00821



**INSTRUCTIONS FOR USE**

Please read this manual carefully and become familiar with this device. Follow the instructions for use and pay attention to the limitations and possible risks associated with operation of the device. Keep this manual carefully for future use.

**INSTRUCTIONS FOR SAFE USE OF THE SAWHORSE**

1. Place the wood on the sawhorse so that its end overhangs the edge by the required length and, at the same time, you can cut it safely.
2. The sawhorse is designed to hold wood with a maximum length of 1.5 m and a maximum diameter of 25 cm. The maximum permitted load of the sawhorse is 150 kg.
3. The sawhorse must be used only on a level surface.
4. Nuts and bolts must always be securely tightened.
5. When using the sawhorse with a chainsaw, always follow the safety instructions provided by the chainsaw manufacturer and the occupational health and safety regulations.



**PARTS TABLE**

Part No.	Size	Part name	Qty
①	M6		13x
②			2x
③	Ø6		26x
④	M6X12		11x
⑤			2x
⑥	M8		3x
⑦	Ø8		6x
⑧			6x
⑨	M8X16		3x
⑩	M6X25		2x

**NOTES AND ADDITIONAL INFORMATION**

The current manual can be downloaded at [www.pht.cz](http://www.pht.cz)



**Technical changes and printing errors reserved!**

Warranty and out-of-warranty professional repairs and service of this product are performed by the manufacturer:

PHT a.s., Na stráži 1410/11, 180 00 Praha 8, Česká republika  
[www.pht.cz](http://www.pht.cz), [info@pht.cz](mailto:info@pht.cz)

Translation of the original instructions for use

DE – SÄGEBOCK  
NW00821



**GEBRAUCHSANWEISUNG**

Lesen Sie diese Anleitung bitte sorgfältig durch und machen Sie sich mit diesem Gerät vertraut. Beachten Sie die Hinweise zur Verwendung und achten Sie auf die Einschränkungen und möglichen Risiken beim Betrieb des Geräts. Bewahren Sie die Anleitung sorgfältig für eine spätere Verwendung auf.

**HINWEISE ZUR SICHEREN VERWENDUNG DES SÄGEBOCKS**

1. Legen Sie das Holz so auf den Sägebock, dass sein Ende in der gewünschten Länge über die Kante hinausragt und Sie es gleichzeitig sicher schneiden können.
2. Der Sägebock ist so konstruiert, dass Holz mit einer maximalen Länge von 1,5 m und einem maximalen Durchmesser von 25 cm darauf gelegt werden kann. Die maximal zulässige Belastung des Sägebocks beträgt 150 kg.
3. Der Sägebock darf nur auf einer ebenen Oberfläche verwendet werden.
4. Muttern und Schrauben müssen immer gut festgezogen sein.
5. Bei Verwendung des Sägebocks mit einer Kettensäge sind stets die Sicherheitshinweise des Herstellers der Kettensäge sowie die Vorschriften für Sicherheit und Gesundheitsschutz bei der Arbeit einzuhalten.



**TEILETABELLE**

Teile-Nr.	Größe	Teilebezeichnung	Stückzahl
①	M6		13x
②			2x
③	Ø6		26x
④	M6X12		11x
⑤			2x
⑥	M8		3x
⑦	Ø8		6x
⑧			6x
⑨	M8X16		3x
⑩	M6X25		2x

**HINWEISE UND ERGÄNZENDE INFORMATIONEN**

Die aktuelle Anleitung steht unter [www.pht.cz](http://www.pht.cz) zum Download bereit



**Technische Änderungen und Druckfehler vorbehalten!**

Garantie- und außergarantie fachgerechte Reparaturen sowie der Service dieses Produkts werden vom Hersteller durchgeführt:

PHT a.s., Na stráži 1410/11, 180 00 Praha 8, Česká republika  
[www.pht.cz](http://www.pht.cz), [info@pht.cz](mailto:info@pht.cz)

Übersetzung der Originalbetriebsanleitung

## HU – FŰRÉSZBAK NW00821



### HASZNÁLATI ÚTMUTATÓ

Kérjük, figyelmesen olvassa el ezt az útmutatót, és ismerkedjen meg a készülékkel. Tartsa be a használati utasításokat, és ügyeljen a készülék működésével kapcsolatos korlátozásokra és lehetséges kockázatokra. Az útmutatót gondosan őrizze meg későbbi használatra.

### UTASÍTÁSOK A FŰRÉSZBAK BIZTONSÁGOS HASZNÁLATÁHOZ

1. Helyezze a fát a fűrészbakra úgy, hogy a vége a kívánt hosszban túlnyúljon a szélén, és ugyanakkor biztonságosan tudja vágni.
2. A fűrészbak úgy van kialakítva, hogy legfeljebb 1,5 m hosszú és legfeljebb 25 cm átmérőjű fa helyezhető rá. A fűrészbak maximális megengedett terhelése 150 kg.
3. A fűrészbakot csak sík felületen szabad használni.
4. Az anyáknak és csavaroknak mindig jól meg kell lenniük húzva.
5. Ha a fűrészbakot láncfűrészrel használja, mindig tartsa be a láncfűrész gyártója által megadott biztonsági utasításokat, valamint a munkavédelmi előírásokat.



### ALKATRÉSZTÁBLÁZAT

Alkatrész sz.	Méret	Alkatrész neve	Darab
①	M6		13x
②			2x
③	Ø6		26x
④	M6X12		11x
⑤			2x
⑥	M8		3x
⑦	Ø8		6x
⑧			6x
⑨	M8X16		3x
⑩	M6X25		2x

### MEGJEGYZÉSEK ÉS KIEGÉSZÍTŐ INFORMÁCIÓK

Az aktuális útmutató letölthető: [www.pht.cz](http://www.pht.cz)



#### A műszaki változtatások és nyomdai hibák joga fenntartva!

A termék garanciális és garancián túli szakszerű javítását, valamint szervizét a gyártó végzi:

PHT a.s., Na stráži 1410/11, 180 00 Praha 8, Česká republika  
[www.pht.cz](http://www.pht.cz), [info@pht.cz](mailto:info@pht.cz)

Az eredeti használati útmutató fordítása

## HR – KOZA ZA DRVA NW00821



### UPUTE ZA UPORABU

Pažljivo pročitajte ove upute i upoznajite se s ovim uređajem. Pridržavajte se uputa za uporabu i obratite pozornost na ograničenja i moguće rizike povezane s radom uređaja. Upute pažljivo sačuvajte za buduću uporabu.

### UPUTE ZA SIGURNU UPORABU KOZE ZA DRVA

1. Postavite drvo na kozu tako da njegov kraj prelazi preko ruba u željenoj duljini, a da ga istodobno možete sigurno rezati.
2. Kozu je konstruirana tako da na nju stane drvo maksimalne duljine 1,5 m i maksimalnog promjera 25 cm. Najveće dopušteno opterećenje koze je 150 kg.
3. Kozu je potrebno koristiti samo na ravnoj površini.
4. Matice i vijci moraju uvijek biti dobro zategnuti.
5. Pri uporabi koze s lančanom pilom uvijek se pridržavajte sigurnosnih uputa koje navodi proizvođač lančane pile te propisa o sigurnosti i zaštiti zdravlja na radu.



### TABLICA DIJELOVA

Br. dijela	Dimenzija	Naziv dijela	Kom.
①	M6		13x
②			2x
③	Ø6		26x
④	M6X12		11x
⑤			2x
⑥	M8		3x
⑦	Ø8		6x
⑧			6x
⑨	M8X16		3x
⑩	M6X25		2x

### NAPOMENE I DODATNE INFORMACIJE

Aktualne upute dostupne su za preuzimanje na [www.pht.cz](http://www.pht.cz)



#### Zadržavamo pravo na tehničke izmjene i tiskarske pogreške!

Jamstvene i izvanjamstvene stručne popravke te servis ovog proizvoda obavlja proizvođač:

PHT a.s., Na stráži 1410/11, 180 00 Praha 8, Česká republika  
[www.pht.cz](http://www.pht.cz), [info@pht.cz](mailto:info@pht.cz)

Prijevod originalnih uputa za uporabu

**SLO – KOZA ZA ŽAGANJE DRV**  
**NW00821**

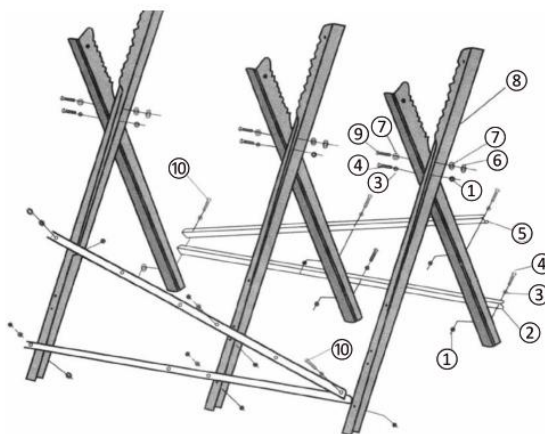


**NAVODILA ZA UPORABO**

Prosimo, natančno preberite ta navodila in se seznanite s to napravo. Upoštevajte navodila za uporabo ter bodite pozorni na omejitve in možna tveganja, povezana z delovanjem naprave. Navodila skrbno shranite za prihodnjo uporabo.

**NAVODILA ZA VARNO UPORABO KOZE ZA ŽAGANJE DRV**

1. Les položite na kozo tako, da njegov konec sega čez rob v želeni dolžini, hkrati pa ga lahko varno žagate.
2. Kozo je zasnovana tako, da je nanjo mogoče položiti les največje dolžine 1,5 m in največjega premera 25 cm. Največja dovoljena obremenitev koze je 150 kg.
3. Kozo je treba uporabljati samo na ravni površini.
4. Matice in vijaki morajo biti vedno dobro zategnjeni.
5. Pri uporabi koze z verižno žago vedno upoštevajte varnostna navodila proizvajalca verižne žage ter predpise o varnosti in zdravju pri delu.



**TABELA DELOV**

Št. dela	Mere	Naziv dela	Št. kosov
①	M6		13x
②			2x
③	Ø6		26x
④	M6X12		11x
⑤			2x
⑥	M8		3x
⑦	Ø8		6x
⑧			6x
⑨	M8X16		3x
⑩	M6X25		2x

**OPOMBE IN DODATNE INFORMACIJE**

Aktualna navodila so na voljo za prenos na [www.pht.cz](http://www.pht.cz)



**Pridržujemo si pravico do tehničnih sprememb in tiskarskih napak!**

Garancijska in izven garancijska strokovna popravila ter servis tega izdelka izvaja proizvajalec:

PHT a.s., Na stráži 1410/11, 180 00 Praha 8, Česká republika  
[www.pht.cz](http://www.pht.cz), [info@pht.cz](mailto:info@pht.cz)

Prevod originalnih navodil za uporabo