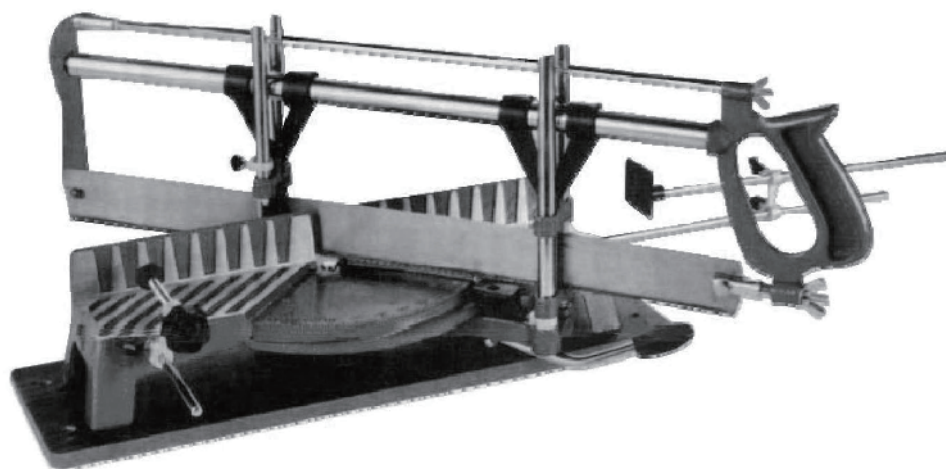




Ⓒ POKOSOVÁ PILA 600mm SB2060

Ⓙ POKOSOVÁ PÍLA 600mm SB2060



# NÁVOD K POUŽITÍ

Pečlivě si prosím přečtěte tento návod a seznamte se s tímto zařízením. Dodržujte pokyny pro použití a dávejte pozor na omezení a možná rizika související s provozem zařízení.

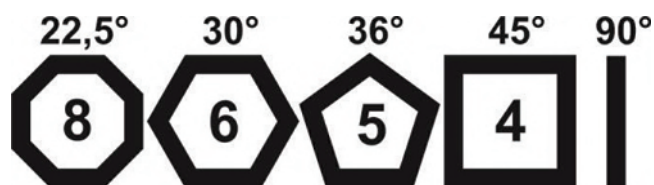


## ZPŮSOB POUŽITÍ

Kovová pokosová pila s kovovým stolem na dřevěném podkladu. Pokosová pila s délkou 600 mm se hodí k řezání pokosů. Praktická je zejména pro lišty, ale i pro obložení stropu se dvěma pokosy. Lze nastavit úhly 15°, 22,5°, 30°, 36°, 45° a 90°. Kovový kosořez s rámem a vodítky pro vedení pily. Zarážka pro fixaci nastaveného úhlu.

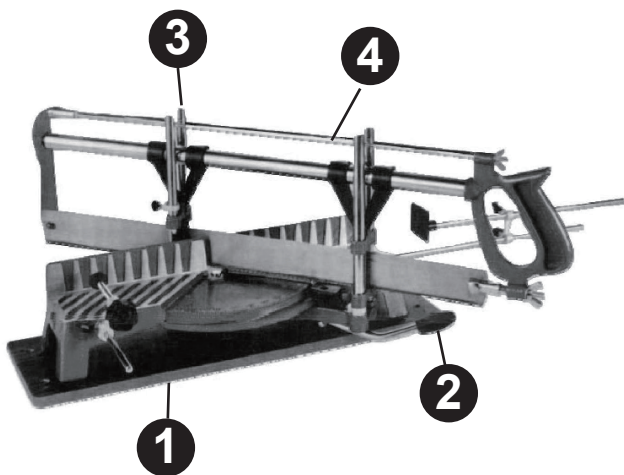
## TECHNICKÁ SPECIFIKACE

Šířka řezu	110 mm
Výška řezu	123 mm
Délka stolu	400 mm
Délka pilového plátku	600 mm
Šířka pilového plátku	45 mm



## POPIS

- 1) dřevěný podstavec
- 2) páka na uvolnění otočného uložení pro nastavení úhlu řezání
- 3) kovové vedení pily
- 4) napínání pilového plátu



## BEZPEČNOSTNÍ PŘEDPISY

- V pracovním prostoru udržujte pořádek a zajistěte si v něm dobré osvětlení. V nepořádku a přítomnosti dochází snadno k nehodám a úrazům.
- Udržujte stále pozornost, soustřeďte se na to, co děláte a při práci s elektrickým nářadím se řiďte zdravým rozumem. Jste-li unaveni nebo pod vlivem drog, alkoholu nebo léků, s elektrickým nářadím nepracujte.

- Používejte bezpečnostní pomůcky. Vždy používejte ochranu očí. V případě potřeby použijte protiprachovou masku, neklouzavou bezpečnostní obuv, tvrdou přilbu nebo chrániče sluchu. Běžné dioptrické nebo sluneční brýle nejsou vhodnou ochranou očí.

- Používejte správný oděv. Nenoste volný oděv ani šperky. Dlouhé vlasy mějte sepnuté. Vlasy, oděv i rukavice udržujte mimo dosah pohyblivých dílů.

- Při práci se nenatahujte mimo dosah stroje. Stále dbejte na pevné postavení a dostatečnou rovnováhu. Pevné postavení a dostatečná rovnováha umožňují lepší kontrolu nářadí v neočekávaných situacích.

Zůstaňte ve střehu. Sledujte, co děláte. Používejte zdravý rozum. Nepracujte s nástrojem, když jste unavení, pod vlivem drog, alkoholu či léků.

- Zkontrolujte poškozené části. Před použitím nářadí zkontrolujte ochranné kryty nebo jiné části, které jsou poškozeny. Ujistěte se, že nástroj bude řádně vykonávat zamýšlené funkce. Zkontrolujte vyrovnaní pohyblivých se částí, pohyblivých částí, poškození jednotlivých dílů, montáž a jiné okolnosti, které mohou mít vliv na nářadí.

- Nenechávejte nikoho obsluhovat přístroj bez předchozího poučení. Zabraňte také tomu, aby přístroj obsluhovaly děti, duševně nezpůsobilé osoby, osoby pod vlivem drog, léků, alkoholu či nadměru unavené osoby a ani Vy sami tak nečiňte.

Nedovolte jiným osobám, obzvláště dětem, aby zasahovaly do práce, dotýkaly se nářadí nebo prodlužovací šňůry, a zabraňte jim v přístupu k pracovnímu prostoru.

## LIKVIDACE VÝROBKU / OBALU

Pokud se rozhodnete pro likvidaci starého výrobku, ať už proto, že jste si zakoupili nový nebo proto, že se na starém výrobku vyskytla neopravitelná závada, odnesete jej na místo k tomu určené (např. sběr druhotných surovin, sběrný dvůr, apod.). Nelikvidujte odhozením do komunálního odpadu. Obal uložte na určené místo k ukládání odpadu

## ZÁRUČNÍ PODMÍNKY

Záruční doba je 24 měsíců ode dne prodeje (prodlužuje se o dobu, po kterou je výrobek v opravě). Záruka se vztahuje na výrobek jen za předpokladu, že výrobek je užíván v souladu s příloženým návodem k použití.

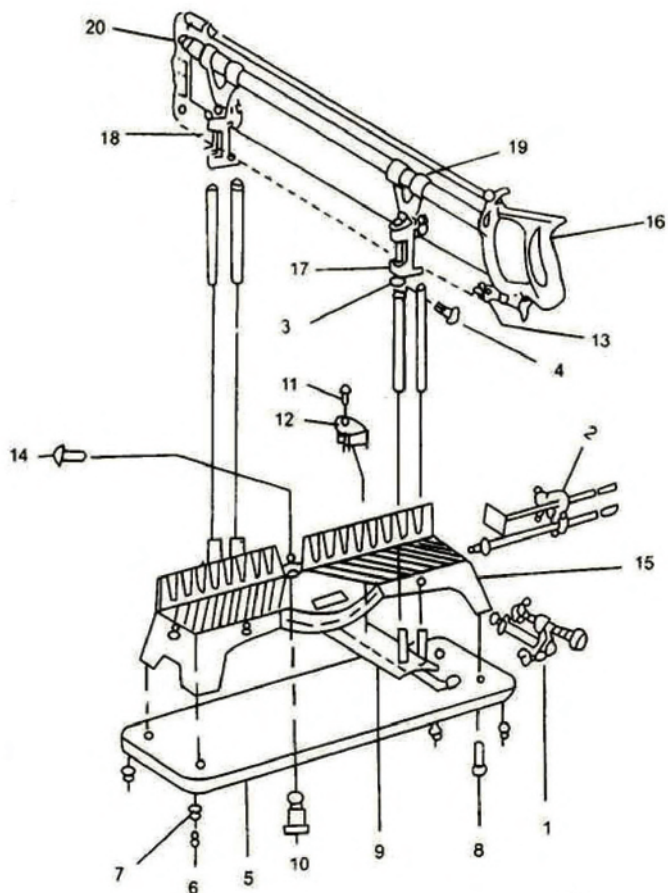
Vyskytne-li se závada výrobku v záruční době, má kupující nárok na bezplatnou opravu v určených servisních střediscích (viz opravy a servis) za předpokladu, že se jedná prokazatelně o výrobní nebo materiálovou vadu výrobku. Podmínkou pro uplatnění nároku ze záruky je předložení prodejního dokladu, jenž musí být opatřen adresou a razítkem prodejce, podpisem prodávajícího a datem prodeje.

Nároky na záruku zanikají:

1. Nebyla-li záruka uplatněna v záruční době.
2. Při neodborných zásazích nebo opravách výrobku jiným než určeným servisním střediskem nebo v případě, že byl výrobek uživatelem či jinou osobou mechanicky či jinak poškozen.

Záruka se nevztahuje na běžné provozní opotřebení, závady vzniklé úmyslným poškozením, hrubou nedbalostí při používání, nebo pokud provede kupující na výrobku úpravy nebo změny. Výrobce neodpovídá za škody způsobené neodborným zacházením či údržbou mimo rámec

příslušného návodu k použití. Dovozce prohlašuje, že je v rejstříku společností plnící povinnost zpětného odběru, odděleného sběru, zpracování, využití a odstraňování elektrozařízení a elektroodpadu REMA.



### POZNÁMKA, DOPLŇUJÍCÍ INFORMACE

Technické změny a chyby tisku jsou vyhrazeny.



RoHS

Záruční i mimozáruční odborné opravy a servis tohoto výrobku provádí dovozce:

PHT a.s.

Průmyslová 217, 391 37 Chotoviny

Tel. +420 387 316 285, E-mail: info@pht.cz

Vyrobena pro PHT a.s.

www.mag.g.cz

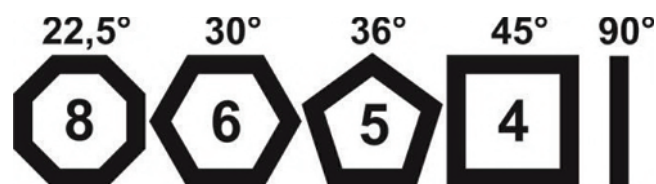


### SPŮSOB POUŽITIA

Kovová pokosová píla s kovovým stolom na drevenom podklade. Pokosová píla s dĺžkou 600 mm sa hodí na rezanie pokosov. Praktická je najmä pre lišty, ale aj pre obloženie stropu s dvoma pokos. Možno nastaviť uhly 15 °, 22,5 °, 30 °, 36 °, 45 ° a 90 °. Kovový kosořez s rámom a vodičkami pre vedenie píly. Zarážka pre fixáciu nastaveného uhla.

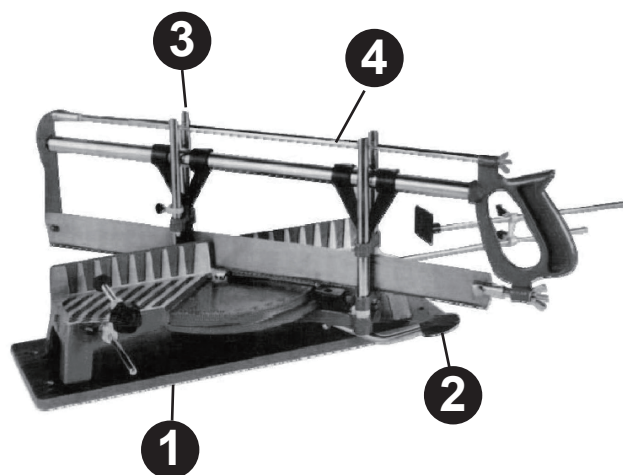
### TECHNICKÉ ŠPECIFIKÁCIE

Šírka rezu	110mm
Výška rezu	123mm
Dĺžka stola	400mm
Dĺžka pílového plátku	600mm
Šírka pílového plátku	45mm



### POPIS

1. drevený podstavec
2. páka na uvoľnenie otočného uloženia pre nastavenie uhla rezava
3. kovové vedenie píly
4. napínanie pílového plátu



### BEZPEČNOSTNÍ PŘEDPISY

- V pracovním prostoru udržujte pořádek a zajistěte si v něm dobré osvětlení. V nepořádku a přítomnosti předmětů dochází snadno k nehodám a úrazům.
- Udržujte stále pozornost, soustřeďte se na to, co děláte a při práci s elektrickým nářadím se řiďte zdravým rozumem. Jste-li unaveni nebo pod vlivem drog, alkoholu nebo léků, s elektrickým nářadím nepracujte.

- Používejte bezpečnostní pomůcky. Vždy používejte ochranu očí. V případě potřeby použijte protiprachovou masku, neklouzavou bezpečnostní obuv, tvrdou přilbu nebo chrániče sluchu. Běžné dioptrické nebo sluneční brýle nejsou vhodnou ochranou očí.

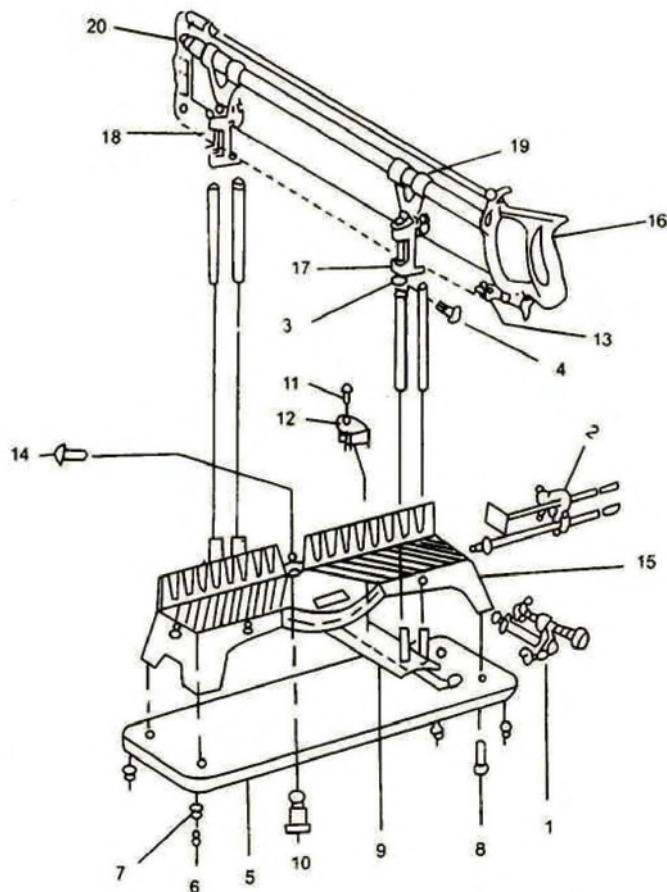
- Používejte správný oděv. Nenoste volný oděv ani šperky. Dlouhé vlasy mějte sepnuté. Vlasy, oděv i rukavice udržujte mimo dosah pohyblivých dílů.

- Při práci se nenatahujte mimo dosah stroje. Stále dbejte na pevné postavení a dostatečnou rovnováhu. Pevné postavení a dostatečná rovnováha umožňují lepší kontrolu nářadí v neočekávaných situacích.

- Skontrolujte poškozené části. Před použitím nářadí skontrolujte ochranné kryty nebo jiné části, které sú poškozené. Ujistite sa, že nástroj bude riadne vykonávať zamýšľanej funkcie. Skontrolujte vyrovnanie pohybujúcich sa častí, pohyblivých častí, poškodenie jednotlivých dielov, montáž a iné okolnosti, ktoré môžu mať vplyv na náradie.

- Nenechávajte nikoho obsluhovať prístroj bez predchádzajúceho poučenia. Zabráňte aj tomu, aby prístroj obsluhovali deti, duševne nespôsobilé osoby, osoby pod vplyvom drog, liekov, alkoholu či nadmieru unavené osoby a ani Vy sami tak nekonajte.

Nedovoľte iným osobám, obzvlášť deťom, aby zasahovali do práce, dotýkali sa náradia alebo predlžovacie šnúry, a zabráňte im v prístupe k pracovnému priestoru.



#### LIKVIDÁCIA VÝROBKU / OBALE

Pokud se rozhodnete pro likvidaci starého výrobku, ať už proto, že jste si zakoupili nový nebo proto, že se na starém výrobku vyskytla neopravitelná závada, odнесите jej na místo k tomu určené (např. sběr druhotných surovin, sběrný dvůr, apod.). Nelikvidujte odhozením do komunálního odpadu. Obal uložte na určené místo k ukládání odpadu.

#### ZÁRUČNÉ PODMIENKY

Záruční doba je 24 měsíců ode dne prodeje (prodlužuje se o dobu, po kterou je výrobek v opravě). Záruka se vztahuje na výrobek jen za předpokladu, že výrobek je užíván v souladu s příloženým návodem k použití. Vyskytne-li se závada výrobku v záruční době, má kupující nárok na bezplatnou opravu v určených servisních střediscích (viz opravy a servis) za předpokladu, že se jedná prokazatelně o výrobní nebo materiálovou vadu výrobku. Podmínkou pro uplatnění nároku ze záruky je předložení prodejního dokladu, jenž musí být opatřen adresou a razítkem prodejce, podpisem prodávajícího a datem prodeje.

Nároky na záruku zanikají:

1. Nebyla-li záruka uplatněna v záruční době.
2. Při neodborných zásazích nebo opravách výrobku jiným než určeným servisním střediskem nebo v případě, že byl výrobek uživatelem či jinou osobou mechanicky či jinak poškozen.

Záruka se nevztahuje na běžné provozní opotřebení, závady vzniklé úmyslným poškozením, hrubou nedbalostí při používání, nebo pokud provede kupující na výrobku úpravy nebo změny. Výrobce neodpovídá za škody způsobené neodborným zacházením či údržbou mimo rámec příslušného návodu k použití. Dovozece prohlašuje, že je v rejstříku společností plnící povinnost zpětného odběru, odděleného sběru, zpracování, využití a odstraňování elektrozařízení a elektroodpadu REMA.

#### POZNÁMKA, DOPLŇUJÚCE INFORMÁCIE

Technické zmeny a chyby tlače sú vyhradené.



RoHS

Záručný aj mimozáručné odborné opravy a servis tohto výrobku vykonáva dovozca:

PHT a.s.

Průmyslová 217, 391 37 Chotoviny

Tel. +420 387 316 285, E-mail: info@pht.cz

Vyrobene pro PHT a.s.

www.magg.cz