

CZ



**HOT
START**



TUSON[®]

SVÁŘECÍ STROJ SV120-A

Kód dodavatele: MMA120A

NÁVOD K POUŽITÍ



Před uvedením přístroje do provozu si přečtěte tento návod a seznámte se s jeho správnou obsluhou.



POZOR!

Pro správný chod je nutné stroj připojit do elektrické sítě s jističem minimálně 16A typ C.

OZNAČENÍ BEZPEČNOSTNÍCH INFORMACÍ



Tyto symboly jsou použity pro označení možných rizik.

- Pokud v návodu uvidíte bezpečnostní symbol, znamená to, že hrozí nebezpečí zranění a že je třeba si pečlivě přečíst související pokyny, aby bylo případné riziko vyloučeno.
- Při svařování zajistěte, aby do pracovního prostoru neměly přístup třetí osoby a obzvláště děti.

VYSVĚTLENÍ BEZPEČNOSTNÍCH UPOZORNĚNÍ

Pečlivě si přečtěte návod a štítky i bezpečnostní upozornění.

Naučte se správně ovládat přístroj a provádět jeho správnou kontrolu.

Přístroj používejte ve vhodném pracovním prostředí. Nesprávné používání má negativní vliv na bezpečnost přístroje a zkracují jeho životnost.

1. BEZPEČNOSTNÍ PŘEDPISY

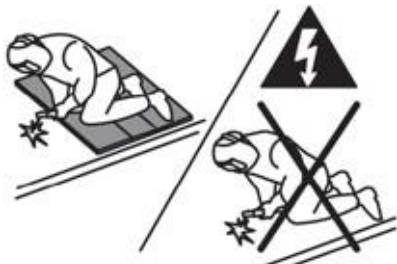
ZÁSAH ELEKTRICKÝM PROUDEM MŮŽE BÝT SMRTELNÝ



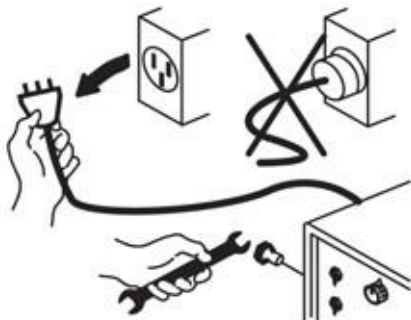
Instalace svařovacího stroje musí splňovat národní normy a další příslušné předpisy a musí být zajištěno provedení instalace kvalifikovanými pracovníky.



- Používejte suché neděravé izolační rukavice a oděv.
- Nedotýkejte se elektrody holou rukou. Nepoužívejte vlhké nebo poškozené rukavice a oděv.
- Nedotýkejte se živých elektrických částí.
- Nikdy se nedotýkejte elektrody, když je v kontaktu s pracovním povrchem, zemí nebo jinou elektrodou, která je připojena k jinému přístroji.



- Chraňte se před úderem elektrickým proudem tak, že se izolujete od pracovního povrchu a země. Používejte, pokud možno nehořlavý suchý izolační materiál, nebo používejte suché gumové rohože, suché dřevěné nebo překližkové desky nebo jiný suchý izolační materiál dostatečně velký na to, aby vás celoplošně chránil před kontaktem s pracovním povrchem nebo zemí, a dávejte pozor na oheň.
- Nikdy nepřipojujte k přístroji více než 1 elektrodu nebo vodič.
- Když přístroj nepoužíváte, vypněte jej.



- Před prováděním prací na přístroji nejprve odpojte přívodní zástrčku od zdroje.
- Často kontrolujte přívodní elektrický kabel, zda není poškozený nebo zda nemá narušenou izolaci – v případě poškození kabel ihned opravte nebo vyměňte.
- Zkontrolujte, zda je uzemňovací kabel řádně připojen k uzemňovací sorce.

VDECHOVÁNÍ VÝPARŮ ZE SVAŘOVÁNÍ MŮŽE POŠKODIT VAŠE ZDRAVÍ

Dlouhodobé vdechování výparů a plynů vznikajících při sváření je nebezpečné a škodí zdraví!



- Podráždění očí, nosu a krku jsou příznaky nedostatečného větrání. Přijměte okamžitě opatření ke zlepšení větrání. Nepokračujte ve svařování, dokud příznaky přetrvávají.
- Do pracovního prostoru nainstalujte přirozený nebo nucený systém větrání.
- Do prostoru pro svařování nainstalujte vhodný systém větrání; v případě potřeby nainstalujte systém, který je schopný odvádět výpary nahromaděné v celém pracovním prostoru; pro prevenci znečištění ovzduší používejte na výstupu vhodnou filtraci.



- V případě svařování v malých uzavřených prostorách nebo svařování olova, berylu, kadmia, zinku, pozinkovaných nebo natřených materiálů používejte navíc k výše uvedeným pravidlům dýchací přístroj s přívodem čerstvého vzduchu.
- Při práci v malých uzavřených prostorách mějte vždy nablízku proškoleného pracovníka, který bude provádět dohled. Pokud možno se prací v takových uzavřených prostorách vyvarujte.



- Neprovádějte svařování v blízkosti výparů uhlovodíku chlóru vznikajících při odmašťování nebo natírání.



ZÁŘENÍ Z ELEKTRICKÉHO OBLOUKU MŮŽE ZPŮSOBIT POPÁLENÍ A POŠKOZENÍ ZRAKU

- Chraňte si oči a obličej vhodnou svářecí kuklou se správným odstínem filtru (4 nebo 13 podle TS EN 379).
- Chraňte si odhalené části těla (paže, krk a uši) před zářením z elektrického oblouku vhodným ochranným oděvem.
- Na ochranu ostatních osob před zářením z elektrického oblouku a horkým kovem obklopte pracovní prostor nehořlavými zástěnami vyššími než úroveň očí a rozmístěte varovné cedule.

ODLETUJÍCÍ ČÁSTEČKY KOVU MOHOU ZPŮSOBIT ZRANĚNÍ OČÍ

- Při svařování vznikají jiskry a odletující částičky kovu.
- Na ochranu před zraněním používejte vhodné ochranné brýle s postranními clonami i pod svářecí kuklou.

HLUK MŮŽE ZPŮSOBIT POŠKOZENÍ SLUCHU

- Hluk z určitých průmyslových procesů nebo zařízení může způsobit poškození sluchu.
- Používejte schválené chrániče sluchu, pokud je hladina hluku vysoká.

HORKÉ ČÁSTI MOHOU ZPŮSOBIT VÁŽNÉ POPÁLENÍ

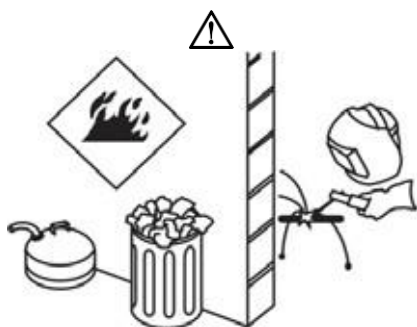
- Nedotýkejte se horkých částí.
- Před prováděním servisu nechte zařízení vychladnout.
- Pokud musíte uchopit horký díl, použijte vhodný nástroj, izolační rukavice a nehořlavý oděv.

POHYBLIVÉ DÍLY MOHOU ZPŮSOBIT ZRANĚNÍ

- Nepřibližujte se k pohyblivým dílům.
- Uchovávejte všechny panely a kryty zavřené a zabezpečené.
- Noste obuv s ochranným krytem nad prsty.

PRÁCE V MALÝCH UZAVŘENÝCH PROSTORÁCH MŮŽE BÝT NEBEZPEČNÁ

- Při svařování v malých uzavřených prostorách musí být vždy poblížku proškolená osoba jako dozor.
- Vyvarujte se práce v takových uzavřených prostorách.





- Nikdy nesvařujte hořlavý materiál. Může způsobit požár nebo výbuch.
- Před zahájením svařování přemístěte hořlavé předměty mimo dosah nebo je chraňte nehořlavými kryty.

SWAŘOVÁNÍ MŮŽE ZPŮSOBIT POŽÁR NEBO VÝBUCH



- Nesvařujte uzavřené trubky nebo potrubí.
- Před prováděním svařování na uzavřených nádobách nádoby otevřete a důkladně vyčistěte. Svařování na těchto předmětech musí být prováděno s krajní opatrností.
- Nikdy neprovádějte svařování na nádobách nebo trubkách, které obsahují nebo obsahovaly látky, které by mohly způsobit výbuch.

 Svařovací zařízení se zahřívá  proto ho nikdy neumísťujte na hořlavý povrch.



- Jiskry ze svařování mohou způsobit požár. Proto mějte vždy po ruce hasicí prostředky, např. hasicí přístroje, vodu a písek.

PÁD JEDNOTKY MŮŽE ZPŮSOBIT ZRANĚNÍ

Nesprávně umístěný zdroj energie nebo jiné zařízení může způsobit vážné zranění osob nebo poškození předmětů.

- Při přemísťování vždy přenášejte zdroj energie za závěsný popruh. Nikdy netahejte přístroj za kabel.
- Před přenášením svařovacího zařízení rozmontujte všechny vzájemné spoje a odděleně přenášejte.
- Přístroj nainstalujte na rovnou plošinu s maximálním sklonem 10°, zajištěnou proti překlopení. Nainstalujte ho do dobře větraného neuzavřeného prostoru chráněného před prachem a zajistěte proti nebezpečí pádu způsobeného kabely.
- Zajistěte, aby měla obsluha snadno na dosah ovladače a spoje na přístroji.

PROVÁDĚNÍ ÚDRŽBY NEKVALIFIKOVANÝMI OSOBAMI MŮŽE ZPŮSOBIT ZRANĚNÍ

Opravy elektrických zařízení nesmí provádět nekvalifikované osoby. Nesprávné opravy mohou způsobit vážné zranění nebo dokonce usmrcení.

PŘETĚŽOVÁNÍ MŮŽE ZPŮSOBIT PŘEHŘÁTÍ

- Nechte přístroj dostatečně vychladnout; dodržujte jmenovitý pracovní cyklus.
- Před opětovným zahájením svařování snižte proud nebo zkratěte pracovní cyklus.
- Neblokujte přívod vzduchu k přístroji.

OBLOUKOVÉ SVAŘOVÁNÍ MŮŽE ZPŮSOBIT RUŠENÍ

- Elektromagnetická energie vznikající během svařování a řezání může způsobovat rušení citlivého elektronického zařízení, například mikroprocesorů, počítačů a počítačově ovládaného zařízení, např. robotů.
- Zkontrolujte, zda je veškeré zařízení v prostoru svařování elektromagneticky kompatibilní.
- pro snížení případného rušení zajistěte, aby byly svařovací kabely co nejkratší, umístěné blízko sebe a co nejnižší, například na podlaze.
- Aby nedocházelo k případným škodám způsobeným elektromagnetickou nekompatibilitou, provádějte svařování co nejdál od citlivého elektronického zařízení.
- Nainstalujte a uzemněte tento svářecí přístroj podle tohoto návodu.
- Pokud přesto dojde k rušení, musí uživatel přijmout další opatření, například přemístit svářecí přístroj, použít stíněné kabely, použít vstupní filtry nebo stínit pracovní prostor.

OCHRANA

- Chraňte svářecí přístroj před deštěm, kapkami vody a párou.
- Nenechávejte nikoho obsluhovat přístroj bez předchozího poučení. Zabraňte také tomu, aby přístroj obsluhovaly děti, duševně nezpůsobilé osoby, osoby pod vlivem drog, léků, alkoholu či nadměrně unavené osoby a ani vy sami tak nečiňte.

ELEKTROMAGNETICKÉ EMISE

- Každé elektrické zařízení produkuje malé množství elektromagnetických emisí v důsledku přenosu proudu do zařízení. Elektrické emise mohou být přenášeny elektrickým vedením nebo vyzařovány do prostoru podobně jako u radiového vysílače. Když emise dorazí k jinému zařízení, může dojít k elektrickému rušení. Elektrické emise mohou ovlivňovat nejen svářecí přístroje, ale i mnoho jiných elektrických přístrojů, například příjem rozhlasu a televize, číselně ovládané stroje, telefonní systémy, počítače atd.
- Uživatel je odpovědný za instalaci a používání zařízení v souladu s pokyny výrobce. V některých případech může být toto nápravné opatření velmi jednoduché, například uzemnění svářecího okruhu; v jiných případech může být zapotřebí vybudování elektromagnetického štítu kolem zdroje energie a pracoviště a použití vstupních filtrů. Ve všech případech musí být elektromagnetické rušení zredukováno na takovou míru, aby přestalo působit problémy.

Okruh musí být uzemněn z bezpečnostních důvodů. Změna uspořádání uzemnění musí být vždy povolena osobou, která je kompetentní pro zhodnocení, zda změny zvýší riziko zranění, např. v důsledku vzniku

paralelních cest pro návrat svařovacího proudu, které by mohly poškodit zemnicí okruhy jiných zařízení.

- Zvláštní preventivní opatření mohou být zapotřebí, když je zdroj energie pro svařování používán v obytných prostorech.

HODNOCENÍ OKOLNÍHO PROSTŘEDÍ

Před instalací svařovacího zařízení je uživatel povinen provést hodnocení potenciálních elektromagnetických problémů v okolním prostředí. Přitom je třeba zohlednit následující body – v případě potřeby uspořádejte pracovní dobu tak, aby nedocházelo k vzájemnému narušování.

- Jiné přívodní kabely, ovládací kabely, signalizační a telefonní kabely nad a pod svařovacím přístrojem a vedle něj.
- Rozhlasové a televizní vysílače a přijímače.
- počítačové a jiné ovládací zařízení.
- Zařízení rozhodující pro bezpečnost.
- přítomnost regulátorů srdečního rytmu, podpůrných srdečních přístrojů, naslouchadel atd.
- Zařízení používané pro kalibraci nebo měření.
- Imunita jiného zařízení v okolí.

Uživatel je povinen zajistit, aby bylo ostatní zařízení používané v okolí kompatibilní. To může vyžadovat další ochranná opatření.

ZPŮSOBY SNÍŽENÍ EMISÍ

- Svařovací přístroj musí být připojený k elektrické síti podle pokynů výrobce. Naše svářecí přístroje jsou opatřeny elektromagnetickými filtry podle norem. Pokud přesto dojde k rušení, může být zapotřebí přijmout doplňující preventivní opatření, např. filtrování přívodu elektřiny ze sítě.
- Na přístroji musí být prováděna pravidelná údržba a nesmí na něm být prováděny úpravy.
- Svařovací kabely musí být co nejkratší, musí být umístěné blízko sebe a položené co nejbližší k podlaze. Elektrické kabely a signální kabely musí být umístěné zvlášť.
- Umístění kabelů do tvaru „osmičky“ a jejich spojení páskou napomáhá ke snížení emisí.
- Připojte zemnicí svorku na svařenec co nejbližší k místu svařování. Uživatel však musí kontrolovat, zda tato situace nezpůsobí škody na osobách nebo věcech.



DODRŽUJTE VŠECHNY BEZPEČNOSTNÍ PŘEDPISY UVEDENÉ V NÁVODU!

2. TECHNICKÉ INFORMACE

- Pokročilá IGBT invertorová technologie
 - Vysoká invertorová frekvence značně snižuje objem a hmotnost svářečky.
 - Velké snížení magnetické a odporové ztráty zvyšuje účinnost svařování a úspory energie.
 - Spínací frekvence je mimo dosah zvuku, což téměř eliminuje hluk.
- Řídící režim
 - Moderní řídicí technika výrazně zlepšuje svařovací výkon.
 - Snadné spouštění svařovacího oblouku, menší rozstřík, stabilní proud a dobré tvarování.
 - Může být využíván jak při svařování bazickými, tak i kyselými elektrodami.
- Rysy ARC řady
 - Díky efektivitě, úspoře energie, přenosnosti, stabilnímu oblouku, vysokému napětí bez zátěže a dobré kompenzaci síly oblouku je svářecí invertor schopen splnit požadavky na svařování v terénu.

HLAVNÍ TECHNICKÁ SPECIFIKACE

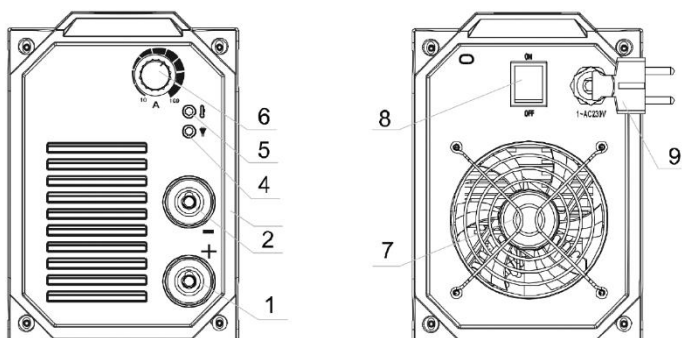
Připojení / frekvence	AC230V ± 15% ~ 50/60Hz
Jmenovité vstupní napětí	4,7KVA
Jmenovité výstupní napětí	120A/24,8V
Svářecí proud	10~120A
Napětí bez zátěže	70V
Výkon	85%
Jmenovitý pracovní cyklus	30%
Faktor síly	0,7
Typ ochrany	IP21S
Izolační třída	F

PŘEDNÍ PANEL

- (1) Výstup „+“: kladné výstupní napětí
- (2) Výstup „-“: záporné výstupní napětí
- (3) LED displej s proudovým rozsahem
- (4) Kontrolka zapojení sítě
- (5) Kontrolka přehřátí: pokud se kontrolka přehřátí rozsvítí, přestaňte s prací, po zhasnutí kontrolky můžete v práci pokračovat
- (6) Ovladač nastavení výstupního proudu: Pro nastavení výstupního proudu.

ZADNÍ PANEL

- (7) Větrák
- (8) Hlavní vypínač přívodu energie
- (9) Napájecí kabel



PRACOVNÍ PROSTOR

- Aby bylo zajištěno dostatečné chlazení přístroje a jeho účinná práce, musí být umístěn minimálně 30 cm od okolních předmětů. Neumísťujte žádný zdroj tepla, například kamna, k přední straně přístroje, kudy do něj vstupuje chladicí vzduch.
- Neumísťujte přístroj do malých a stísněných prostorů.
- Chraňte jej před nadměrným množstvím prachu a nečistot.
- Chraňte přístroj před mokrymi a vlhkými místy.
- Přístroj používejte v suchém prostředí s vlhkostí nižší než 90%.
- Nepracujte s přístrojem pod přímým slunečním světlem, deštěm a větrem. Přístroj musí být provozován na nižší kapacitu, když teplota okolního vzduchu překročí 40°C.
- Na plyny a výpary ze svařování používejte vhodný odsávací systém. Pokud hrozí nebezpečí vdechnutí výparů ze svařování, používejte dýchací přístroj.
- Nesvařujte v místech s velkým prouděním vzduchu.
- Chraňte svařovací prostor závěsy nebo přenosnými zástěnami.
- Přístroj přepravujte a umístěte na pevný a rovný podklad, aby se nepřevrátil. Maximální povolený úhel náklonu pro přepravu a montáž je 10°.
- Tento přístroj je elektronicky chráněn před přetížením. Nepoužívejte silnější pojistky než ty, které jsou uvedeny na typovém štítku přístroje.
- Zkontrolujte, zda má zemnicí svorka dobrý a přímý kontakt v blízkosti místa svařování. Nesměřujte svařovací proud přes řetězy, kuličková ložiska, ocelová lana, ochranné vodiče atd. Mohlo by dojít k jejich roztavení.
- Zkontrolujte, zda obsluha snadno dosáhne na ovládače přístroje a připoje zařízení.
- Pro zvedání přístroje používejte závěsný popruh.

3. INSTALACE A PROVOZ

POZOR!

- Instalaci, používání a servis tohoto přístroje smí provádět pouze kvalifikované osoby. Chraňte sebe i druhé před vážným zraněním nebo usmrčením.
- Před zahájením instalace zkontrolujte, zda je váš přívod energie odpovídající pro napětí, proud, fázi a frekvenci specifikované na štítku svařovacího přístroje. Rovněž si ověřte, že bude plánovaná instalace splňovat veškeré místní a národní zákonné požadavky.
- Před připojením vstupního kabelu ke zdroji energie zkontrolujte, zda je hlavní vypínač v poloze off.
- Typ ochrany tohoto invertoru je IP21S, proto ho nepoužívejte v dešti.

INSTALACE

- 1) Hlavní napájecí kabel je součástí svářecího invertoru. Připojte pevně hlavní napájecí kabel.
- 2) Primární kabel musí být pevně připojen ke správné zásuvce, aby nedošlo k oxidaci.
- 3) Zasuňte zástrčku kabelu s držákem elektrody do zásuvky „+“ na čelním panelu přístroje svařovacího stroje a utáhněte jej ve směru hodinových ručiček.
- 4) Zasuňte zástrčku kabelu s pracovní svorkou do zásuvky „-“ na čelním panelu stroje a utáhněte jej ve směru hodinových ručiček.
- 5) Uzemnění je nutné pro bezpečnostní účely.

Spojení, které je uvedeno výše v je DCEP spojení. Operátor se může zvolit DCEN připojení podle požadavků na obrobek a elektrodu. Obecně platí, že připojení DCEP se doporučuje pro základní elektrody.

PROVOZ

- (1) Po instalaci podle výše uvedeného postupu a zapnutí síťového vypínače se stroj zapne rozsvícením kontrolky napájení a zapnutím ventilátoru.
- (2) Při připojování dbejte na polaritu. Pokud je zvolen nesprávný režim, mohlo by dojít k jevům, jako je nestabilní oblouk, rozstřík a lepení elektrod. V případě potřeby vyměňte polaritu.
- (3) Při přepnutí přepínače MMA / TIG do režimu MMA lze provádět normální svařování pod jmenovitým výstupním proudem. Při přepnutí přepínače MMA / TIG do polohy TIG a zapalování pomocí oblouku lze oblouk úspěšně spustit pod jmenovitým proudem zapalování oblouku a normální svařování se může provádět pod jmenovitým svařovacím proudem.
- (4) Pokud jsou sekundární kabely (svařovací kabel a zemnicí kabel) dlouhé, vyberte kabel s větším průřezem, abyste snížili úbytek napětí.
- (5) Přednastavte svařovací proud podle typu a velikosti elektrody, připevněte elektrody a poté můžete začít svařovat.

Průměr elektrody	Doporučené svařovací proud (A)	Doporučené svařovací napětí (V)
1.0	20~60	20,8~22,4
1.6	44~84	21,76~23,36
2.0	60~100	22,4~24,0
2.5	80~120	23,2~24,8

Tato tabulka je pro běžné svařování uhlíkovou ocelí. Další materiály naleznete v příslušných materiálech a postupu svařování.

BEZPEČNOST

V tomto stroji je instalován ochranný obvod přepětí / přehřátí. Pokud je vstupní napětí, výstupní proud, či vnitřní teplota stroje příliš vysoká, stroj se automaticky zastaví. Nadměrné používání (např. příliš vysoké napětí) stroje však také může stroj poškodit.

Minimální vzdálenost mezi strojem a jinými předměty v pracovním prostoru nebo v jeho blízkosti by měla být 30 cm. Dobré větrání má zásadní význam pro normální výkon a životnost stroje.

Při přetížení stroje je zakázáno svařovat. Nezapomeňte vždy dodržovat maximální zatěžovací proud (viz příslušný pracovní cyklus). Ujistěte se, že svařovací proud nepřekračuje maximální zatěžový proud. Přetížení může samozřejmě zkrátit životnost stroje nebo dokonce poškodit stroj.

Dodržujte rozsah napětí stroje. Tento stroj má automatickou kompenzaci napětí, která umožňuje udržovat napětí v daném rozsahu. V případě že vstupní napětí překročí stanovenou hodnotu, mohlo by dojít k poškození součástí stroje. Při přetížení stroje může dojít k náhlému zastavení. Za těchto okolností není nutné restartovat stroj. Nechte pracovat vestavěný ventilátor, abyste snížili teplotu uvnitř stroje.

4. ÚDRŽBA A ODSTRAŇOVÁNÍ ZÁVAD

- 1) Pravidelně kontrolujte, zda je připojení vnitřního obvodu v dobrém stavu (zejména zástrčky).
- 2) Utahujte uvolněné spojení. Pokud dojde k oxidaci, odstraňte ji smirkovým papírem a poté znovu připojte.
- 3) Udržujte ruce, vlasy a nástroje v dostatečné vzdálenosti od pohyblivých částí, jako je ventilátor, abyste se vyhnuli zranění osob nebo poškození stroje.
- 4) Udržujte přístroj a větrací otvory čisté. Zanesené větrací otvory brání proudění vzduchu a může dojít k přehřátí.
- 5) Kontakt s extrémně prašným, vlhkým nebo korozivním vzduchem způsobuje poškození stroje. Aby nedošlo k závadě nebo poškození tohoto svářecího přístroje, čistěte prach v pravidelných intervalech čistým a suchým stlačeným vzduchem s požadovaným tlakem.
- 6) Dojde-li k vniknutí vody, příp. výparů do filtru stroje, stroj usušte a zkontrolujte izolaci, včetně spojení mezi přípojkami.
- 7) Pravidelně kontrolujte, zda jsou izolační kryty všech kabelů v dobrém stavu. Pokud dojde k poničení, vyměňte je.
- 8) Pokud přístroj nebudete delší dobu používat, vložte jej do původního obalu a uložte jej na suchém místě.

ZÁKLADNÍ ODSTRAŇOVÁNÍ ZÁVAD

Příznaky závady	Odstranění závady
Po zapnutí přístroje nesvítí kontrolka napájení, nemá žádný výkon, nefunguje vestavěný ventilátor.	1) Porucha hlavního vypínače. Zkontrolujte jej a v případě potřeby vyměňte. 2) Není k dispozici přívod proudu. Zkontrolujte a v případě potřeby proveďte opětné připojení.
Stroj je zapnutý, ventilátor pracuje, ale výstupní proud je nestabilní a při svařování nelze ovládat potenciometrem.	1) Zkontrolujte, příp. vyměňte potenciometr. 2) Zkontrolujte, zda uvnitř stroje není žádný uvolněný kontakt. Pokud nějaký najdete, znovu jej připojte.
Stroj je zapnutý, svítí LED dioda napájení, ventilátor pracuje, ale není svařovací proud.	<ul style="list-style-type: none">• Zkontrolujte, zda není uvnitř stroje odpojený kontakt.• Zkontrolujte, zda není odpojený zemnicí kabel nebo zda je spojený zemnicí kabel a obrobek.• Kontrolka přehřátí svítí. a) Stroj je ve stavu ochrany před přehřátím. Po ochlazení svařovacího stroje se může automaticky obnovit. b) Zkontrolujte, zda je tepelný spínač v pořádku. Pokud je poškozen, vyměňte jej.
Držák elektrod je příliš horký.	Jmenovitý proud držáku elektrody je menší než aktuální pracovní proud. Nahradte jej větším jmenovitým proudem.
Nadměrný rozstřík při svařování metodou MMA.	Připojení polarity výstupu je nesprávné. Vyměňte polaritu.

VAROVÁNÍ

Nepracujte s odstraněnými kryty. Před prováděním servisu odpojte přívod energie.

- Nedotýkejte se živých elektrických částí.
- Instalaci a servisem tohoto přístroje pověřte elektrikáře.
- Před odstraněním krytu z přístroje za účelem údržby je nejprve třeba odpojit zdroj energie od elektrického vedení a počkat dostatečně dlouhou dobu, než se vybije kondenzátor. Během provádění údržby dávejte pozor na pohyblivé díly stroje.
- **ÚDER ELEKTRICKÝM PROUDEM MŮŽE ZABÍJET!**

PRAVIDELNÁ ÚDRŽBA

Jednou za tři měsíce:

- Očistěte štítky na stroji. Opotřebované a nečitelné štítky opravte nebo vyměňte.
- Opravte nebo vyměňte opotřebované svařovací kabely.
- Očistěte a utáhněte svařovací rychlospojky.
- Zkontrolujte držák elektrody, zemnicí svorku a jejich kabely.

Jednou za šest měsíců:

- Zkontrolujte hlavní spoje uvnitř přístroje.
- Otevřete kryty přístroje, vyčistěte suchým vzduchem.

POZNÁMKA: Výše uvedené intervaly údržby jsou orientační. Podle vašich obecných zkušeností se mohou lišit v závislosti na jednotlivých dílnách a podmínkách v místě svařování.

Kontakt s extrémně prašným, vlhkým nebo korozivním vzduchem způsobuje poškození stroje. Aby nedošlo k závadě nebo poškození tohoto svářecího přístroje, čistěte prach v pravidelných intervalech čistým a suchým stlačeným vzduchem s požadovaným tlakem.

POZOR

Zanedbávání údržby může mít za následek zánik a zrušení záruky. Záruka na tento svářecí přístroj zanikne v případě, že došlo k neodbornému rozebrání přístroje nebo porušení těsnění výrobce na přístroji.

LIKVIDACE

Pokud se rozhodnete pro likvidaci starého zařízení, odneste jej na místo k tomu určené (např. sběr druhotných surovin, sběrný dvůr apod.) Nelikvidujte odhozením do komunálního odpadu.

- Obal uložte na místě určeném k ukládání odpadu.
- Dovozece prohlašuje, že je v rejstříku společností plnicí povinnost zpětného odběru, odděleného sběru, zpracování, využití a odstraňování elektrozařízení a elektroodpadu REMA.

ZÁRUKA

Záruční doba na svářecí zařízení je 24 měsíců ode dne prodeje (prodlužuje se o dobu, po kterou je výrobek v opravě).

- Záruka se vztahuje na výrobek jen za předpokladu, že výrobek je užíván v souladu s přiloženým návodem k obsluze a údržbě.
- Vyskytne-li se závada výrobku v záruční době, má kupující nárok na bezplatnou opravu v určených servisních střediscích za předpokladu, že se jedná prokazatelně o výrobní nebo materiálovou vadu výrobku.
- Podmínkou pro uplatnění nároku ze záruky je předložení prodejního dokladu, jenž musí být opatřen adresou a razítkem prodejce, podpisem prodávajícího a datem prodeje.
- Záruka se nevztahuje na běžné provozní opotřebení, závady vzniklé úmyslným poškozením, hrubou nedbalostí při používání, nebo pokud provede kupující na výrobku úpravy nebo změny. Výrobce neodpovídá za škody způsobené neodborným zacházením či údržbou mimo rámec příslušného návodu k obsluze a údržbě.

PROHLÁŠENÍ O SHODĚ

PHT, a. s., Na stráži 1410/11, 180 00 Praha 8, Česká republika tímto prohlašuje, že výrobek splňuje následující bezpečnostní a zdravotní požadavky norem EU. V případě jakékoliv námi neodsouhlasené změny výrobku pozbývá toto prohlášení platnosti.

Označení a název výrobku	TUSON - Svářecí stroj SV120-A
Příslušné směrnice EU	2014/35/EU
Aplikované normy	EN60974-1:2012
Registrační číslo	LVD 07-2370
Vydávající úřad	GHITEA
Datum vydání	10.5.2015

OPRAVY A SERVIS

Záruční i mimozáruční opravy a servis zajišťuje:

PHT, a.s. • www.magg.cz

Vyrobeno pro PHT,a.s.

Poznámka: Technické změny jakož i chyby tisku jsou vyhrazeny.



ES PROHLÁŠENÍ O SHODĚ



**podle § 13 zákona č.22/1997 Sb.
a § 13 nařízení vlády ČR č. 163/2002 Sb.**

Na základě zákona č. 22/1997 Sb. a nařízení vlády ČR č. 118/2016 Sb. prohlašujeme, že námi dodávaný výrobek splňuje následující bezpečnostní a zdravotní požadavky norem EU.

Výrobce: PHT a.s.

Označení a název výrobku: SV120-A TUSON - Svářecí invertor SV120-A / MMA120A

Příslušné směrnice EU: 2014/35/EU

Aplikované normy: EN 60974-1:2012

Registrační číslo: LVD 27-2370

Vydávající úřad: GTIHEA

Datum vydání: 10.5.2017

Poslední dvojčíslí roku, v němž bylo zařízení opatřeno označením CE: 17

Toto prohlášení o shodě je podloženo osvědčeními, která potvrzují, že výrobek splňuje zákonné požadavky uložené platnými právními normami, popřípadě převzatými národními normami a předpisy týkající se oblasti bezpečnosti práce.

V případě jakékoliv námi neodsouhlasené změny výrobku pozbývá toto prohlášení platnosti.

V Českých Budějovicích dne 4.3.2020

PHT a.s.
Na stráži 1410/11
180 00 Praha 8 - Libeň
DIČ CZ26056577

Ing. Roman Prokop
člen představenstva

SK



**HOT
START**



TUSON[®]

SV120-A ZVÁRACIE STROJ

Kód dodávateľa: MMA120A

NÁVOD NA POUŽITIE



Pred uvedením prístroja do prevádzky si prečítajte tento návod a zoznámte sa s jeho správnou obsluhou.



POZOR!

Pre správny chod je nutné stroj pripojiť do elektrickej siete s ističom minimálne 16A typ C.

OZNAČENIE BEZPEČNOSTI INFORMÁCIÍ



Tieto symboly sú použité pre označenie možných rizík.

- Ak v návode uvidíte bezpečnostné symbol, znamená to, že hrozí nebezpečenstvo zranenia a že si treba pozorne prečítať súvisiace pokyny, aby bolo prípadné riziko vylúčené.
- Pri zváraní zaistite, aby do pracovného priestoru nemali prístup tretej osoby a obzvlášť deti.

VYSVETLENIE BEZPEČNOSTNÝCH UPOZORNENIE

Starostlivo si prečítajte návod a štítky aj bezpečnostné upozornenia.

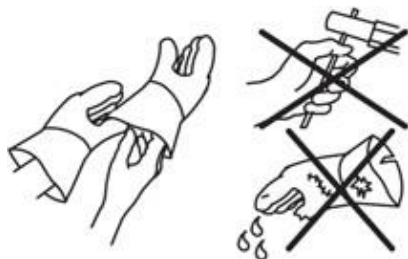
Naučte sa správne ovládať prístroj a vykonávať jeho správnu kontrolu.

*Prístroj používajte vo vhodnom pracovnom prostredí.
Nesprávne používanie má negatívny vplyv na bezpečnosť prístroja a skracujú jeho životnosť.*

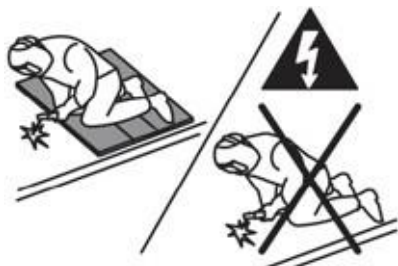
1. BEZPEČNOSTNÍ PREDPISY

ZÁSAH ELEKTRICKÝM PRÚDOM MÔŽE BYŤ ZABIŤ ⚠

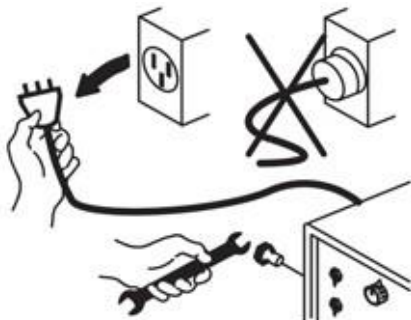
Inštalácia zväracieho stroja musí spĺňať národné normy a iné príslušné predpisy a musí byť zaistené prevedenie inštalácie kvalifikovanými pracovníkmi.



- Používajte suché nederavé izolačné rukavice a odev.
- Nedotýkajte sa elektródy holou rukou. Nepoužívajte vlhké alebo poškodené rukavice a odev.
- Nedotýkajte sa živých elektrických častí.
- Nikdy sa nedotýkajte elektródy, keď je v kontakte s pracovným povrchom, krajín alebo inou elektródou, ktorá je pripojená k inému prístroju



- Chráňte sa pred úderom elektrickým prúdom tak, že sa izolujete od pracovného povrchu a zeme. Používajte, pokiaľ možno nehorľavý suchý izolačný materiál, alebo používajte suché gumové rohože, suché drevené alebo preglejkové dosky alebo iný suchý izolačný materiál dostatočne veľký na to, aby vás celoplošne chránil pred kontaktom s pracovným povrchom alebo krajín, a dávajte pozor na oheň.
- Nikdy nepripájajte k prístroju viac ako 1 elektródu alebo vodič.
- Keď prístroj nepoužívate, vypnite ho.



- Pred vykonávaním prác na prístroji najprv odpojte prírodnú zástrčku od zdroja.
- Často kontrolujte prírodný elektrický kábel, či nie je poškodený alebo či nemá narušenú izoláciu - v prípade poškodenia kábel ihneď opravte alebo vymeňte.
- Skontrolujte, či je uzemňovací kábel správne pripojený k uzemňovacej svorke.

VDYCHOVANIE VÝPAROV ZO ZVÁRANIE MÔŽE POŠKODIŤ VAŠE ZDRAVIE

Dlhodobé vdychovanie výparov a plynov vznikajúcich pri zváraní je nebezpečné a škodí zdraviu!



- Podráždenie očí, nosa a krku sú príznaky nedostatočného vetrania. Prijmite okamžité opatrenia na zlepšenie vetrania. Nepokračujte vo zváraní, kým príznaky pretrvávajú.
- Do pracovného priestoru nainštalujte prirodzený alebo nútený systém vetrania.
- Do priestoru pre zváranie nainštalujte vhodný systém vetrania; v prípade potreby nainštalujte systém, ktorý je schopný odvádzať výpary nahromadené v celom pracovnom priestore; pre prevenciu znečistenia ovzdušia používajte na výstupe vhodnú filtráciu.



- V prípade zvárania v malých uzavretých priestoroch alebo zváranie olova, beryl, kadmia, zinku, pozinkovaných alebo natretých materiálov použite navyše k vyššie uvedeným pravidlám dýchací prístroj s prívodom čerstvého vzduchu.
- Pri práci v malých uzavretých priestoroch majte vždy nablízku preškoleného pracovníka, ktorý bude vykonávať dohľad. Pokiaľ možno sa práca v takýchto uzavretých priestoroch vyvarujte.



- Nevykonávajte zváranie v blízkosti výparov uhľovodíka chlóru vznikajúceho pri odmasťovaní alebo natieraní.



ŽIARENIE Z ELEKTRICKÉHO OBLÚKA MÔŽE SPÔSOBIŤ POPÁLENIE A POŠKODENIE ZRAKU

- Chráňte si oči a tvár vhodnú zvärací kuklou sa správnym odtieňom filtra (4 alebo 13 podľa TS EN 379).
- Chráňte si odhalené časti tela (paže, krk a uši) pred žiarením z elektrického oblúka vhodným ochranným odevom.
- Na ochranu ostatných osôb pred žiarením z elektrického oblúka a horúcim kovom obklopte pracovný priestor nehorľavými zástenami vyššími ako úroveň očí a rozmiestnite varovné cedule.

ODLETUJÚCICH ČIASTOČKY KOVU MÔŽU ZRANIŤ OČI

- Pri zváraní vznikajú iskry a odlietajúce čistočky kovu.
- Na ochranu pred zranením používajte vhodné ochranné okuliare s postrannými clonami aj pod zvärací kuklou.

HLUK MÔŽE ZAPRÍČINIŤ POŠKODENIE SLUCHU

- Hluk z určitých priemyselných procesov alebo zariadení môže spôsobiť poškodenie sluchu.
- Používajte schválené chrániče sluchu, ak je hladina hluku vysoká.

HORÚCE ČASTI MÔŽU SPÔSOBIŤ VÁŽNE POPÁLENIE

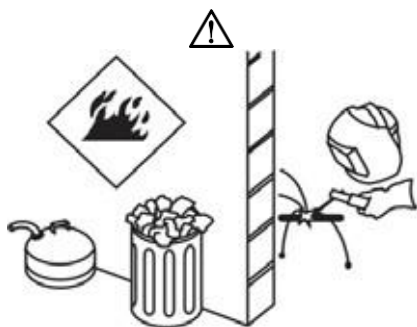
- Nedotýkajte sa horúcich častí.
- Pred vykonávaním servisu nechajte zariadenie vychladnúť.
- Ak musíte uchopiť horúci diel, použite vhodný nástroj, izolačné rukavice a nehorľavý odev.

POHYBLIVÉ DIELY MÔŽU ZRANIŤ

- Nepribližujte sa k pohyblivým dielom.
- Uchovávajte všetky panely a kryty zatvorené a zabezpečené.
- Noste obuv s ochranným krytom nad prstami.

PRÁCA V MALÝCH UZAVRETÝCH PRIESTOROCH MÔŽE BYŤ NEBEZPEČNÁ

- Pri zváraní v malých uzavretých priestoroch musí byť vždy nablízku vyškolená osoba ako dozor.
- Vyvarujte sa práca v takých uzavretých priestoroch.





- Nikdy nezvárajte horľavý materiál. Môže spôsobiť požiar alebo výbuch.
- Pred začatím zvárania premiestnite horľavé predmety mimo dosahu alebo ich chráňte nehorľavými krytmi.

ZVÁRANIE MÔŽE SPÔSOBIŤ POŽIAR ALEBO VÝBUCH



- Nezvárajte uzavreté rúrky alebo potrubia.
- Pred vykonávaním zváranie na uzavretých nádobách nádoby otvorte a dôkladne vyčistite. Zváranie na týchto predmetoch musí byť vykonávané s krajnou opatrnosťou.
- Nikdy nevykonávajte zváranie na nádobách alebo rúrkach, ktoré obsahujú alebo obsahovali látky, ktoré by mohli spôsobiť výbuch.

 *Zväracie zariadenie sa zahrieva* 
preto ho nikdy neumiestňujte na horľavý povrch.



- Iskry zo zvárania môžu spôsobiť požiar. Preto majte vždy po ruke hasiaci prostriedky, napr. hasiace prístroje, vodu a piesok.

PÁD JEDNOTKY MÔŽE ZRANIŤ

Nesprávne umiestnený zdroj energie alebo iné zariadenie môže spôsobiť vážne zranenie osôb alebo poškodeniu predmetov.

- Pri premiestňovaní vždy prenášajte zdroj energie za závesný popruh.
- Nikdy neťahajte za kábel.
- Pred prenášaním zväracieho zariadenia rozmontujte všetky vzájomné spoje a oddelene prenášajte.
- Prístroj nainštalujte na rovnú plošinu s maximálnym sklonom 10°, zaistenú proti preklopeniu. Nainštalujte ho do dobre vetraného neuzavretého priestoru chráneného pred prachom a zaistite proti nebezpečenstvu pádu spôsobeného káblami.
- Zaistite, aby mala obsluha ľahko na dosah ovládača a spoje na prístroji.

VYKONÁVANIE ÚDRŽBY NEKVALIFIKOVANÝMI OSOBAMI MÔŽE ZRANIŤ

- Opravy elektrických zariadení nesmie vykonávať nekvalifikované osoby. Nesprávne opravy môžu spôsobiť vážne zranenia alebo dokonca usmrtenie.

PREŤAŽENIE MÔŽE SPÔSOBIŤ PREHRIATIE

- Nechajte prístroj dostatočne vychladnúť; dodržujte menovitý pracovný cyklus.
- Pred opätovným začatím zvárania znížte prúd alebo skráťte pracovný cyklus.
- Neblokujte prívod vzduchu k prístroju.

OBLÚKOVÉ ZVÁRANIE MÔŽE ZAPRÍČINIŤ RUŠENIE

- Elektromagnetická energia vznikajúca počas zvárania a rezania môže spôsobovať rušenie citlivého elektronického zariadenia, napríklad mikroprocesorov, počítačov a počítačovo ovládaného zariadenia, napr. robotov.
- Skontrolujte, či je všetko zariadenie v priestore zvárania elektromagneticky kompatibilné.
- Pre zníženie prípadného rušenia zaistite, aby boli zväracie káble čo najkratšie, umiestnené blízko seba a čo najnižšie, napríklad na podlahe.
- Aby nedochádzalo k prípadným škodám spôsobeným elektromagnetickou nekompatibilitou, robte zváranie čo najďalej od citlivého elektronického zariadenia.
- Nainštalujte a uzemnite tento zvärací prístroj podľa tohto návodu.
- Ak napriek tomu dôjde k rušeniu, musí používateľ prijať ďalšie opatrenia, napríklad premiestniť zvärací prístroj, použiť tienené káble, použiť vstupné filtre alebo tieniť pracovný priestor.

OCHRANA

- Chráňte zvärací prístroj pred dažďom, kvapkami vody a parou.
- Nenechávajte nikoho obsluhovať prístroj bez predchádzajúceho poučenia. Zabráňte tiež tomu, aby prístroj obsluhovali deti, duševne nespôsobilé osoby, osoby pod vplyvom drog, liekov, alkoholu či nadmieru unavené osoby a ani vy sami tak nekonajte.

ELEKTROMAGNETICKÉ EMISIE

Každé elektrické zariadenie produkuje malé množstvo elektromagnetických emisií v dôsledku prenosu prúdu do zariadenia. Elektrické emisie môžu byť prenášané elektrickým vedením alebo vyžarované do priestoru podobne ako u rádiového vysielača. Keď emisie dorazí k inému zariadeniu, môže dôjsť k elektrickému rušeniu. Elektrické emisie môžu ovplyvňovať nielen zväracie prístroje, ale aj mnoho iných elektrických prístrojov, napríklad príjem rozhlasu a televízie, číselne ovládané stroje, telefónne systémy, počítače atď.

Užívateľ je zodpovedný za inštaláciu a používanie zariadenia v súlade s pokynmi výrobcu. V niektorých prípadoch môže byť toto nápravné opatrenie veľmi jednoduché, napríklad uzemnenie zväracieho okruhu; v iných prípadoch môže byť potrebné vybudovanie elektromagnetického štítu okolo zdroja energie a pracoviská a

použitie vstupných filtrov. Vo všetkých prípadoch musí byť elektromagnetické rušenie zredukované na takú mieru, aby prestalo pôsobiť problémy.

Okruh musí byť uzemnený z bezpečnostných dôvodov. Zmena usporiadania uzemnení musia byť vždy povolená osobou, ktorá je kompetentná pre zhodnotenie, či zmeny zvýšia riziko zranenia, napr. V dôsledku vzniku paralelných ciest pre návrat zväracieho prúdu, ktoré by mohli poškodiť uzemňovací okruhy iných zariadení.

Zvláštne preventívna opatrenia môžu byť potrebné, keď je zdroj energie pre zváranie používaný v obytných priestoroch.

HODNOTENIE OKOLITÉHO PROSTREDIA

Pred inštaláciou zväracieho zariadenia je užívateľ povinný vykonať hodnotenie potenciálnych elektromagnetických problémov v okolitom prostredí. Pritom je potrebné zohľadniť tieto body – v prípade potreby usporiadajte pracovný čas tak, aby nedochádzalo k vzájomnému narušovaniu.

- Iné prívodné káble, ovládacie káble, signalizačné a telefónne káble nad a pod zväracím prístrojom a vedľa neho.
- Rozhlasové a televízne vysielače a prijímače.
- Počítačové a iné ovládacie zariadenia.
- Zariadenia rozhodujúce pre bezpečnosť.
- Prítomnosť regulátorov srdcového rytmu, podporných srdcových prístrojov, prístrojov pre nedoslýchavých atď.
- Zariadenie používané na kalibráciu alebo meranie.
- Imunita iného zariadenia v okolí.

Užívateľ je povinný zabezpečiť, aby bolo ostatné zariadenie používané v okolí kompatibilné. To môže vyžadovať ďalšie ochranné opatrenia.

SPÔSOBY ZNÍŽENIA EMISÍ

- Zvärací prístroj musí byť pripojený k elektrickej sieti podľa pokynov výrobcu. Naše zväracie prístroje sú vybavené elektromagnetickými filtrami podľa noriem. Ak napriek tomu dôjde k rušeniu, môže byť potrebné prijať dodatočné preventívne opatrenia, napr. filtrovanie prívodu elektriny zo siete.
- Na prístroji musí byť vykonávaná pravidelná údržba a nemôže na ňom byť vykonávané úpravy.
- Zväracie káble musia byť čo najkratšie, musia byť umiestnené blízko seba a položené čo najbližšie k podlahe. Elektrické káble a signálne káble musí byť umiestnené oddelene.
- Umiestnenie káblov do tvaru „osmičky“ a ich spojenie páskou napomáha k zníženiu emisií.
- Pripojte zemniacu svorku na zvarenec čo najbližšie k miestu zvárania. Užívateľ však musí kontrolovať, či táto situácia nespôsobí škody na osobách alebo veciach.



DODRŽUJTE VŠECHNY BEZPEČNOSTNÍ PŘEDPISY UVEDENÉ V NÁVODU!

2. TECHNICKÉ INFORMÁCIE

- Pokročilá IGBT invertorová technológia
 - Vysoká invertorová frekvencia značne znižuje objem a hmotnosť zväracieho invertoru.
 - Veľké zníženie magnetické a odporové straty zvyšuje účinnosť zvärania a úspory energie.
 - Spínacia frekvencia je mimo dosahu zvuku, čo takmer eliminuje hluk.
- Riadiaci režim
 - Moderná riadiaca technika výrazne zlepšuje zvärací výkon.
 - Jednoduché spúšťanie zväracieho oblúka, menší rozstrek, stabilný prúd a dobré tvarovanie.
 - Môže byť využívaný ako pri zväraní bázickými, tak i kyslými elektródami.
- Rysy ARC radu
 - Vďaka efektívnosti, úspore energie, prenosnosti, stabilnému oblúku, vysokému napätiu bez záťaže a dobrej kompenzáciu sily oblúka je zvärací invertor schopný splniť požiadavky na zväranie v teréne.

HLAVNÍ TECHNICKÁ SPECIFIKACE

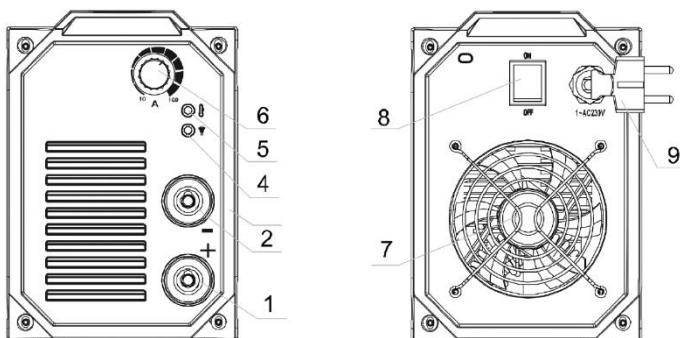
Pripojenie / frekvencia	AC230V ± 15% ~ 50/60Hz
Menovité vstupné napätie	4,7KVA
Menovité výstupné napätie	120A/24,8V
Zvärací prúd	10~120A
Napätie bez záťaže	70V
Výkon	85%
Menovitý pracovný cyklus	30%
Faktor sily	0,7
Typ ochrany	IP21S
Izolačná trieda	F

PREDNÝ PANEL

- (1) Výstup "+": kladné výstupné napätie
- (2) Výstup "-": záporné výstupné napätie
- (3) LED displej s prúdovým rozsahom
- (4) Kontrolka zapojenia siete
- (5) Indikátor prehriatia: pokiaľ sa kontrolka prehriatia rozsvieti, prestaňte s prácou, po zhasnutí kontrolky môžete v práci pokračovať
- (6) Ovládač nastavenia výstupného prúdu: pre nastavenie výstupného prúdu

ZADNÝ PANEL

- (7) Vetrák
- (8) Hlavný vypínač prívodu energie
- (9) Napájací kábel



PRACOVNÝ PRIESTOR

- Aby bolo zaistené dostatočné chladenie prístroja a jeho účinná práca, musí byť umiestnený minimálne 30 cm od okolitých predmetov. Neumiestňujte žiadny zdroj tepla, napríklad kachle, k prednej strane prístroja, kadiaľ do neho vstupuje chladiaci vzduch.
- Neumiestňujte prístroj do malých a stiesnených priestorov.
- Chráňte ho pred nadmerným množstvom prachu a nečistôt.
- Chráňte prístroj pred mokrymi a vlhkými miestami.
- Prístroj používajte v suchom prostredí s vlhkosťou nižšou ako 90%.
- Nepracujte s prístrojom pod priamym slnečným svetlom, dažďom a vetrom. Prístroj musí byť prevádzkovaný na nižšiu kapacitu, keď teplota okolitého vzduchu prekročí 40 ° C.
- Na plyny a výpary zo zvärania používajte vhodný odsávací systém. Ak hrozí nebezpečenstvo vdychnutia výparov zo zvärania, používajte dýchací prístroj.
- Nezvárajte v miestach s veľkým prúdením vzduchu.
- Chráňte zvärací priestor závesy alebo prenosnými zástenami.
- Prístroj prepravujte a umiestnite na pevný a rovný podklad, aby sa neprevrátil. Maximálny povolený uhol náklonu pre prepravu a montáž je 10 °.
- Tento prístroj je elektronicky chránený pred preťažením. Nepoužívajte silnejšie poistky ako tie, ktoré sú uvedené na výrobnom štítku prístroja.
- Skontrolujte, či má uzemňovací svorka dobrý a priamy kontakt v blízkosti miesta zvärania. Nesmerujte zvärací prúd cez reťaze, guľčikové ložiská, oceľové laná, ochranné vodiče atď. Mohlo by dôjsť k ich roztaveniu.
- Skontrolujte, či obsluha ľahko dosiahne na ovládača prístroje a prípoje zariadenia.
- Pre zdvíhanie prístroja používajte závesný popruh.

3. INŠTALÁCIA A PREVÁDZKA

POZOR!

- Inštaláciu, používanie a servis tohto prístroja smie vykonávať iba kvalifikované osoby. Chráňte seba aj druhých pred vážnym zranením alebo usmrtením.
- Pred začatím inštalácie skontrolujte, či je váš prívod energie zodpovedajúce pre napätie, prúd, fázu a frekvenciu špecifikované na štítku zväracieho prístroja. Taktiež si overte, že bude plánovaná inštalácia spĺňať všetky miestne a národné zákonné požiadavky.
- Pred pripojením vstupného kábla k zdroju energie skontrolujte, či je hlavný vypínač v polohe off.
- Typ ochrany tohto invertora je IP21S, preto ho nepoužívajte v daždi.

INŠTALÁCIA

- 1) Hlavný napájací kábel je súčasťou zváracieho invertora. Pripojte pevne hlavný napájací kábel.
- 2) Primárne kábel musí byť pevne pripojený k správnej zásuvke, aby nedošlo k oxidácii.
- 3) Zasuňte zástrčku kábla s držiakom elektródy do zásuvky "+" na čelnom paneli prístroja zváracieho stroja a utiahnite ho v smere hodinových ručičiek.
- 4) Zasuňte zástrčku kábla s pracovnou svorkou do zásuvky "-" na čelnom paneli zváranie a utiahnite ho v smere hodinových ručičiek.
- 5) Uzemnenie je nutné pre bezpečnostné účely.

Spojenie, ktoré je uvedené vyššie v je DCEP spojenie. Operátor sa môže zvoliť DCEN pripojenie posle požiadaviek na obrobok a elektródu. Všeobecne platí, že pripojenie DCEP sa odporúča pre základné elektródy.

PREVÁDZA

- (1) Po inštalácii podľa vyššie uvedeného postupu a zapnutí sieťového vypínača sa stroj zapne rozsvietením kontrolky napájania a zapnutím ventilátora.
- (2) Pri pripájaní dbajte na polaritu. Pokiaľ je zvolený nesprávny režim, mohlo by dôjsť k javom, ako je nestabilná oblúk, rozstrek a lepenie elektród. V prípade potreby vymeňte polaritu.
- (3) Pri prepnutí prepínača MMA / TIG do režimu MMA možno vykonávať normálne zváranie pod menovitým výstupným prúdom. Pri prepnutí prepínača MMA / TIG do polohy TIG a zapalovanie pomocou oblúka možno oblúk úspešne spustiť pod menovitým prúdom zapalovanie oblúka a normálne zváranie sa môže vykonávať pod menovitým zváracím prúdom.
- (4) Ak sú sekundárne káble (zvárací kábel a uzemňovací kábel) dlhé, vyberte kábel s väčším prierezom, aby ste znížili úbytok napätia.
- (5) Prenastavte zvárací prúd podľa typu a veľkosti elektródy, pripravenie elektródy a potom môže byť začať zvärať.

Priemer elektródy	Odporúčaný zvárací prúd (A)	Odporúčané zváracie napätie (V)
1.0	20~60	20,8~22,4
1.6	44~84	21,76~23,36
2.0	60~100	22,4~24,0
2.5	80~120	23,2~24,8

Táto tabuľka je pre bežné zváranie uhlíkovú ocelí. Ďalšie materiály nájdete v príslušných materiáloch a postupu zvárania.

BEZPEČNOSŤ

V tomto stroji je inštalovaný ochranný obvod prepätia / prehriatia. Ak je vstupné napätie, výstupný prúd, či vnútorná teplota stroja príliš vysoká, stroj sa automaticky zastaví. Nadmerné používanie (napr. Príliš vysoké napätie) stroja však môže tiež stroj poškodiť.

Minimálna vzdialenosť medzi strojom a inými predmetmi v pracovnom priestore alebo v jeho blízkosti by mala byť 30 cm. Dobré vetranie má zásadný význam pre normálny výkon a životnosť stroja.

Pri preťažení stroja je zakázané zvärať. Nezabudnite vždy dodržiavať maximálny zaťažovací prúd (viď príslušný pracovný cyklus). Uistite sa, že zvárací prúd neprekračuje maximálny záťažový prúd. Preťaženie môže samozrejme skrátiť životnosť stroja alebo dokonca poškodiť stroj.

Dodržiavajte rozsah napätia stroja. Tento stroj má automatickú kompenzáciu napätia, ktorá umožňuje udržiavať napätie v danom rozsahu. V prípade, že vstupné napätie prekročí stanovenú hodnotu, mohlo by dôjsť k poškodeniu súčastí stroja. Pri preťažení stroja môže dôjsť k náhlemu zastaveniu. Za týchto okolností nie je potrebné reštartovať stroj. Nechajte pracovať vstavaný ventilátor, aby ste znížili teplotu vo vnútri stroja.

4. ÚDRŽBA A RIEŠENIE PROBLÉMOV

- 1) Pravidelne kontrolujte, či je pripojenie vnútorného obvodu v dobrom stave (najmä zástrčky).
 - 2) Uťahujte uvoľnené spojenie. Pokiaľ dôjde k oxidácii, odstráňte ju brúsny papierom a potom spojte.
 - 3) Udržujte ruky, vlasy a nástroje v dostatočnej vzdialenosti od pohyblivých častí, ako je ventilátor, aby ste sa vyhli zraneniu osôb alebo poškodeniu stroja.
 - 4) Udržujte prístroj a vetracie otvory čisté. Zanesené vetracie otvory bráni prúdeniu vzduchu a môže dôjsť k prehriatiu.
 - 5) Kontakt s extrémne prašným, vlhkým alebo korozívnym vzduchom spôsobuje poškodenie stroja. Aby nedošlo k poruche alebo poškodeniu tohto zváracieho prístroja, čistite prach v pravidelných intervaloch čistým a suchým stlačeným vzduchom s požadovaným tlakom.
 - 6) Ak dôjde k vniknutiu vody, príp. výparov do filtra stroja, stroj usušte a skontrolujte izoláciu, vrátane spojenia medzi prípojkami.
 - 7) Pravidelne kontrolujte, či sú izolačné kryty všetkých káblov v dobrom stave. Pokiaľ dôjde ku schátraniu, vymeňte ich.
- 11) Ak prístroj nebudete dlhší čas používať, vložte ho do pôvodného obalu a uložte ho na suchom mieste.

ZÁKLADNÉ RIEŠENIE PROBLÉMOV

Príznaky závady	Odstránenie závady
Po zapnutí prístroja nesvieti kontrolka napájania, nemá žiadny výkon, nefunguje vstavaný ventilátor.	<ul style="list-style-type: none">• Porucha hlavného vypínača. Skontrolujte ho a v prípade potreby vymeňte.• Nie je k dispozícii prívod prúdu. Skontrolujte a v prípade potreby vykonajte opätovné pripojenie.
Stroj je zapnutý, ventilátor pracuje, ale výstupný prúd je nestabilný a pri zváraní nemožno ovládať potenciometrom.	<ul style="list-style-type: none">• Skontrolujte, príp. vymeňte potenciometer.• Skontrolujte, či vo vnútri stroja nie je žiadny uvoľnený kontakt. Ak nejaký nájdete, znova ho pripojte.
Stroj je zapnutý, svieti LED dióda napájania, ventilátor pracuje, ale nie je zvárací prúd.	<ul style="list-style-type: none">• Skontrolujte, či nie je vo vnútri stroja odpojený kontakt.• Skontrolujte, či nie je odpojený uzemňovací kábel alebo či je spojený uzemňovací kábel a polotovar.• Kontrolka prehriatia svieti.<ul style="list-style-type: none">a) Stroj je v stave ochrany pred prehriatím. Po ochladení zváracieho stroja sa môže automaticky obnoviť.b) Skontrolujte, či je tepelný spínač v poriadku. Ak je poškodený, vymeňte ho.
Držiak elektród je príliš horúci.	Menovitý prúd držiaka elektródy je menšia ako aktuálny pracovný prúd. Nahradte ho väčším menovitým prúdom.
Nadmerný rozstrek pri zváraní metódou MMA.	Pripojenie polarít výstupu je nesprávne. Vymeňte polaritu.

VAROVANIE

Nepracujte s odstránenými krytmi. Pred vykonávaním servisu odpojte prívod energie.

- Nedotýkajte sa živých elektrických častí.
- Inštaláciu a servisom tohto prístroja poverte elektrikára.
- Pred odstránením krytu z prístroja za účelom údržby je najprv potrebné odpojiť zdroj energie od elektrického vedenia a počkať dostatočne dlhú dobu, než sa vybije kondenzátor. Počas vykonávania údržby dávajte pozor na pohyblivé diely stroja.

PRAVIDELNÁ ÚDRŽBA

Raz za tri mesiace:

- Očistite štítky na stroji. Opatrebované a nečitateľné štítky opravte alebo vymeňte.
- Opravte alebo vymeňte opotrebované zváracie káble.
- Očistite a utiahnite zváracie rýchlospojky.
- Skontrolujte držiak elektródy, uzemňovací svorku a ich káble.

Raz za šesť mesiacov:

- Skontrolujte hlavné spoje vnútri prístroja.
- Otvorte kryty prístroja, vyčistite suchým vzduchom.

POZNÁMKA: Vyššie uvedené intervaly údržby sú orientačné. Podľa vašich všeobecných skúseností sa môžu líšiť v závislosti na jednotlivých dielňach a podmienkach v mieste zvárania.

Kontakt s extrémne prašným, vlhkým alebo korozívnym vzduchom spôsobuje poškodenie stroja. Aby nedošlo k poruche alebo poškodenie tohto zváracieho prístroja, čistite prach v pravidelných intervaloch čistým a suchým stlačeným vzduchom s požadovaným tlakom.

POZOR

Zanedbávanie údržby môže mať za následok zánik a zrušenie záruky. Záruka na tento zvárací prístroj zanikne v prípade, že došlo k neodbornému rozobratie prístroja alebo porušenie tesnenie výrobcu na prístroji.

LIKVIDÁCIA

Ak sa rozhodnete pre likvidáciu starého zariadenia, odneste ho na miesto k tomu určené (napr. zber druhotných surovín, zberný dvor apod.) Nelikvidujte odhodením do komunálneho odpadu.

- Obal uložte na mieste určenom na ukladanie odpadu.
- Dovozca prehlasuje, že je v registri spoločností plniacej povinnosť spätného odberu, oddeleného zberu, spracovania, zhodnocovania a zneškodňovania elektrozariadení a elektroodpadu REMA.

ZÁRUKA

Záručná doba na zváracie zariadenia je 24 mesiacov odo dňa predaja

(Predlžuje sa o dobu, po ktorú je výrobok v oprave).

- Záruka sa vzťahuje na výrobok len za predpokladu, že výrobok je používaný v súlade s priloženým návodom na obsluhu a údržbu.
- Ak sa vyskytne závada výrobku v záručnej dobe, má kupujúci nárok na bezplatnú opravu v určených servisných strediskách za predpokladu, že sa jedná preukázateľne o výrobnú alebo materiállovú chybu výrobku.
- Podmienkou pre uplatnenie nároku zo záruky je predloženie predajného dokladu, ktorý musí byť opatrený adresou a pečiatkou predajcu, podpisom predávajúceho a dátumom predaja.
- Záruka sa nevzťahuje na bežné prevádzkové opotrebenie, závady vzniknuté úmyselným poškodením, hrubou nedbalosťou pri používaní, alebo ak vykoná kupujúci na výrobku úpravy alebo zmeny. Výrobca nezodpovedá za škody spôsobené neodborným zaobchádzaním či údržbou mimo rámec príslušného návodu na obsluhu a údržbu.

VYHLÁSENIE O ZHODE

PHT, a. s., Na stráži 1410/11, 180 00 Praha 8, Česká republika tímto vyhlasuje, že výrobok spĺňa nasledujúce bezpečnostné a zdravotné požiadavky noriem EÚ. V prípade akejkoľvek nami neodsúhlasenej zmeny výrobku stráca toto vyhlásenie platnosť.

Označenie a názov výrobku	TUSON - Zvárací stroj SV120-A
Príslušné smernice EÚ	2014/35/EU
Aplikované normy	EN60974-1:2012
Registračné číslo	LVD 07-2370
Vydávajúci úrad	GTIHEA
Dátum vydania	20.5.2015

OPRAVY A SERVIS

Záručný aj mimozáručné opravy a servis zaisťuje:

PHT, a.s. • www.magg.cz

Vyrobené pro PHT,a.s.

Poznámka: Technické změny jakož i chyby tisku jsou vyhrazeny.



ES PREHLÁSENIE O ZHODE



**podľa § 13 zákona č.22 / 1997 Zb.
a § 13 nariadenia vlády CR č. 163/2002 Zb.**

Na základe zákona č. 22/1997 Zb. a nariadenie vlády ČR č. 118/2016 Zb. prehlasujeme, že nami dodávaný výrobok spĺňa nasledujúce bezpečnostné a zdravotné požiadavky noriem EÚ.

Výrobca: PHT a.s.

Označenie a názov výrobku: SV120-A TUSON - Zvárač stroj SV120-A / MMA120A

Príslušné smernice EÚ: 2014/35/EU

Aplikované normy: EN 60974-1:2012

Registračné číslo: LVD 27-2370

Vydávajúci úrad: GTIHEA

Dátum vydania: 10.5.2017

Posledné dve číslice roka, v ktorom bolo elektrické zariadenie označené CE: 17

Toto vyhlásenie o zhode je podložené osvedčeniami, ktoré potvrdzujú, že výrobok spĺňa zákonné požiadavky uložené platnými právnymi normami, poprípade prevzatými národnými normami a predpisy týkajúce sa oblasti bezpečnosti práce.

V prípade akejkolvek nami neodsúhlasenej zmeny výrobku stráca toto vyhlásenie platnosť.

V Českých Budějoviciach dňa 4.3.2020

PHT a.s.
Na stráži 1410/11
180 00 Praha 8 - Libeň
DIČ: CZ26056577

Ing. Roman Prokop
člen predstavenstva