

Návod k montáži a obsluze

Propan-butanové mobilní zahradní topidlo ETNA Deluxe typ TZ19001 (Sahara 13kW)



Důležité

- Před použitím čtěte pokyny! Uchovejte návod pro budoucí použití!
- Spotřebič musí být provozován a lahev na plyn skladována podle platných předpisů!

Použití

- Toto propan-butanové zahradní topidlo ETNA Deluxe typ TZ19001 (dále jen topidlo) je určeno pro zvýšení tepelné pohody za chladného počasí ve venkovním prostředí nebo v dostatečně větraných prostorech (zahradních restauracích, tržištích, zahradách, terasách apod.).
- Naklápací reflektor umožňuje usměrnit vyzařené teplo do zvoleného prostoru.
- Kategorie spotřebiče, přípojovací přetlak a druh paliva pro jednotlivé země jsou uvedeny v kapitole Technická data.
- Pro Českou republiku platí, že tento spotřebič se používá pouze s LPG lahví plněnou směsí butanu-propanu, s obsahem 10 kg (s provozním tlakem do 1,7 MPa). Pokus o připojení jiných typů lahví na plyn může být nebezpečný!
- Topidlo se připojuje k 10 kg LPG lahvi přes regulátor a spojovací hadici o délce cca 1,5 m.
- Tlaková lahev je plněna letní (60 % B, 40 % P) nebo zimní (40 % B, 60 % P) směsí butanu-propanu (LPG event. PB), které mohou být označené i jako směs B (značení dle ADR). Obě směsi jsou použitelné, mají však mírně odlišné fyzikální vlastnosti.
- Pro jiné druhy paliv spotřebič nelze použít ani provést přestavbu spotřebiče!
- V obchodech se LPG lahve prodávají prázdné, jejich naplnění Vám výměnným způsobem zajistí označené prodejní místo nebo distributor tlakových lahví. Při každé výměně LPG lahve si vyžádejte informace pro její bezpečné skladování a používání!

LPG (Liquefied Petroleum Gas) - zkapalněný uhlovodíkový plyn
termopojistka = pojistka plamene
10 mbar = 1 kPa

Příslušenství

- 1 ks regulátor typ NP01008 (pevně nastavený provozní tlak 30 mbar; výstupní trn)
- 1 ks spojovací hadice typ NP01022 (délka cca 1,5 m)
- 2 ks hadicová spona typ IM905
- 1 ks nátrubek s přípojovacím závitem vč. O-kroužku (může být připojen na vstupním závitu topidla již od výrobce)
- 1 ks spojovací materiál a nářadí (viz Montáž topidla)

Pozn.: Regulátor typ NP01008 je součástí příslušenství, dodávaného ke spotřebiči, pouze pro země určené s kategorií I_{3B/P(30)}.

- Veškeré příslušenství lze objednat u výrobce/distributora (Meva a.s., tel.: +420 416 823 292, 299, www.meva.eu) nebo u jeho obchodních partnerů.

Technická data

Země určení [Dest.]	Kategorie [Cat.]	Přípojovací přetlak [p]	Druh paliva [Gas]	Jmenovitý tepelný příkon [Σ Q _n]	Spotřeba [Σ M]
CZ, SK, BG	I _{3B/P(30)}	28 ÷ 30 mbar	G30 (propan, butan nebo jejich směsi)	13 kW	936 g/h
FR	I _{3+(28-30/37)}	28 ÷ 30 mbar 37 mbar	G30 (butan) (propan)		

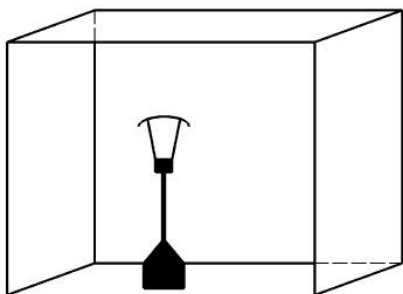
Průměr trysky Ø 1,82 mm
Rozměry (š x h x v) 86,5 x 86,5 x 225 cm
Hmotnost (bez lahve) 38 kg
Velikost doporučené LPG lahve 10 kg LPG lahev
Max. vnější rozměry připojené lahve Ø 320 mm, výška vč. regulátoru 610 mm

Podmínky pro provoz topidla

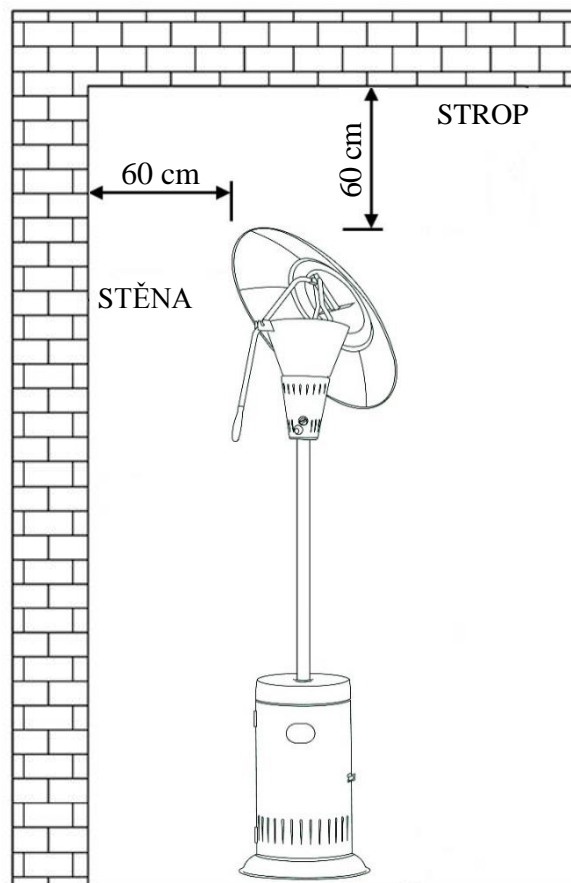
- **Používat pouze ve venkovním prostředí nebo v dostatečně větraných prostorech!**
- Používání tohoto spotřebiče v uzavřených prostorech je NEBEZPEČNÉ a je ZAKÁZÁNO!
- Topidlo při provozu spotřebovává kyslík a v nevětraných uzavřených prostorech může být uživatel vážně ohrožen na životě z důvodu nedostatku kyslíku a zvýšené koncentrace CO!

Umístění topidla

- 1) Pro venkovní použití nebo pro dostatečně větrané prostory.
- 2) U dostatečně větraného prostoru musí být minimálně 25 % plochy povrchu otevřeno.
- 3) Plocha povrchu je součtem plochy stěn.



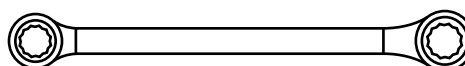
- Vzdálenost topidla od stěn i od stropu musí být nejméně 60 cm. Vždy udržujte dostatečnou vzdálenost topidla od nechráněných hořlavých materiálů (doporučujeme nejméně 60 cm dole, nahoře a po stranách).



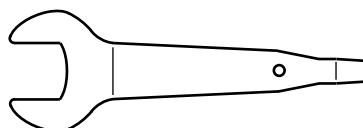
Montáž topidla

- Nářadí potřebné k montáži (součást balení):

- očkový oboustranný klíč 10 x 12



- klíč 22 mm / šroubovák



- Spojovací materiál potřebný k montáži (součást balení):

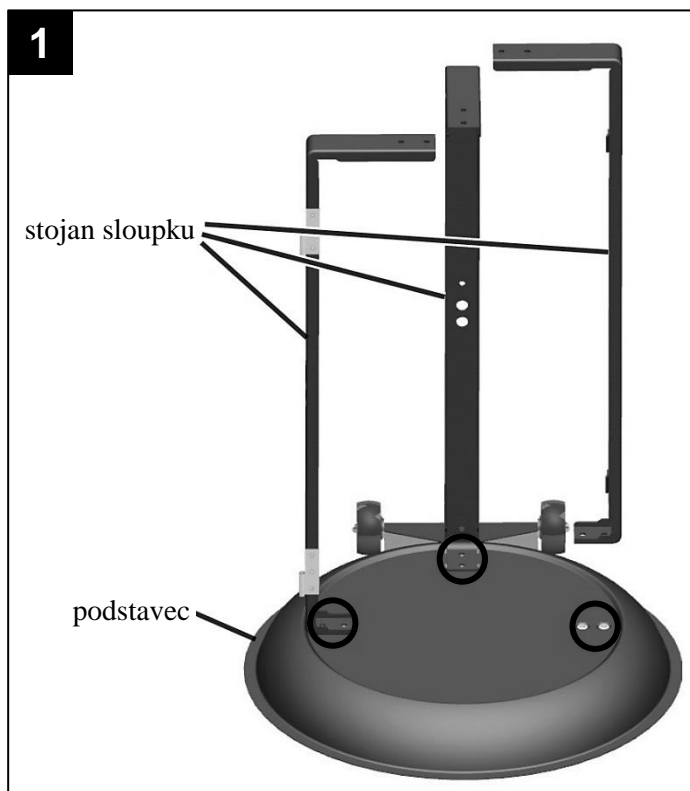
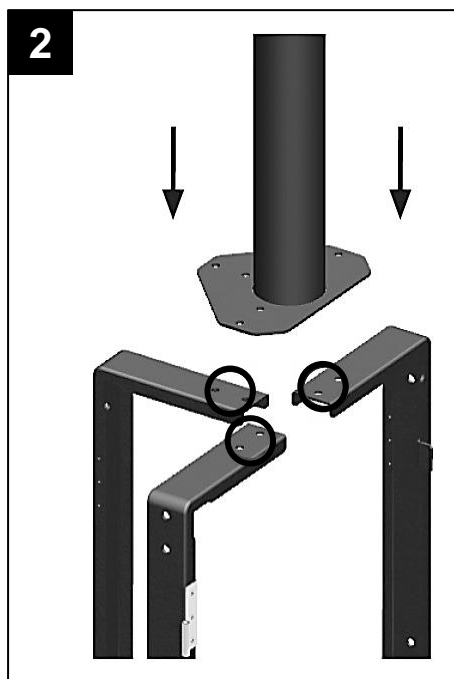
Označení	Název dílu	Počet [ks]	Obrázek
A	Šroub M6 x 12	29	
B	Šroub M6 x 14	19	
C	Šroub M8 x 10	3	
D	Podložka 8	3	

Označení	Název dílu	Počet [ks]	Obrázek
E	Matice M6	35	
F	Podložka 6	7	
G	Pružná podložka 6	7	

Postup montáže:

- Vzhledem k rozměrům a vysoké hmotnosti některých dílů je nutné, aby montáž prováděly min. 2 osoby.
- Hlavy šroubů umístěte vždy z vnější strany.

- 1) Připevněte k podstavci 3 ks stojanů sloupku pomocí 6 ks šroubů M6 x 14 (B).
Šrouby dotáhněte zatím pouze rukou.
Pozici jednotlivých stojanů na podstavci určuje písmenné označení (A, B, C).



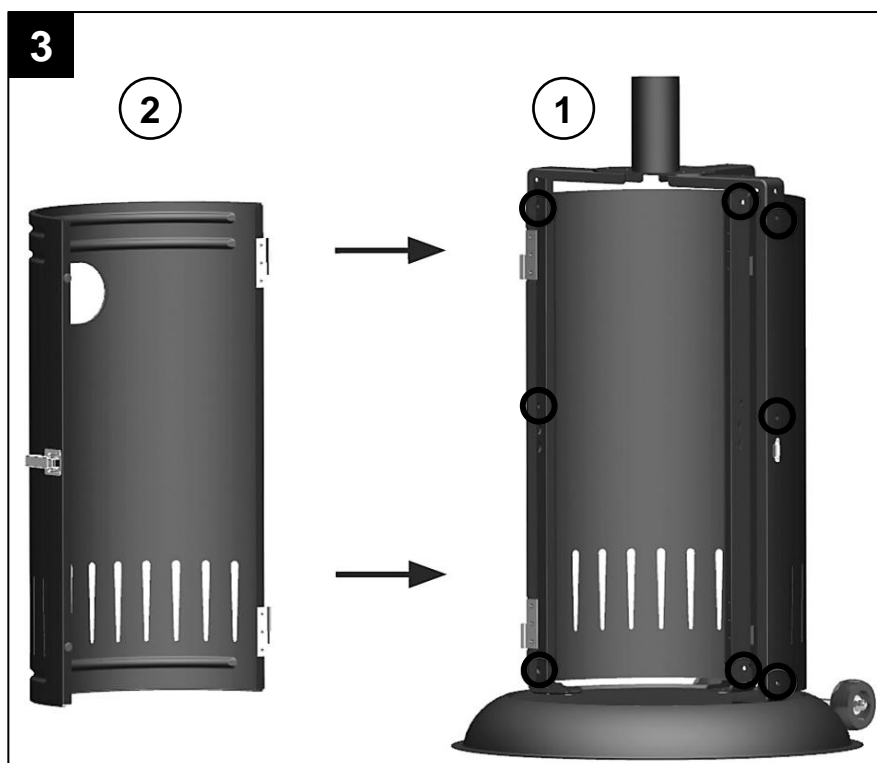
- 2) Připevněte ke stojanům sloupku spodní část sloupku pomocí 6 ks šroubů M6 x 14 (B) a 6 ks matic M6 (E).
Šrouby dotáhněte zatím pouze rukou.

3) ①

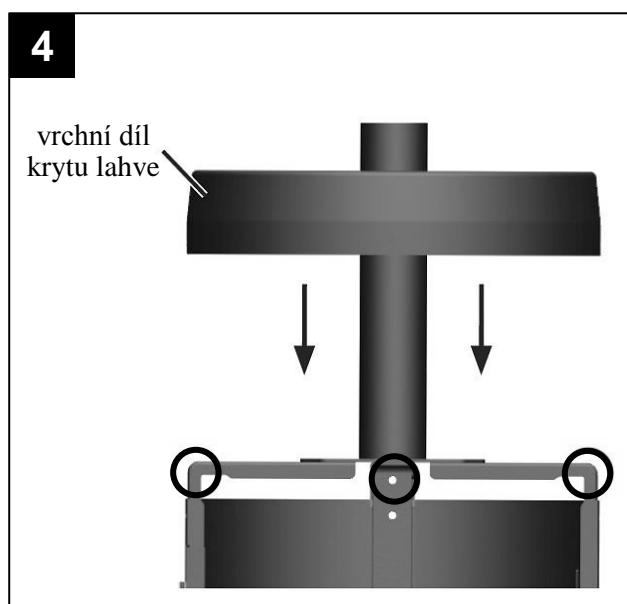
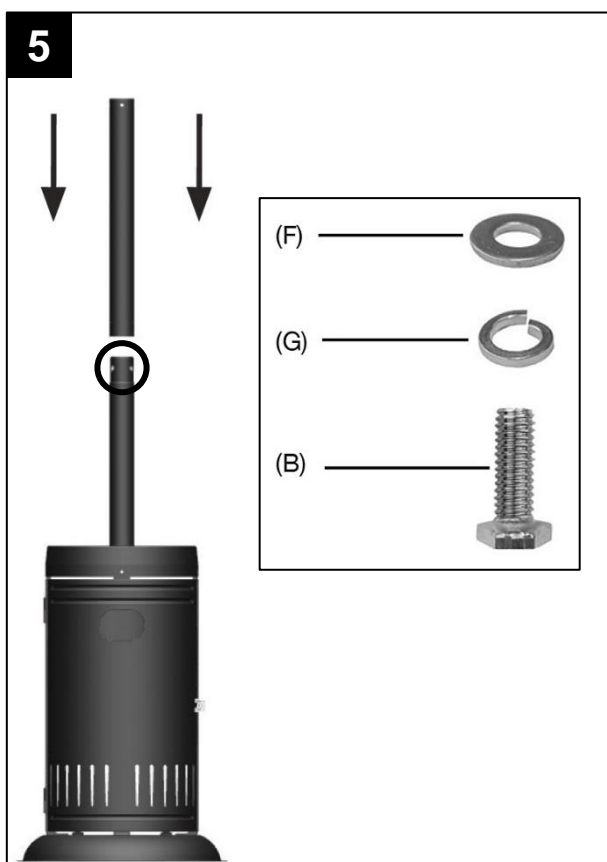
Připevněte ke stojanům sloupku plášť krytu lahve pomocí 8 ks šroubů M6 x 12 (A) a 8 ks matic M6 (E).
Šrouby dotáhněte zatím pouze rukou.
Plášť krytu lahve připevněte tak, aby panty pro dveře byly vlevo a čepy pantů směřovaly vzhůru.

②

Usaďte dveře krytu lahve na panty na levé straně pláště.
Ustavte veškeré smontované díly do správné polohy a všechny dosud použité šrouby a matice řádně dotáhněte pomocí klíče.



- 4) Připevněte ke stojanům sloupku vrchní díl krytu lahve pomocí 3 ks šroubů M6 x 12 (A) a 3 ks matic M6 (E) a řádně dotáhněte pomocí klíče.



- 5) Připevněte ke spodní části sloupku vrchní část sloupku pomocí 3 ks šroubů M6 x 14 (B), 3 ks pružných podložek 6 (G) a 3 ks podložek 6 (F) a řádně dotáhněte pomocí klíče.
Přímo pod hlavu šroubu vložte pružnou podložku (G) - viz detail.

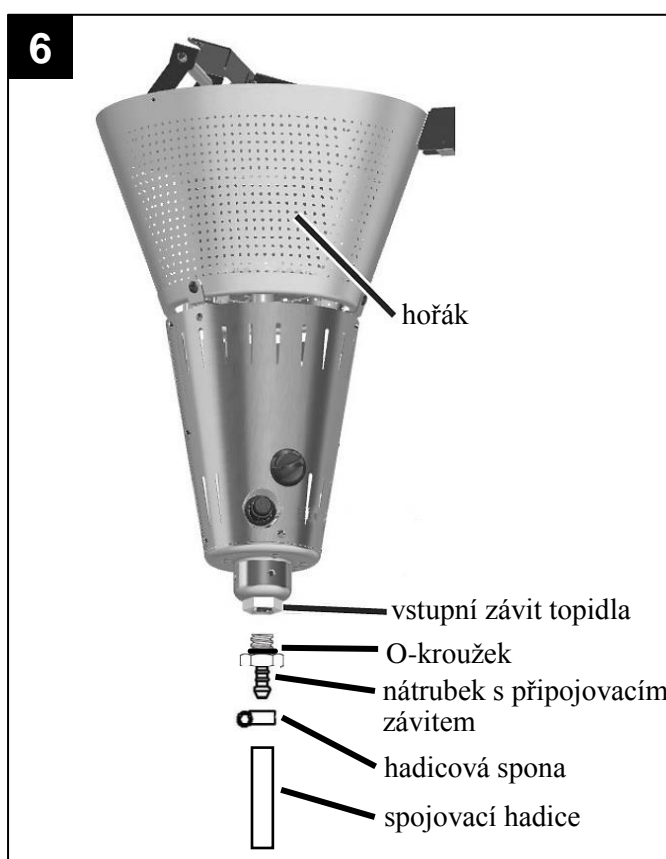
- 6) Na jeden konec spojovací hadice navlékněte hadicovou sponu. Tento konec spojovací hadice nasuňte na nátrubek a dotáhněte hadicovou sponou.

Před připojením zkontrolujte vstupní závit topidla, zda není znečištěn či zda není poškozený. Případné nečistoty odstraňte. Pokud je poškozen závit nesmí být topidlo připojeno k LPG lahvi.

Před připojením dále zkontrolujte použití a dobrý stav těsnění (O-kroužku) na připojovacím závitě nátrubku. Dbejte na to, aby těsnění nebylo před zašroubováním překroucené.

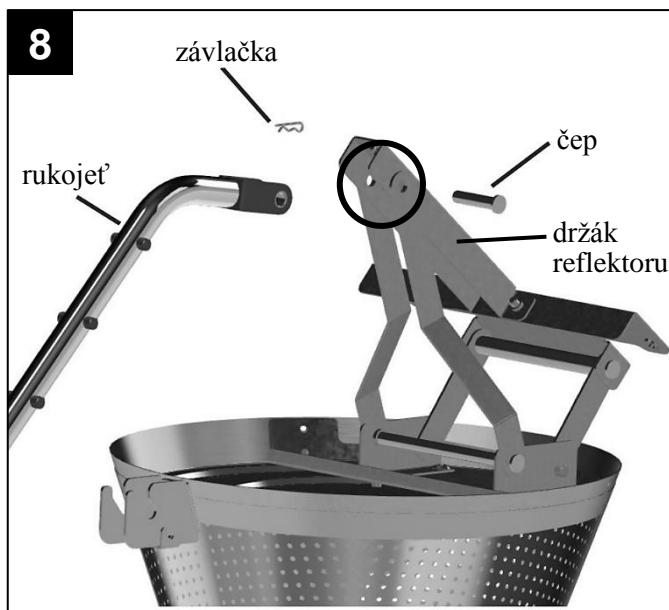
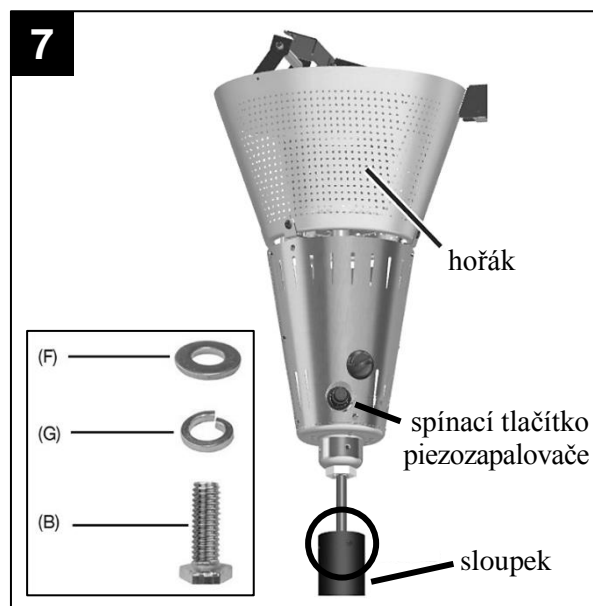
Otáčením doprava (po směru hodinových ručiček) našroubujte nátrubek s připojenou hadicí do vstupního závitu topidla a opatrně dotáhněte klíčem (aby nedošlo k poškození těsnícího O-kroužku).

(Pozn.: nátrubek s připojovacím závitěm může být připojen ke vstupnímu závitě topidla již od výroby.)



7) Volný konec spojovací hadice protáhněte sloupkem a připevněte hořák ke sloupku pomocí 4 ks šroubů M6 x 14 (B), 4 ks pružných podložek 6 (G) a 4 ks podložek 6 (F) a řádně dotáhněte pomocí klíče. Přímou pod hlavu šroubu vložte pružnou podložku (G) - viz detail.

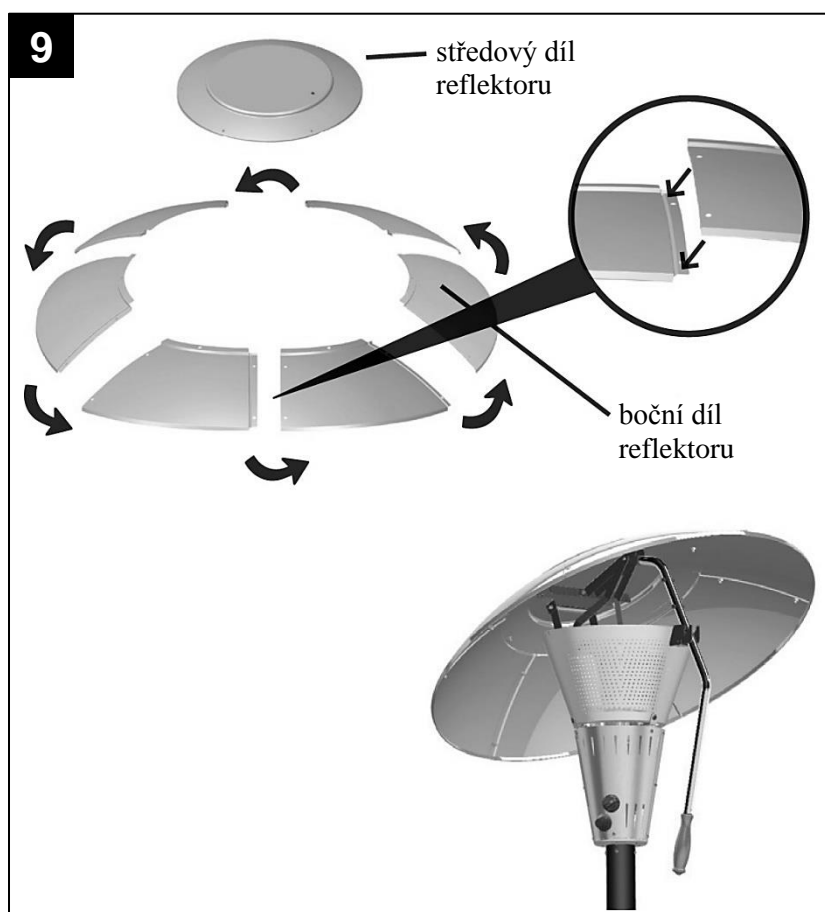
Odšroubujte spínací tlačítko piezozapalovače a do otvoru vložte baterii AA (1,5 V) event. zkontrolujte její přítomnost a stav jejího nabití. Ujistěte se, že kladný pól (+) směřuje ven. Zašroubujte zpět spínací tlačítko.



8) Pomocí čepu připevněte rukojeť k držáku reflektoru v horní části hořáku. Čep zafixujte pomocí závlačky.

9) Pomocí 12 ks šroubů M6 x 12 (A) a 12 ks matic M6 (E) sestavte vnější část reflektoru z 6 ks bočních dílů. Spojení zatím nedotahujte. Srovnajte vnější část reflektoru do kruhového tvaru a pomocí 6 ks šroubů M6 x 12 (A) a 6 ks matic M6 (E) k němu připevněte středový díl reflektoru. Veškeré spojení řádně dotáhněte klíčem.

Připevněte reflektor k držáku reflektoru pomocí 3 ks šroubů M8 x 10 (C) a 3 ks podložek 8 (D).

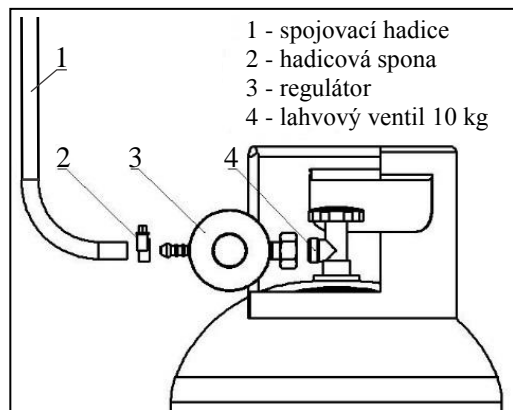


Uvedení spotřebiče do provozu

- Před uvedením spotřebiče do provozu je nutné dodržet níže uvedené pokyny.

Připojení k LPG lahvi

- Před instalací čtěte pokyny.
- Odjistěte přezku dveří krytu lahve a dveře otevřete.
- Na volný konec spojovací hadice navlékněte hadicovou sponu, nasuňte ho na trn regulátoru a dotáhněte hadicovou sponou.
- Před odšroubováním zátky z lahvového ventilu (levý závit) se přesvědčte, zda je hlavní uzávěr LPG lahve řádně dotažen v poloze zavřeno.
- Zkontrolujte přípojovací závit lahvového ventilu, zda není znečištěn či zda není poškozený. Případné nečistoty odstraňte. Pokud je poškozen závit nesmí být spotřebič připojen k lahvi. Poškozenou lahev vyměňte za bezvadnou.
- Před připojením regulátoru k LPG lahvi zkontrolujte použití a dobrý stav těsnění v převlečné matici regulátoru. V případě potřeby jej vyměňte za bezvadné.
- Na boční šroubení uzavíracího ventilu LPG lahve našroubujte otáčením doleva regulátor (s připojenou spojovací hadicí) a řádně dotáhněte klíčem.
- Ovládací knoflík ventilu topidla musí být v uzavřené poloze (OFF ●).
- Připojenou LPG lahev postavte na podstavec a ustavte do stabilní polohy.
- Zabraňte zkroucení hadice a jejímu styku s ostrými hranami.
- Uzavřete dveře krytu lahve a zajistěte je přezkou.
- Po připojení topidla k LPG lahvi proveďte kontrolu těsnosti (viz Kontrola těsnosti).



Zapalování topidla

- Před použitím čtěte pokyny.
- Před každým použitím doporučujeme zkontrolovat dotažení všech spojů, překontrolovat těsnost (viz Kontrola těsnosti), použití a stav těsnění.
- Zkontrolujte přítomnost a stav baterie v piezozapalovači - viz Postup montáže bod 7.
- Zkontrolujte, zda je ovládací knoflík ventilu topidla v uzavřené poloze/vypnuto (OFF ●).
- Po úspěšné kontrole těsnosti, pokud nedochází k úniku plynu, otevřete otáčením doleva (proti směru hodinových ručiček) knoflík lahvového ventilu, pokud již není otevřen po právě provedené kontrole těsnosti.
- Stlačte ovládací knoflík ventilu topidla a otočte ho do polohy pro zapálení (ON ▲). Držte ovládací knoflík stlačený, přitom stlačte i spínací tlačítko piezozapalovače a držte je oba stlačené, dokud nedojde k zažehnutí plamene hořáku. Po zapálení plamene uvolněte spínací tlačítko piezozapalovače. Ovládací knoflík ventilu topidla můžete uvolnit po cca 20 sekundách po zapálení plamene (až dojde k nažhavení termopojistky). (Pozn.: V některých případech (např. po výměně LPG lahve - než se armatura s hadicí naplní plynem z lahve, který vytlačí vzduch z rozvodu plynu) nemusí dojít k zapálení plamene ihned.)
- Po zažehnutí plamene a uvolnění ovládacího knoflíku ventilu topidla, otočte tento knoflík dále doleva do polohy maximum (▲▲), vyčkejte cca 5 min a poté nastavte výkon na požadovanou hodnotu otočením ovládacího knoflíku ventilu topidla do zvolené polohy mezi minimem (ON ▲) a maximem (▲▲).

Pozn. 1: Pokud nedojde k zapálení hořáku cca do 20 sekund po prvním pokusu, stlačte a otočte ovládací knoflík ventilu topidla do uzavřené polohy (OFF ●) a uvolněte, vyčkejte cca 1 min a postup opakujte.

Pozn. 2: Dojde-li ke zhasnutí hořáku během provozu, vyčkejte cca 3 min před opětovným pokusem o zapálení!

Pozn. 3: Při prvním zapálení hořáku topidla může dojít k vytváření kouře a to během prvních cca tří minut provozu. Tento jev je normální a je způsoben spalováním ochranné olejové vrstvy na ohřivaném kovovém povrchu topidla.

Zhášení topidla

- Otočte ovládací knoflík ventilu topidla do polohy pro zapálení/minimum (ON ▲).
- Uzavřete přívod paliva z LPG lahve otočením knoflíku lahvového ventilu doprava na doraz a nechte dohořet zbytek plynu ze spojovací hadice.
- Mírně stlačte ovládací knoflík ventilu topidla a otočte ho do uzavřené polohy (OFF ●) a uvolněte.
- Při dlouhodobém vypnutí vždy odpojte topidlo od lahve na plyn (viz Odpojení topidla a výměna LPG lahve).

Odpojení topidla a výměna LPG lahve

- Zhasněte topidlo (viz Zhášení topidla).
- Před odpojením lahve na plyn zkontrolujte, zda je topidlo zhasnuto, je zcela vychladlé a zda je uzavřený lahvový ventil.
- Odpojte od spotřebiče LPG lahev a zkontrolujte těsnost a neporušenost lahvového ventilu. Zjistíte-li závadu, předejte LPG lahev dodavateli plynu k výměně. Odpojenou lahev opatřete ochranou zátkou.
- Pokud topidlo nebudete připojovat na jinou LPG lahev, uložte ho tak, aby bylo zabráněno jeho znečištění či mechanickému poškození.
- Pokud topidlo nebudete připojovat na jinou LPG lahev, odpojte od něj i regulátor. Veškeré díly uložte tak, aby bylo zabráněno jejich znečištění či mechanickému poškození.
- Před připojením nové lahve na plyn ke spotřebiči zkontrolujte stav těsnění.
- Lahev na plyn vyměňujte v dostatečně větraném prostoru, přednostně ve venkovním prostředí, mimo všechny zdroje zapalování (svíčka, cigarety, jiné spotřebiče produkující plamen atd.) a mimo dosah jiných osob.
- Po připojení nové lahve proveďte kontrolu těsnosti (viz Kontrola těsnosti).

Kontrola těsnosti

- Na místě instalace se musí provést kompletní kontrola těsnosti spotřebiče vzhledem k možnému poškození při přepravě nebo nadměrnému tlaku.
- Kontrolu těsnosti provádějte po každém přemístění spotřebiče, po výměně LPG lahve nebo pokud byl spotřebič odstaven delší dobu z provozu.
- Připravte si pěnotvorný roztok z jednoho dílu tekutého detergentu a jednoho dílu vody. Pěnotvorný roztok se aplikuje z nádoby s rozprašovačem, štětcem nebo hadříkem.
- Kontrolu provádějte s dostatečně plnou tlakovou lahví.
- Zkontrolujte, zda je ovládací knoflík ventilu topidla v uzavřené poloze (OFF ●).
- Otevřete lahvový ventil na LPG lahvi otočením knoflíku doleva a nanesením pěnotvorného roztoku (např. mýdlové vody) zkontrolujte, neuniká-li plyn z hadice nebo kolem spojů. Únik plynu se projeví tvorbou bublin v místě netěsnosti. Ovládací knoflík ventilu topidla zůstává v uzavřené poloze. Kontrolu těsnosti je nutné provést pěnotvorným roztokem u spojovací hadice a všech spojů rozvodu plynu.
- Pokud nebudete topidlo po kontrole těsnosti ihned používat, uzavřete lahvový ventil.
- **Je zásadně zakázáno provádět kontrolu těsnosti pomocí otevřeného ohně!!!**
- Kontrolu provádějte ve venkovním prostředí mimo jakékoli zdroje zapalování/vznícení a mimo dosah ostatních osob. Při kontrole nekuřte.
- Objeví-li se netěsnost, uzavřete lahvový ventil na LPG lahvi otočením knoflíku doprava na doraz. Odstraňte všechny netěsnosti a opakujte kontrolu těsnosti.

Únik plynu

- Nastane-li únik paliva (zápach plynu, hluk způsobený unikajícím plynem nebo tvorba bublin při kontrole těsnosti), nesmí se spotřebič používat, nebo je-li v provozu hořák, musí se okamžitě uzavřít přívod paliva.
- Zavřete lahvový ventil a ovládací ventil topidla. Uhaste v blízkém okolí veškerý otevřený oheň a vypněte elektrické spotřebiče.
- Odpojte spotřebič od LPG lahve.
- Před dalším použitím se musí spotřebič zkontrolovat a opravit. Pokud neodhalíte příčinu úniku, předejte spotřebič odbornému servisu.
- Pokud únik plynu nelze zastavit, přeneste LPG lahev ven, do otevřeného, dobře větraného prostoru a poraďte se s dodavatelem plynu.
- Dojde-li k úniku plynu v místnosti (při skladování), místnost řádně vyvětrejte.

Čištění a údržba

- Spotřebič udržujte v suchu a čistotě.
- Údržbu spotřebiče provádějte vždy v pravidelných intervalech, při sníženém výkonu, v případech většího znečištění a podle potřeby.
- Čištění a údržba se smí provádět pouze tehdy, je-li spotřebič vypnutý, zcela vychladlý a odpojený od LPG lahve.
- Čištění topidla provádějte vlhkou utěrkou bez použití abrazivního prostředku. Nečistěte topidlo hořlavými nebo korozivními čisticími prostředky.
- Odstraňujte nečistoty z hořáku, aby byl čistý a v provozu bezpečný. Vyčistěte otvory hořáku. Menší nečistoty je možné odstranit stlačeným vzduchem.

- Proudění vzduchu nesmí být žádným způsobem omezováno. Udržujte ovládací prvky, hořák a otvory k proudění vzduchu čisté.
- Po delší nečinnosti je nutné u plynových dílů a u spojovací hadice provést kontrolu na přítomnost pavouků a jejich pavučin nebo jiného hmyzu.
- Mezi příznaky možného zanesení patří např. zápach plynu a sytě žlutá špička plamene; topidlo nedosahuje požadované teploty; hoření topidla je nerovnoměrné; topidlo vydává praskavý zvuk.
- Při čištění je nutné trvale zajistit sucho v prostoru kolem hlavního i zapalovacího hořáku.
- Uhlíkové usazeniny mohou způsobit vznik rizika požáru. Vyčistěte vnitřní část reflektoru mýdlovou vodou.
- Pravidelně kontrolujte výskyt koroze. Případnou korozi odstraňte.
- Před každým použitím je nutno zkontrolovat dotažení všech spojů a překontrolovat těsnost (viz Kontrola těsnosti).
- Vizually, popřípadě hmatem zkontrolujte stav spojovací hadice. V případě vydutí, prasklin, trhlin nebo jiného zhoršení stavu, je nutné ji ihned vyměnit za novou hadici o stejné délce a ekvivalentní kvalitě. Z bezpečnostních důvodů je vhodné, aby uživatel prováděl v pravidelných intervalech (nejméně jednou měsíčně a po každé výměně lahve na LPG) jednoduchou zkoušku těsnosti spojovací hadice a včasným odhalením netěsnosti předešel způsobení požáru v důsledku vzplanutí unikajícího plynu. Kontrola těsnosti hadice se může provádět např. nanesením pěnotvorného roztoku nebo postupným protažením celé délky hadice v nádobě s vodou za současného sledování případného úniku plynu v podobě bublinek. Hadice musí být při zkoušce pod redukovaným tlakem z tlakové LPG lahve (otevřený lahvový ventil na LPG lahvi a uzavřený ovládací ventil topidla).
- Pro bezporuchový a bezpečný chod doporučujeme na spotřebiči provádět pravidelnou servisní prohlídku (viz Servis). Zároveň je třeba vykonávat občasný dozor během provozu spotřebiče.

Servis

- Četnost kontrol se řídí platnou legislativou příslušné země, kde je spotřebič používán.
- Pro Českou republiku platí, že tento spotřebič není vyhrazeným plynovým zařízením dle Vyhlášky č. 21/1979 Sb. a nevztahuje se na něj povinnost pravidelného provádění revizí revizním technikem.
- Proveďte min. po každých 100 hodinách používání nebo 1x za rok (podle toho, která situace nastane dříve) důkladnou prohlídku spotřebiče (vizuální prohlídka, čištění a údržba, zkouška těsnosti, přezkoušení funkčnosti spotřebiče) a min. 1x za 2 roky vyměňte veškeré těsnící prvky. Tyto činnosti musí být prováděny technicky zdatnou osobou. Neoprávněný zásah nekvalifikované osoby může být nebezpečný.

Závady a jejich odstranění

- **Při odstraňování závad, u kterých se musí provádět demontáž a montáž jednotlivých dílů topidla, je nutné topidlo vypnout, nechat ho zcela vychladnout a odpojit ho od LPG lahve!**
- Pokud se necítíte natolik technicky zdatní a některé činnosti uvedené v tomto návodu (servis, odstraňování závad atd.) by Vám činily potíže, obraťte se na odborný servis - výrobce/distributora (Meva a.s., tel.: +420 416 823 292, 299, www.meva.eu).

Závada	Možná příčina	Odstranění
Plamen se nezažehne	Zavřený lahvový ventil	Otevřít lahvový ventil
	Prázdná LPG lahev	Vyměnit LPG lahev
	Ovládání není zapnuto	Otočit ovládací knoflík ventilu topidla do správné polohy
	Ucpaný rozvod plynu	Zkontrolovat průchodnost rozvodu plynu (hadice, těsnění atd.)
	Ucpaná tryska	Předat odbornému servisu k vyčištění nebo výměně trysky
	Vzduch v rozvodu plynu	Odstranit vzduch z rozvodu plynu
	Uvolněné spoje	Dotáhnout všechny spoje
	Vadný piezozapalovač	Předat k odbornému servisu k opravě
Plamen zhasíná	Znečištění kolem hořáku	Očistit znečištěná místa
	Uvolněné spoje	Dotáhnout všechny spoje
	Vadná termopojistka	Předat odbornému servisu k výměně termopojistky
	Z rozvodu plynu uniká plyn	Zkontrolovat spoje, kontrola těsnosti
	Nedostatečný tlak paliva	LPG lahev je téměř prázdná. Vyměnit LPG lahev

Skladování spotřebiče

- Odpojte od spotřebiče LPG lahev (viz Odpojení topidla a výměna LPG lahve) a vyjměte ji ze spotřebiče (z prostoru krytu lahve).
- Odpojenou lahev opatřete ochranou zátkou.
- Je zakázáno umísťovat a používat tlakové lahve s LPG (i vyprázdněné) v prostorech pod úrovní terénu. Skladování lahve na LPG musí být v souladu s platnými místními předpisy.
- Pokud je spotřebič připojen k tlakové LPG lahvi nesmí být uložen v prostoru pod úrovní terénu.
- Uložte spotřebič i veškeré další díly tak, aby bylo zabráněno jejich znečištění nebo poškození. Chcete-li, chraňte vnější povrchy topidla zakrytím, čímž zabráníte také usazování prachu a nečistot v rozvodech spotřebiče.
- Pro jednodušší uskladnění doporučujeme odmontovat z topidla reflektor (viz Postup montáže bod 9).
- Skladujte topidlo ve svislé poloze.
- Spotřebič musí být skladován v uzavřených, dobře větraných místnostech neobsahujících agresivní látky, při doporučené teplotě nejméně 10 °C a relativní vlhkosti vzduchu nejvýše 80 %.

Likvidace spotřebiče a obalu

- Pokud se rozhodnete pro likvidaci starého spotřebiče, ať už proto, že jste si zakoupili nový nebo proto, že se na starém vyskytla neopravitelná závada, odneseť jej na místo k tomu určené (např. Sběr druhotných surovin, Sběrný dvůr apod.).
- Obal odložte na místo určené obcí k ukládání odpadu.

Bezpečnostní požadavky

- Před instalací a použitím čtete pokyny!
- Spotřebič musí být provozován a lahev na plyn skladována podle platných předpisů!
- Spotřebič smí obsluhovat pouze způsobilá, dospělá osoba nad 18 let podle tohoto návodu! Při provozu spotřebiče musí obsluha dále respektovat všeobecné požárně bezpečnostní předpisy!
- Obsluha spotřebiče nesmí být v žádném případě svěřována dětem!
- Chraňte spotřebič před dětmi (při použití i skladování)!
- Buďte opatrní, přístupné části mohou být velmi horké! Uchovávejte mimo dosah dětí!
- Osoby se musí zdržovat v takové vzdálenosti od zahřátých ploch topidla, aby nemohlo dojít k jejich popálení nebo k zažehnutí oděvu!
- Z důvodu rizika požáru neodkládejte žádné věci (ani oděvy apod.) na topidlo a nezakrývejte ho!
- Materiály a předměty, položené v nedostatečné vzdálenosti od reflektoru topidla, budou vystaveny sálavému teplu a mohlo by dojít k jejich poškození!
- Při provozu topidla udržujte dostatečnou vzdálenost od skleněných ploch (dveře, okna apod.), aby nedošlo působením tepla k jejich poškození!
- Při provozu je nutno topidlo umístit na vodorovný zpevněný povrch a mít ho pod dohledem!
- Dbejte na to, aby topidlo bylo v suchém a čistém prostředí!
- Nepoužívejte toto topidlo v prostorech, kde by mohlo způsobit poranění osob nebo hmotné škody!
- Spotřebič nesmí být používán v obytných vozidlech (např. karavanech) ani člunech!
- Topidlo nikdy nepoužívejte ve výbušném prostředí, jako jsou prostory, kde se vyskytují hořlavé kapaliny, hořlavé prachy, hořlavé plyny a páry nebo výbušniny! Nepoužívejte ani neskladujte hořlavé materiály v blízkosti tohoto spotřebiče!
- V úložném prostoru pro tlakovou lahev na LPG v topidle neskladujte benzín ani jiné hořlavé kapaliny nebo páry!
- Nevhodná instalace, seřízení nebo úpravy mohou způsobit poranění osob nebo hmotné škody!
- Nenatírejte reflektor!
- Je zakázáno používat topidlo bez reflektoru!
- Vždy zajistěte nastavenou polohu naklápěcího reflektoru (čepy v horní části rukojeti musí zapadnout do drážky)!
- Všechny bezpečnostní prvky demontované za účelem provádění servisu se musí před provozem topidla namontovat zpět!
- Nevystavujte spotřebič extrémním větrným podmínkám, aby nedošlo k jeho pádu a poškození spotřebiče a okolních předmětů nebo ke zranění osob!
- V případě silného větru je nutno provést opatření proti překlopení spotřebiče!
- Nikdy neodstraňujte zátěž (písek) v podstavci, která slouží ke zvýšení stability topidla!
- Po použití nebo v případě poruchy vždy uzavřete lahvový ventil na LPG lahvi!

- Nepoužívat spotřebič, který je netěsný, poškozený nebo který pracuje nesprávně!
- Nastane-li únik paliva, nesmí se spotřebič používat, nebo je-li v provozu hořák, musí se přívod paliva uzavřít a spotřebič se musí před dalším použitím zkontrolovat a opravit!
- Nepoužívejte topidlo před provedením kontroly všech spojů rozvodu plynu na těsnost!
- Všechny zkoušky těsnosti provádějte pěnotvorným roztokem! Nikdy nepoužívejte ke kontrole těsnosti otevřený oheň!
- Proveďte kontrolu topidla vždy, když nastane některá z těchto okolností: topidlo se nezahřívá / hořák vydává mimořádný hluk (mírný hluk po vypnutí je normální) / zápach plynu a nezvykle žluté špičky plamene hořáku.
- Opravy smí provádět pouze kvalifikovaní servisní pracovníci!
- Používejte pouze druh paliva a typ lahve, které jsou uvedeny v pokynech!
- Lahve na plyn vyměňujte podle pokynů v tomto návodu!
- Nikdy nepoužívejte LPG lahve s poškozeným připojovacím závitem na ventilu, ani jinak deformované, zkorodované nebo poškozené lahve! Takové lahve mohou být nebezpečné a musí je zkontrolovat jejich dodavatel!
- Povrchová teplota LPG lahve nesmí překročit 40 °C a lahev nesmí být delší dobu vystavena přímému slunečnímu záření!
- Nezahrazujte větrací otvory úložného prostoru pro umístění lahve!
- Je zakázán jakýkoli přímý ohřev tlakové lahve s LPG pro zvýšení odpařovací mohutnosti kapalného plynu!
- Tlaková lahev se smí používat pouze ve svislé poloze!
- Použitý regulátor a spojovací hadice musí odpovídat místním předpisům!
- Používejte pouze dodaný nebo doporučený typ spojovací hadice schválený výrobcem nebo distributorem spotřebiče nebo distributorem plynu! Spojovací hadice musí být při provozu zajištěna proti oděru a ožehnutí nebo jinému mechanickému poškození! Zabraňte zkroucení hadice!
- Regulátor a spojovací hadice musí být umístěny mimo cesty, kterými se chodí nebo tak, aby nemohly být poškozeny!
- Používejte hadice odpovídající normě EN 16436-1 nebo EN ISO 3821 nebo jiné určené pro hadice pro LPG o doporučené délce cca 1,5 m! Stav hadice je nutné pravidelně kontrolovat a v případě potřeby ji vyměnit!
- Spojovací hadice nesmí být nastavována ani jinak upravována! Doba životnosti tlakové LPG hadice je z bezpečnostních důvodů 5 let od data výroby vyznačeného na hadici. Po uplynutí této doby, nebo v případě poškození, hadici vyměňte! Hadici vyměňte v jiném intervalu, pokud to vyžadují odlišné národní podmínky!
- Výměna hadice se musí provádět v předepsaných intervalech!
- Nepřipojujte lahev na plyn přímo ke spotřebiči bez regulátoru!
- Regulátor tlaku musí odpovídat normě EN 16129 a musí mít pevně nastavený výstupní tlak - viz Technická data! Při běžných podmínkách používání se z důvodu zajištění řádného provozu instalace doporučuje vyměnit toto zařízení do 10 let od data výroby! Tato doba však může být nahrazena národními předpisy nebo pravidly praxe, zohledňujícími provozní podmínky zabudovaných bezpečnostních zařízení a montážních schémat.
- Je nutné zajistit dostatečný přívod spalovacího vzduchu a zároveň je nutné zabránit případnému nebezpečnému hromadění nespáleného paliva u spotřebiče! Propan, butan i jejich směsi jsou z fyzikálního hlediska těžší než vzduch a v případě samovolného úniku v důsledku netěsnosti klesají a hromadí se u země.
- Je zakázáno používat spotřebič v prostorách pod úrovní terénu!
- Pokud je spotřebič v provozu, nepřemísťujte jej!
- Před přemístěním spotřebiče uzavřete ventil lahve na plyn nebo regulátoru a nechte spotřebič zcela vychladnout!
- Tam, kde není možné využít kolečka (např. z důvodu nerovnosti terénu) doporučujeme, vzhledem k rozměrům a hmotnosti spotřebiče, provádět přemístění spotřebiče ve 2 osobách.
- Tento spotřebič je určen pouze pro vytápění! Je zakázáno používat ho k jiným účelům (např. sušení oblečení apod.)!
- Neupravujte spotřebič! Jakékoli úpravy spotřebiče mohou být nebezpečné! Části zajištěné výrobcem nebo jeho zástupcem nesmí uživatel měnit!
- Je zakázáno přestavovat spotřebič na jiný druh plynu!

Poznámka

Změny v technických údajích jsou vyhrazeny. Vyobrazení díky neustálému inovačnímu postupu jsou nezávazná. Tiskové chyby vyhrazeny.

Záruční podmínky

- Spotřebiteli se poskytuje záruka na správnou funkci výrobku a má nárok na bezplatnou opravu nebo výměnu součástí, které by se ukázaly v záruční době vadnými pro chybnou výrobu nebo skrytou vadu materiálu.
- Podmínkou pro uplatnění nároků ze záruky je předložení správně a čitelně vyplněného záručního listu, jenž musí být opatřen adresou prodejny, razítkem prodejce, podpisem prodávajícího a datem prodeje.
- Nároky na záruku zanikají, pokud nebyla záruka uplatněna v záruční době nebo při svévolných změnách původních zápisů v záručním listě.
- Záruka se nevztahuje na běžné provozní opotřebení, závady vzniklé úmyslným poškozením, hrubou nedbalostí při používání, nebo pokud provede kupující na výrobku úpravy nebo změny. Výrobce neodpovídá za škody způsobené neodborným zacházením či údržbou mimo rámec příslušného návodu k montáži a obsluze.
- Na změny považované za běžné provozní opotřebení (např. zbarvení částí v blízkosti hořáku apod.) se nevztahují záruční podmínky, protože je nelze považovat za vadu výrobku. Některé změny (běžné provozní opotřebení) se mohou na výrobku projevit již po několika málo použitích, přičemž se tím nijak nesníží užitná hodnota výrobku.
- Pokud se vyskytne nějaká nejasnost ohledně provozu či údržby spotřebiče, obraťte se na odborný servis – výrobce/distributora (Meva a.s., tel.: +420 416 823 292, 299).
- Výrobce ručí za výrobky 24 měsíců ode dne prodeje.

Výrobce

Universal Innovations, Ltd.
Kilcoole Industrial Estate, Kilcoole, Co. Wicklow, Ireland
Tel.: +353 1 2873797
E-mail: info@uigroup.ie

Opravy a servis

Záruční i mimozáruční opravy tohoto výrobku provádí výrobce/distributor:

MEVA a.s.	Tel.: +420 - 416 823 111*
Na Urbance 632	E-mail: prodej.urbanka@meva.eu
413 13 Roudnice nad Labem	Internet: www.meva.eu
Česká republika	

Informace o prodeji

Adresa prodejny:

.....

.....

Datum prodeje:

.....

Razítko prodejny

.....

Podpis prodávajícího

Návod na montáž a obsluhu

Propán-butánový mobilný záhradný ohrievač ETNA Deluxe typ TZ19001 (Sahara 13 kW)



Dôležité

- Pred použitím si prečítajte pokyny! Uchovajte návod na budúce použitie!
- Spotrebič musí byť prevádzkovaný a fľaša na plyn skladovaná podľa platných predpisov!

Použitie

- Tento propán-butánový záhradný ohrievač ETNA Deluxe typ TZ19001 (ďalej iba ohrievač) je určený na zvýšenie tepelnej pohody v chladnom počasí vo vonkajšom prostredí alebo v dostatočne vetraných priestoroch (záhradných reštauráciách, trhoviskách, záhradách, terasách a pod.).
- Naklápací reflektor umožňuje usmerniť vyžiarené teplo do zvoleného priestoru.
- Kategória spotrebiča, pripojovací pretlak a druh paliva pre jednotlivé krajiny sú uvedené v kapitole Technické dáta.
- Pre Českú republiku platí, že tento spotrebič sa používa iba s LPG fľašou plnenou zmesou butánu-propánu, s obsahom 10 kg (s prevádzkovým tlakom do 1,7 MPa). Pokus o pripojenie iných typov fliaš na plyn môže byť nebezpečný!
- Ohrievač sa pripája k 10 kg LPG fľaši pomocou regulátora a spojovacej hadice o dĺžke cca 1,5 m.
- Tlaková fľaša je plnená letnou (60 % B, 40 % P) alebo zimnou (40 % B, 60 % P) zmesou butánu-propánu (LPG ev. PB), ktoré môžu byť označené aj ako zmes B (označenie podľa ADR). Obe zmesi sú použiteľné, majú však mierne odlišné fyzikálne vlastnosti.
- Pre iné druhy palív spotrebič nie je možné použiť ani vykonať prestavbu spotrebiča!
- V obchodoch sa LPG fľaše predávajú prázdne, ich naplnenie vám výmenným spôsobom zaistí označené predajné miesto alebo distribútor tlakových fliaš. Pri každej výmene LPG fľaše si vyžiadajte informácie pre jej bezpečné skladovanie a používanie!

LPG (Liquefied Petroleum Gas) – skvapalnený uhľovodíkový plyn
termopoisťka = poisťka plameňa
10 mbar = 1 kPa

Príslušenstvo

- 1 ks regulátor typ NP01008 (pevne nastavený prevádzkový tlak 30 mbar; výstupný trň)
- 1 ks spojovacia hadica typ NP01022 (dĺžka cca 1,5 m)
- 2 ks hadicová spona typ IM905
- 1 ks nátrubok s pripojovacím závitom vrátane O-krúžku (môže byť pripojený na vstupnom závite ohrievača už od výrobcu)
- 1 ks spojovací materiál a náradie (pozrite Montáž ohrievača)

Pozn.: Regulátor typ NP01008 je súčasťou príslušenstva, dodávaného k spotrebiču, iba pre krajiny určenia s kategóriou I_{3B/P(30)}.

- Všetko príslušenstvo je možné objednať u výrobcu/distribútora (MEVA-SK s.r.o., tel.: +421 58 732 74 83, +421 58 732 65 97, +421 915 916 629, www.meva.sk) alebo u jeho obchodných partnerov.

Technické dáta

Krajina určenia [Dest.]	Kategória [Cat.]	Pripojovací pretlak [p]	Druh paliva [Gas]	Menovitý tepelný príkon [Σ Q _n]	Spotreba [Σ M]
CZ, SK, BG	I _{3B/P(30)}	28 ÷ 30 mbar	G30 (propán, bután alebo ich zmesi)	13 kW	936 g/h
FR	I _{3+(28-30/37)}	28 ÷ 30 mbar 37 mbar	G30 (bután) (propán)		

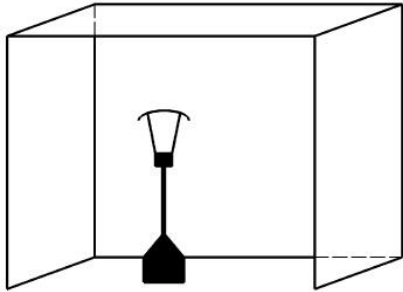
Priemer dýzy Ø 1,82 mm
Rozmery (š x h x v) 86,5 x 86,5 x 225 cm
Hmotnosť (bez fľaše) 38 kg
Veľkosť odporúčanej LPG fľaše 10 kg LPG fľaša
Max. vonkajšie rozmery pripojenej fľaše ... Ø 320 mm, výška vrátane regulátora 610 mm

Podmienky pre prevádzku ohrievača

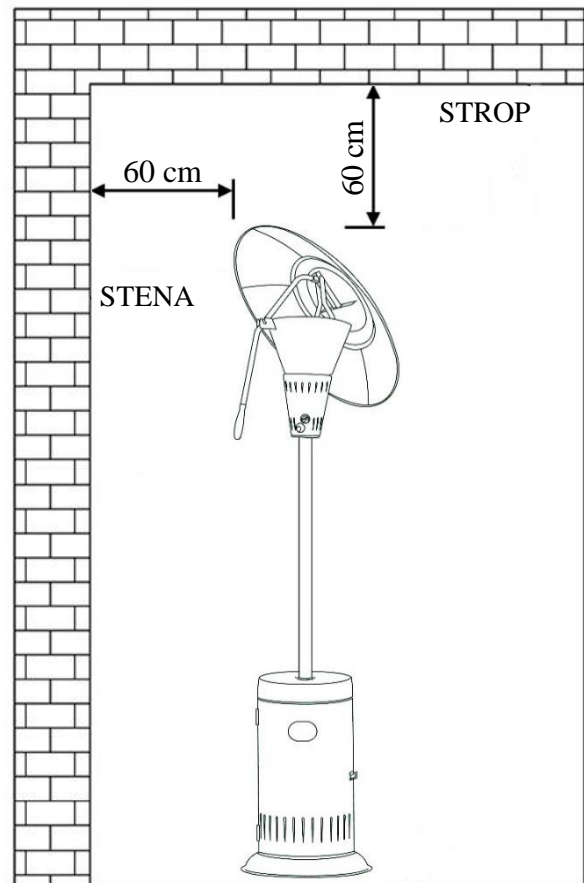
- **Používať iba vo vonkajšom prostredí alebo v dostatočne vetraných priestoroch!**
- Používanie tohto spotrebiča v uzatvorených priestoroch je NEBEZPEČNÉ a je ZAKÁZANÉ!
- Ohrievač pri prevádzke spotrebováva kyslík a v nevetraných uzatvorených priestoroch môže byť používateľ vážne ohrozený na živote z dôvodu nedostatku kyslíka a zvýšenej koncentrácie CO!

Umiestnenie ohrievača

- 1) Na vonkajšie použitie alebo pre dostatočne vetrané priestory.
- 2) V dostatočne vetranom priestore musí byť minimálne 25 % plochy povrchu otvorenej.
- 3) Plocha povrchu je súčtom plochy stien.



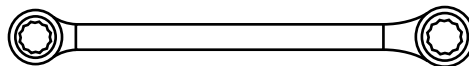
- Vzďialenosť ohrievača od stien aj od stropu musí byť najmenej 60 cm. Vždy udržiavajte dostatočnú vzdialenosť ohrievača od nechránených horľavých materiálov (odporúčame najmenej 60 cm dole, hore a po stranách).



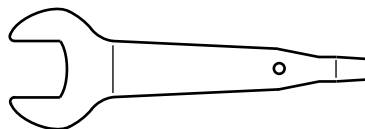
Montáž ohrievača

- Náradie potrebné na montáž (súčasť balenia):

- očkový obojstranný kľúč 10 x 12



- kľúč 22 mm/skrutkovač



- Spojovací materiál potrebný na montáž (súčasť balenia):

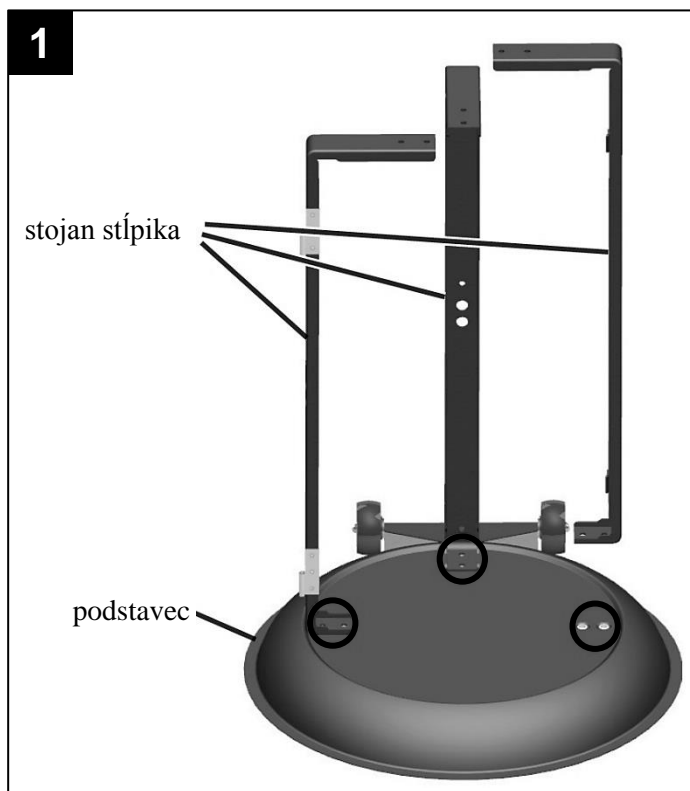
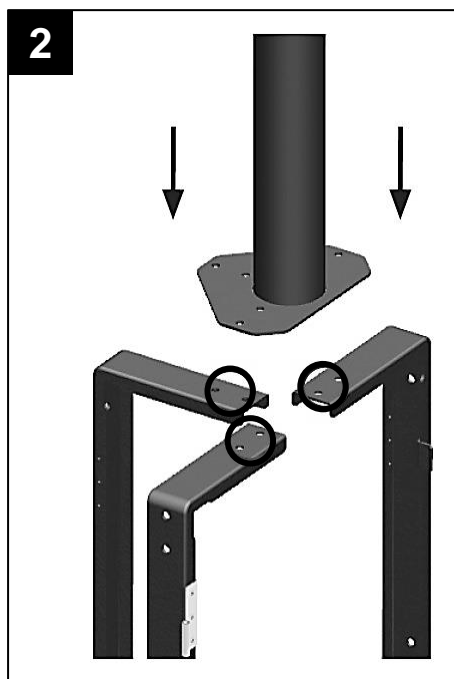
Označenie	Názov dielu	Počet [ks]	Obrázok
A	Skrutka M6 x 12	29	
B	Skrutka M6 x 14	19	
C	Skrutka M8 x 10	3	
D	Podložka 8	3	

Označenie	Názov dielu	Počet [ks]	Obrázok
E	Matica M6	35	
F	Podložka 6	7	
G	Pružná podložka 6	7	

Postup montáže:

- Vzhľadom k rozmerom a vysokej hmotnosti niektorých dielov je nutné, aby montáž vykonávali min. 2 osoby.
- Hlavy skrutiek umiestnite vždy z vonkajšej strany.

- 1) Pripevnite k podstavcu 3 ks stojanov stĺpika pomocou 6 ks skrutiek M6 x 14 (B). Skrutky dotiahnite zatiaľ iba rukou. Pozíciu jednotlivých stojanov na podstavci určuje písmenové označenie (A, B, C).



- 2) Pripevnite ku stojanom stĺpika spodnú časť stĺpika pomocou 6 ks skrutiek M6 x 14 (B) a 6 ks matic M6 (E). Skrutky dotiahnite zatiaľ iba rukou.

- 3) ①

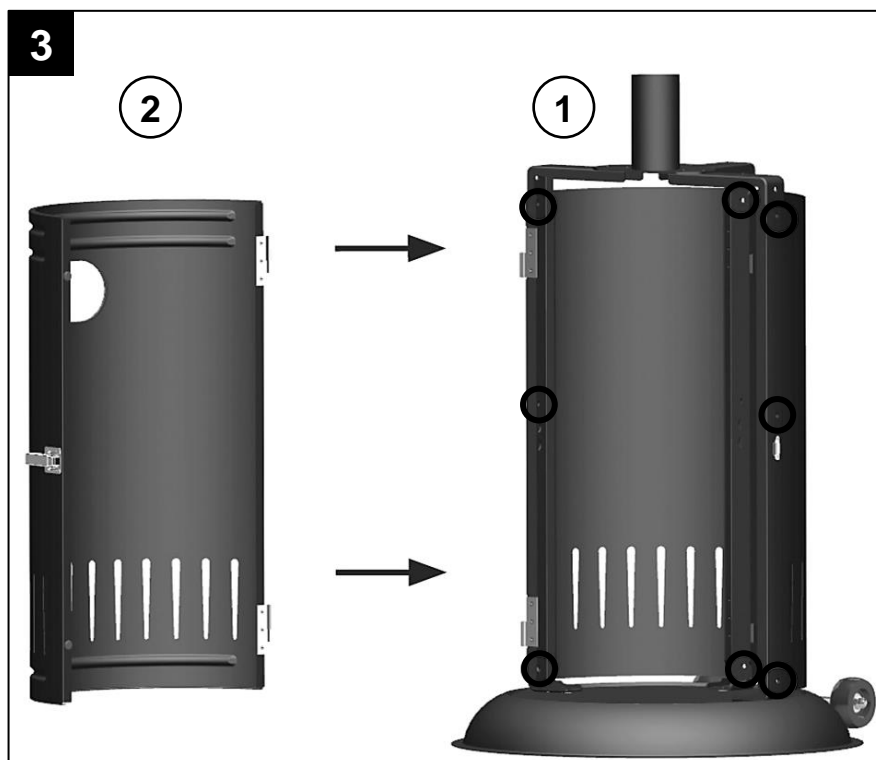
Pripevnite ku stojanom stĺpika plášť krytu fľaše pomocou 8 ks skrutiek M6 x 12 (A) a 8 ks matic M6 (E).

Skrutky dotiahnite zatiaľ iba rukou.

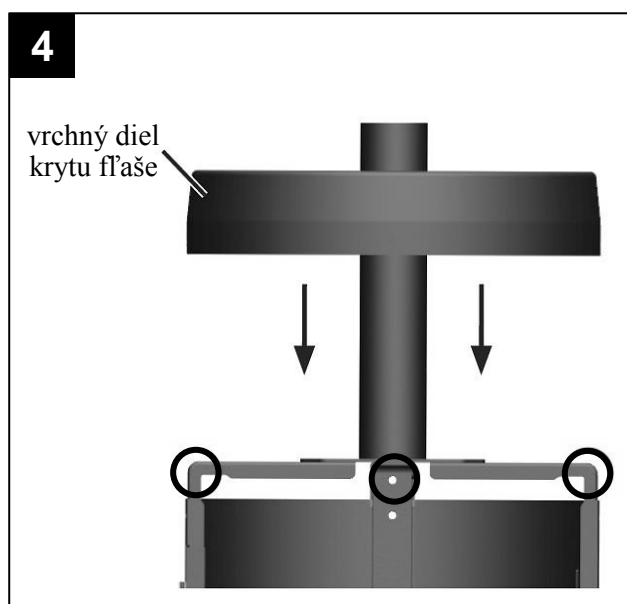
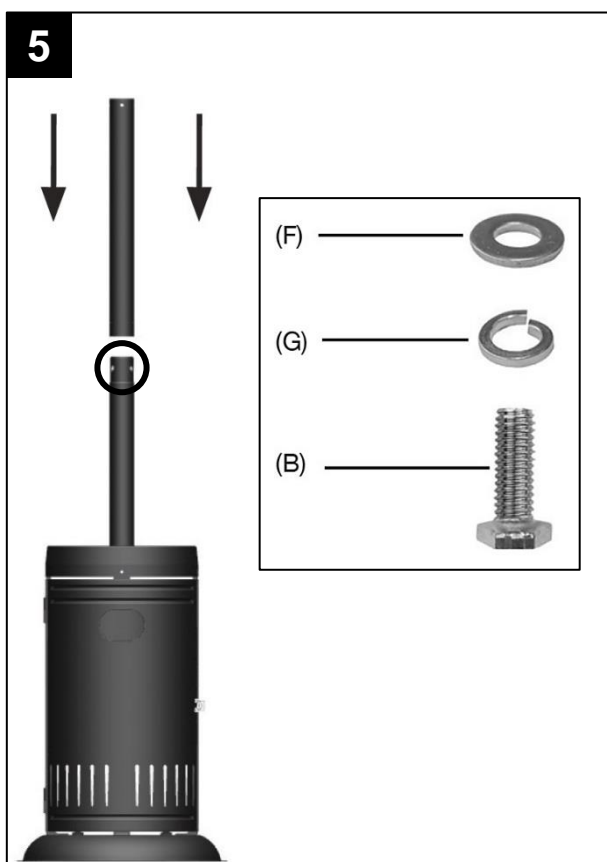
Plášť krytu fľaše pripevnite tak, aby pánty pre dvere boli vľavo a čapy pántov smerovali hore.

- ②

Usaďte dvere krytu fľaše na pánty na ľavej strane plášťa. Nastavte všetky zmontované diely do správnej polohy a všetky doposiaľ použité skrutky a matice riadne dotiahnite pomocou kľúča.



- 4) Pripevnite ku stojanom stĺpika vrchný diel krytu fľaše pomocou 3 ks skrutiek M6 x 12 (A) a 3 ks matíc M6 (E) a riadne dotiahnite pomocou kľúča.



- 5) Pripevnite ku spodnej časti stĺpika vrchnú časť stĺpika pomocou 3 ks skrutiek M6 x 14 (B), 3 ks pružných podložiek 6 (G) a 3 ks podložiek 6 (F) a riadne dotiahnite pomocou kľúča. Priamo pod hlavu skrutky vložte pružnú podložku (G) – pozrite detail.

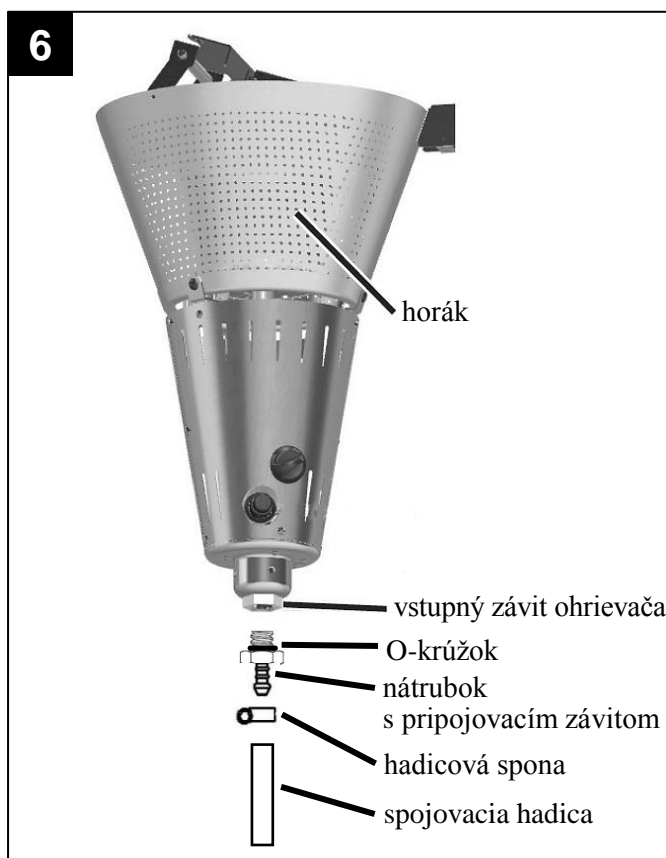
- 6) Na jeden koniec spojovacej hadice navlečte hadicovú sponu. Tento koniec spojovacej hadice nasuňte na nátrubok a dotiahnite hadicovou sponou.

Pred pripojením skontrolujte vstupný závit ohrievača, či nie je znečistený, alebo či nie je poškodený. Prípadné nečistoty odstráňte. Ak je poškodený závit, nesmie byť ohrievač pripojený k LPG fľaši.

Pred pripojením ďalej skontrolujte použitie a dobrý stav tesnení (O-krúžku) na pripojovacom závite nátrubku. Dbajte na to, aby tesnenie nebolo pred zaskrutkovaním prekrútené.

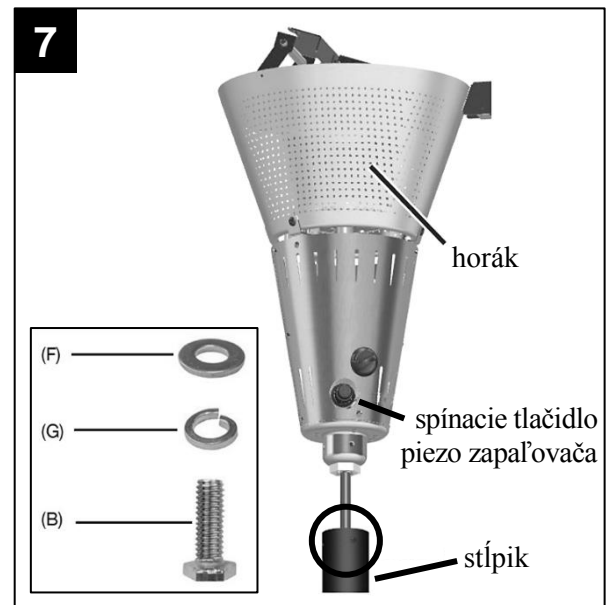
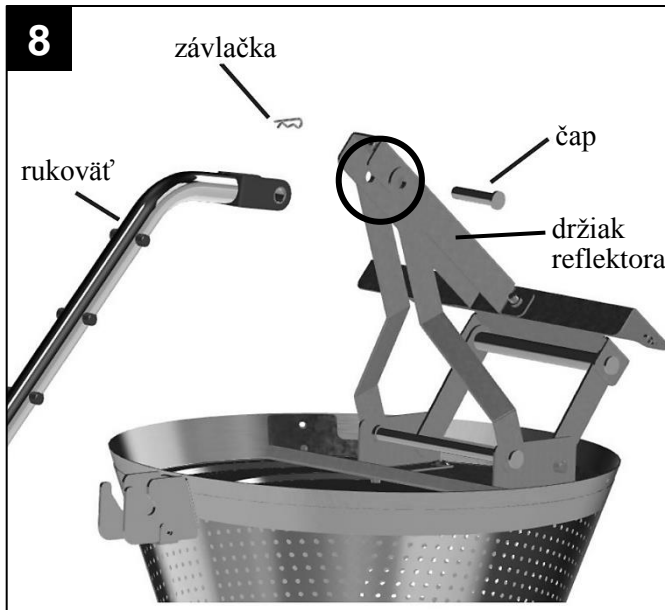
Otáčaním doprava (po smere hodinových ručičiek) naskrutkujte nátrubok s pripojenou hadicou do vstupného závitu ohrievača a opatrne dotiahnite kľúčom (aby nedošlo k poškodeniu tesniaceho O-krúžku).

(Pozn.: nátrubok s pripojovacím závitom môže byť pripojený k vstupnému závitu ohrievača už od výrobcu.)



7) Voľný koniec spojovacej hadice pretiahnite stĺpikom a pripevnite horák k stĺpiku pomocou 4 ks skrutiek M6 x 14 (B), 4 ks pružných podložiek 6 (G) a 4 ks podložiek 6 (F) a riadne dotiahnite pomocou kľúča. Priamo pod hlavu skutky vložte pružnú podložku (G) – pozrite detail.

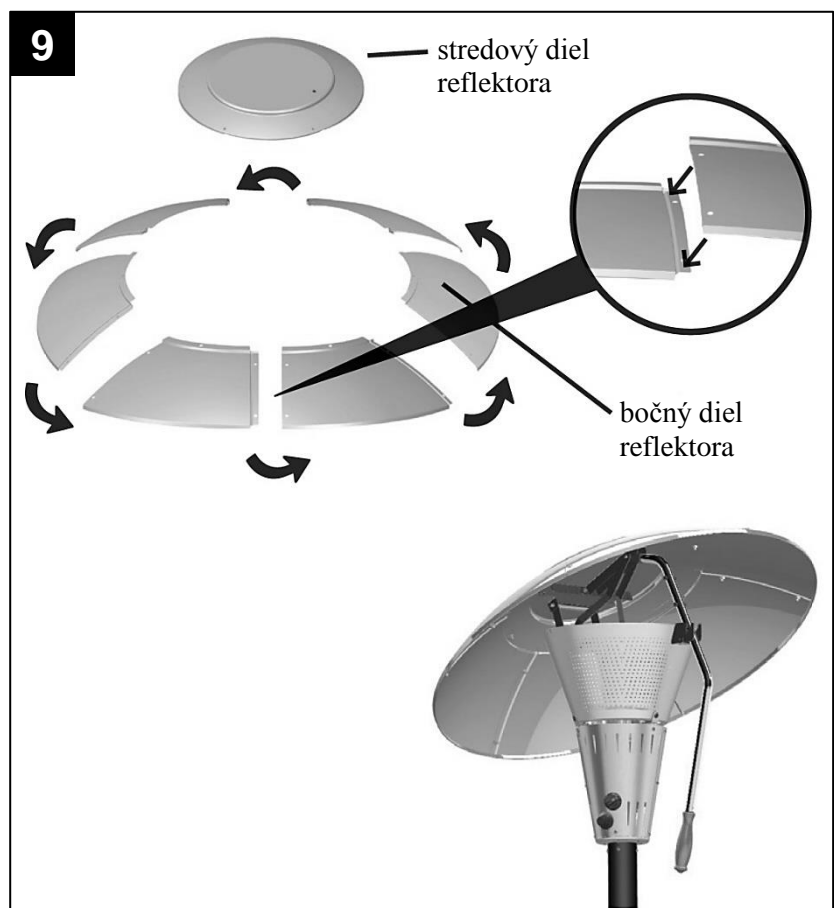
Odskrutkujte spínacie tlačidlo piezo zapalovača a do otvoru vložte batériu AA (1,5 V) event. skontrolujte jej prítomnosť a stav jej nabitia. Uistite sa, že kladný pól (+) smeruje von. Zaskrutkujte späť spínacie tlačidlo.



8) Pomocou čapu pripevnite rukoväť k držiaku reflektora v hornej časti horáka. Čap zafixujte pomocou závlačky.

9) Pomocou 12 ks skrutiek M6 x 12 (A) a 12 ks matic M6 (E) zostavte vonkajšiu časť reflektora zo 6 ks bočných dielov. Spoje zatiaľ nedotahujte. Zarovnajte vonkajšiu časť reflektora do kruhového tvaru a pomocou 6 ks skrutiek M6 x 12 (A) a 6 ks matic M6 (E) k nemu pripevnite stredový diel reflektora. Všetky spoje riadne dotiahnite kľúčom.

Pripevnite reflektor k držiaku reflektora pomocou 3 ks skrutiek M8 x 10 (C) a 3 ks podložiek 8 (D).

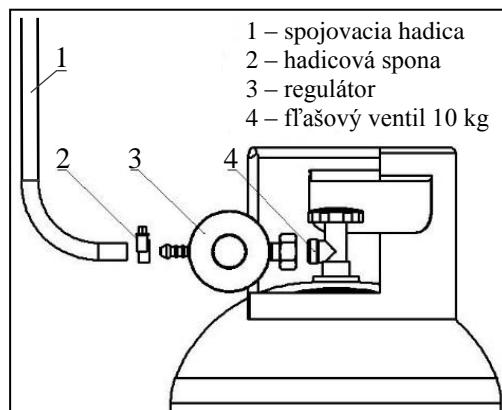


Uvedenie spotrebiča do prevádzky

- Pred uvedením spotrebiča do prevádzky je nutné dodržať nižšie uvedené pokyny.

Pripojenie k LPG fľaši

- Pred inštaláciou si prečítajte pokyny.
- Odistite pracku dverí krytu fľaše a dvere otvorte.
- Na voľný koniec spojovacej hadice navlečte hadicovú sponu, nasuňte ju na trň regulátora a dotiahnite hadicovou sponou.
- Pred odskrutkovaním zátky z fľašového ventilu (ľavý závit) sa presvedčte, či je hlavný uzáver LPG fľaše riadne dotiahnutý v polohe zatvorené.
- Skontrolujte pripojovací závit fľašového ventilu, či nie je znečistený, alebo či nie je poškodený. Prípadné nečistoty odstráňte. Ak je poškodený závit, nesmie byť spotrebič pripojený k LPG fľaši. Poškodenú fľašu vymeňte za bezchybnú.
- Pred pripojením regulátora k LPG fľaši skontrolujte použitie a dobrý stav tesnení v prevlečnej matici regulátora. V prípade potreby ich vymeňte za bezchybné.
- Na bočné skrutkovanie uzatváracieho ventilu LPG fľaše nasrutkujte otáčaním doľava regulátor (s pripojenou spojovacou hadicou) a riadne dotiahnite kľúčom.
- Ovládací gombík ventilu ohrievača musí byť v uzatvorenej polohe (OFF ●).
- Pripojenú LPG fľašu postavte na podstavec a nastavte do stabilnej polohy.
- Zabráňte skrúteniu hadice a jej styku s ostrými hranami.
- Uzatvorte dvere krytu fľaše a zaistite ich prackou.
- Po pripojení ohrievača k LPG fľaši vykonajte kontrolu tesnosti (pozrite Kontrola tesnosti).



Zapaľovanie ohrievača

- Pred použitím si prečítajte pokyny.
- Pred každým použitím odporúčame skontrolovať dotiahnutie všetkých spojov, prekontrolovať tesnosť (pozrite Kontrola tesnosti), použitie a stav tesnení.
- Skontrolujte prítomnosť a stav batérie v piezo zapaľovači – pozrite Postup montáže bod 7.
- Skontrolujte, či je ovládací gombík ventilu ohrievača v uzatvorenej polohe/vypnuté (OFF ●).
- Po úspešnej kontrole tesnosti, ak nedochádza k úniku plynu, otvorte otáčaním doľava (proti smeru hodinových ručičiek) gombík fľašového ventilu, ak už nie je otvorený po práve vykonanej kontrole tesnosti.
- Stlačte ovládací gombík ventilu ohrievača a otočte ho do polohy pre zapálenie (ON ▲). Držte ovládací gombík stlačený, pritom stlačte aj spínacie tlačidlo piezo zapaľovača a držte ich oba stlačené, kým nedôjde k zapáleniu plameňa horáka. Po zapálení plameňa uvoľnite spínacie tlačidlo piezo zapaľovača. Ovládací gombík ventilu ohrievača môžete uvoľniť po cca 20 sekundách po zapálení plameňa (až dôjde k nahriatiu termopoistky). (Pozn.: V niektorých prípadoch (napr. po výmene LPG fľaše – než sa armatúra s hadicou naplní plynom z fľaše, ktorý vytlačí vzduch z rozvodu plynu) nemusí dôjsť k zapáleniu plameňa ihneď.)
- Po zapálení plameňa a uvoľnení ovládacieho gombíka ventilu ohrievača, otočte tento gombík ďalej doľava do polohy maximum (▲▲), počkajte cca 5 min a potom nastavte výkon na požadovanú hodnotu otočením ovládacieho gombíka ventilu ohrievača do zvolenej polohy medzi minimom (ON ▲) a maximom (▲▲).

Pozn. 1: Ak nedôjde k zapáleniu horáka cca do 20 sekúnd po prvom pokuse, stlačte a otočte ovládací gombík ventilu ohrievača do uzatvorenej polohy (OFF ●) a uvoľnite, počkajte cca 1 min. a postup opakujte.

Pozn. 2: Ak dôjde k zhasnutiu horáka v priebehu prevádzky, počkajte cca 3 min pred opakovaným pokusom o zapálenie!

Pozn. 3: Pri prvom zapálení horáka ohrievača môže dôjsť k vytváraniu dymu a to v priebehu prvých cca troch minút prevádzky. Tento jav je normálny a je spôsobený spaľovaním ochranného olejovej vrstvy na ohrievanom kovovom povrchu ohrievača.

Zhasínanie ohrievača

- Otočte ovládací gombík ventilu ohrievača do polohy pre zapálenie/minimum (ON ▲).
- Uzatvorte prívod paliva z LPG fľaše otočením gombíka fľašového ventilu doprava na doraz a nechajte dohorieť zvyšok plynu zo spojovacej hadice.
- Mierne stlačte ovládací gombík ventilu ohrievača a otočte ho do uzatvorenej polohy (OFF ●) a uvoľnite.
- Pri dlhodobom vypnutí vždy odpojte ohrievač od fľaše na plyn (pozrite Odpojenie ohrievača a výmena LPG fľaše).

Odpojenie ohrievača a výmena LPG fľaše

- Zhasnite ohrievač (pozrite Zhasínanie ohrievača).
- Pred odpojením fľaše na plyn skontrolujte, či je ohrievač zhasnutý, je úplne vychladnutý a či je uzatvorený fľašový ventil.
- Odpojte od spotrebiča LPG fľašu a skontrolujte tesnosť a neporušenosť fľašového ventilu. Ak zistíte poruchu, odovzdajte LPG fľašu dodávateľovi plynu na výmenu. Odpojenú fľašu zabezpečte ochranou zátkou.
- Ak ohrievač nebudete pripájať na inú LPG fľašu, uložte ho tak, aby bolo zabránené jeho znečisteniu či mechanickému poškodeniu.
- Ak ohrievač nebudete pripájať na inú LPG fľašu, odpojte od neho aj regulátor. Všetky diely uložte tak, aby bolo zabránené ich znečisteniu či mechanickému poškodeniu.
- Pred pripojením novej fľaše na plyn k spotrebiču skontrolujte stav tesnenia.
- Fľašu na plyn vymieňajte v dostatočne vetranom priestore, prednostne vo vonkajšom prostredí, mimo všetkých zdrojov zapálenia (sviečka, cigarety, iné spotrebiče produkujúce plameň atď.) a mimo dosah iných osôb.
- Po pripojení novej fľaše vykonajte kontrolu tesnosti (pozrite Kontrola tesnosti).

Kontrola tesnosti

- Na mieste inštalácie sa musí vykonať kompletná kontrola tesnosti spotrebiča vzhľadom k možnému poškodeniu pri preprave alebo nadmernému tlaku.
- Kontrolu tesnosti vykonávajú po každom premiestnení spotrebiča, po výmene LPG fľaše alebo ak bol spotrebič odstavený na dlhšiu dobu z prevádzky.
- Pripravte si penotvorný roztok z jedného dielu tekutého detergentu a jedného dielu vody. Penotvorný roztok sa aplikuje z nádoby s rozprašovačom, štetcom alebo handričkou.
- Kontrolu vykonávajú s dostatočne plnou tlakovou fľašou.
- Skontrolujte, či je ovládací gombík ventilu ohrievača v uzatvorenej polohe (OFF ●).
- Otvorte fľašový ventil na LPG fľaši otočením gombíka doľava a nanesením penotvorného roztoku (napr. mydlovej vody) skontrolujte, či neuniká plyn z hadice alebo okolo spojov. Únik plynu sa prejaví tvorbou bublín v mieste netesnosti. Ovládací gombík ventilu ohrievača zostáva v uzatvorenej polohe. Kontrolu tesnosti je nutné vykonať penotvorným roztokom u spojovacej hadice a všetkých spojov rozvodu plynu.
- Ak nebudete ohrievač po kontrole tesnosti ihneď používať, uzatvorte fľašový ventil.
- **Je zásadne zakázané vykonávať kontrolu tesnosti pomocou otvoreného ohňa!!!**
- Kontrolu tesnosti vykonávajú vo vonkajšom prostredí mimo akéhokoľvek zdroja zapálenia/vznietenia a mimo dosah ostatných osôb. Pri kontrole nefajčite.
- Ak sa objaví netesnosť, uzatvorte fľašový ventil na LPG fľaši otočením gombíka doprava na doraz. Odstráňte všetky netesnosti a opakujte kontrolu tesnosti.

Únik plynu

- Ak nastane únik paliva (zápach plynu, hluk spôsobený unikajúcim plynom alebo tvorba bublín pri kontrole tesnosti), nesmie sa spotrebič používať, alebo ak je v prevádzke horák, musí sa okamžite uzatvoriť prívod paliva.
- Zatvorte fľašový ventil a ovládací ventil ohrievača. Uhaste v blízkom okolí všetok otvorený oheň a vypnite elektrické spotrebiče.
- Odpojte spotrebič od LPG fľaše.
- Pred ďalším použitím sa musí spotrebič skontrolovať a opraviť. Ak neodhalíte príčinu úniku, odovzdajte spotrebič odbornému servisu.
- Ak únik plynu nie je možné zastaviť, preneste LPG fľašu von, do otvoreného, dobre vetraného priestoru a poraďte sa s dodávateľom plynu.
- Ak dôjde k úniku plynu v miestnosti (pri skladovaní), miestnosť riadne vyvetrajte.

Čistenie a údržba

- Spotrebič udržiavajte v suchu a čistote.
- Údržbu spotrebiča vykonávajú vždy v pravidelných intervaloch, pri zníženom výkone, v prípadoch väčšieho znečistenia a podľa potreby.
- Čistenie a údržba sa smie vykonávať iba vtedy, ak je spotrebič vypnutý, úplne vychladnutý a odpojený od LPG fľaše.
- Čistenie ohrievača vykonávajú vlhkou handričkou bez použitia abrazívneho prostriedku. Nečistite spotrebič horľavými alebo korozívnymi čistiacimi prostriedkami.

- Odstraňujte nečistoty z horáka, aby bol čistý a bezpečný pri prevádzke. Vyčistite otvory horáka. Menšie nečistoty je možné odstrániť stlačeným vzduchom.
- Prúdenie vzduchu nesmie byť žiadnym spôsobom obmedzované. Udržiavajte ovládacie prvky, horák a otvory na prúdenie vzduchu čisté.
- Po dlhšej nečinnosti je nutné u plynových dielov a u spojovacej hadice vykonať kontrolu na prítomnosť pavúkov a ich pavučín alebo iného hmyzu.
- Medzi príznaky možného zanesenia patrí napr. zápach plynu a sýto žltá špička plameňa; ohrievač nedosahuje požadovanú teplotu; horenie ohrievača je nerovnomerné; ohrievač vydáva praskavý zvuk.
- Pri čistení je nutné trvalo zaistiť suchu v priestore okolo hlavného aj zapal'ovacieho horáka.
- Uhlíkové usadeniny môžu spôsobiť vznik rizika požiaru. Vyčistite vnútornú časť reflektora mydlovou vodou.
- Pravidelne kontrolujte výskyt korózie. Prípadnú koróziu odstráňte.
- Pred každým použitím je nutné skontrolovať dotiahnutie všetkých spojov a prekontrolovať tesnosť (pozrite Kontrola tesnosti).
- Vizuálne prípadne hmatom skontrolujte stav spojovacej hadice. V prípade vydutia, prasklín, trhlin alebo iného zhoršenia stavu je nutné ju ihneď vymeniť za novú hadicu rovnakej dĺžky a v ekvivalentnej kvalite. Z bezpečnostných dôvodov je vhodné, aby používateľ vykonával v pravidelných intervaloch (najmenej jedenkrát mesačne a po každej výmene fľaše na LPG) jednoduchú skúšku tesnosti spojovacej hadice a včasným odhalením netesnosti predišiel spôsobeniu požiaru v dôsledku vzplanutia unikajúceho plynu. Kontrola tesnosti hadice sa môže vykonávať napr. nanosením penotvorného roztoku alebo postupným pretiahnutím celej dĺžky hadice v nádobe s vodou pri súčasnom sledovaní prípadného úniku plynu v podobe bubliniek. Hadica musí byť pri skúške pod redukovaným tlakom z tlakovej LPG fľaše (otvorený fľašový ventil na LPG fľaši a uzatvorený ovládaci ventil ohrievača).
- Pre bezporuchový a bezpečný chod odporúčame na spotrebiči vykonávať pravidelnú servisnú prehliadku (pozrite Servis). Zároveň je potrebné vykonávať občasný dozor v priebehu prevádzky spotrebiča.

Servis

- Časť kontrol sa riadi platnou legislatívou príslušnej krajiny, kde sa spotrebič používa.
- Pre Českú republiku platí, že tento spotrebič nie je vyhradeným plynovým zariadením podľa Vyhlášky č. 21/1979 Zb. a nevzťahuje sa naň povinnosť pravidelného vykonávania revízií revíznym technikom.
- Vykonajte min. po každých 100 hodinách používania alebo 1x za rok (podľa toho, ktorá situácia nastane skôr) dôkladnú prehliadku spotrebiča (vizuálna prehliadka, čistenie a údržba, skúška tesnosti, preskúšanie funkčnosti spotrebiča) a min. 1x za 2 roky vymeňte všetky tesniace prvky. Tieto činnosti musí vykonávať technicky zdatná osoba. Neoprávnený zásah nekvalifikovanej osoby môže byť nebezpečný.

Poruchy a ich odstránenie

- **Pri odstraňovaní porúch, u ktorých sa musí vykonávať demontáž a montáž jednotlivých dielov ohrievača, je nutné ohrievač vypnúť, nechať ho úplne vychladnúť a odpojiť ho od LPG fľaše!**
- Ak sa necítite natoľko technicky zdatný a niektoré činnosti uvedené v tomto návode (servis, odstraňovanie porúch atď.) by vám robili ťažkosti, obráťte sa na odborný servis – výrobcu/distribútora (MEVA-SK s.r.o., tel.: +421 58 732 74 83, +421 58 732 65 97, +421 915 916 629, www.meva.sk).

Porucha	Možná príčina	Odstránenie
Plameň sa nezapáli	Uzatvorený fľašový ventil	Otvoriť fľašový ventil
	Prázdna LPG fľaša	Vymeniť LPG fľašu
	Ovládanie nie je zapnuté	Otočiť ovládaci gombík ventilu ohrievača do správnej polohy
	Upchatý rozvod plynu	Skontrolovať priechodnosť rozvodu plynu (hadice, tesnenie atď.)
	Upchatá dýza	Odovzdať odbornému servisu na vyčistenie alebo výmenu dýzy
	Vzduch v rozvode plynu	Odstrániť vzduch z rozvodu plynu
	Uvoľnené spoje	Dotiahnuť všetky spoje
	Chybný piezo zapal'ovač	Odovzdať odbornému servisu na opravu
Plameň zhasína	Znečistenie okolo horáka	Očistiť znečistené miesta
	Uvoľnené spoje	Dotiahnuť všetky spoje
	Chybná termopoistka	Odovzdať odbornému servisu na výmenu termopoistky
	Z rozvodu plynu uniká plyn	Skontrolovať spoje, kontrola tesnosti
	Nedostatočný tlak paliva	LPG fľaša je takmer prázdna. Vymeniť LPG fľašu

Skladovanie spotrebiča

- Odpojte od spotrebiča LPG fľašu (pozrite Odpojenie ohrievača a výmena LPG fľaše) a vyberte ju zo spotrebiča (z priestoru krytu fľaše).
- Odpojenú fľašu zabezpečte ochranou zátkou.
- Je zakázané umiestňovať a používať tlakové fľaše s LPG (aj vyprázdnené) v priestoroch pod úrovňou terénu. Skladovanie fľaše na LPG musí byť v súlade s platnými miestnymi predpismi.
- Ak je spotrebič pripojený k tlakovej LPG fľaši, nesmie byť uložený v priestore pod úrovňou terénu.
- Uložte spotrebič aj všetky ďalšie diely tak, aby bolo zabránené ich znečisteniu alebo poškodeniu. Ak chcete, chráňte vonkajšie povrchy ohrievača zakrytím, čím zabránite tiež usadzovaniu prachu a nečistôt v rozvodoch spotrebiča.
- Z dôvodu jednoduchšieho uskladnenia odporúčame odmontovať z ohrievača reflektor (pozrite Postup montáže bod 9).
- Skladujte ohrievač v zvislej polohe.
- Spotrebič musí byť skladovaný v uzatvorených, dobre vetraných miestnostiach neobsahujúcich agresívne látky, pri odporúčanej teplote najmenej 10 °C a s relatívnou vlhkosťou vzduchu najviac 80 %.

Likvidácia spotrebiča a obalu

- Ak sa rozhodnete pre likvidáciu starého spotrebiča, či už preto, že ste si zakúpili nový, alebo preto, že sa na starom vyskytla neopraviteľná porucha, odneste ho na miesto k tomu určené (napr. Zber druhotných surovín, Zberný dvor a pod.).
- Obal odložte na miesto určené obcou na ukladanie odpadu.

Bezpečnostné požiadavky

- Pred inštaláciou a použitím si prečítajte pokyny!
- Spotrebič musí byť prevádzkovaný a fľaša na plyn skladovaná podľa platných predpisov!
- Spotrebič smie obsluhovať iba spôsobilá dospelá osoba nad 18 rokov podľa tohto návodu! Pri prevádzke spotrebiča musí obsluha ďalej rešpektovať všeobecné požiarne bezpečnostné predpisy!
- Obsluha spotrebiča nesmie byť v žiadnom prípade zverovaná deťom!
- Chráňte spotrebič pred deťmi (pri použití aj skladovaní)!
- Buďte opatrný, prístupné časti môžu byť veľmi horúce. Uchovávajte mimo dosah detí!
- Osoby sa musia zdržiavať v takej vzdialenosti od zahriatych plôch ohrievača, aby nemohlo dôjsť k ich popáleniu alebo k zapáleniu odevu!
- Z dôvodu rizika požiaru neodkladajte žiadne veci (ani odevy a pod.) na ohrievač a nezakrývajte ho!
- Materiály a predmety položené v nedostatočnej vzdialenosti od reflektora ohrievača, budú vystavené sálavému teplu a mohlo by dôjsť k ich poškodeniu!
- Pri prevádzke ohrievača udržiajte dostatočnú vzdialenosť od sklenených plôch (dvere, okná a pod.), aby nedošlo pôsobením tepla k ich poškodeniu!
- Pri prevádzke je nutné ohrievač umiestniť na vodorovný spevnený povrch a mať ho pod dohľadom!
- Dbajte na to, aby ohrievač bol v suchom a čistom prostredí!
- Nepoužívajte tento ohrievač v priestoroch, kde by mohol spôsobiť poranenie osôb alebo hmotné škody!
- Spotrebič nesmie byť používaný v obytných vozidlách (napr. karavanoch) ani na člnoch!
- Ohrievač nikdy nepoužívajte vo výbušnom prostredí, ako sú priestory, kde sa vyskytujú horľavé kvapaliny, horľavý prach, horľavé plyny a pary alebo výbušniny! Nepoužívajte ani neskladujte horľavé materiály v blízkosti tohto spotrebiča!
- V úložnom priestore pre tlakovú fľašu na LPG v ohrievači neskladujte benzín ani iné horľavé kvapaliny alebo pary!
- Nevhodná inštalácia, nastavenie alebo úpravy môžu spôsobiť poranenie osôb alebo hmotné škody!
- Nenatierajte reflektor!
- Je zakázané používať ohrievač bez reflektora!
- Vždy zaistite nastavenú polohu naklápacieho reflektora (čapy v hornej časti rukoväte musia zapadnúť do drážky)!
- Všetky bezpečnostné prvky demontované z dôvodu vykonania servisu sa musia pred uvedením ohrievača do prevádzky namontovať späť!
- Nevystavujte spotrebič extrémnym veterným podmienkam, aby nedošlo k jeho pádu a poškodeniu spotrebiča a okolitých predmetov alebo k zraneniu osôb!
- V prípade silného vetra je nutné vykonať opatrenia proti preklopeniu spotrebiča!
- Nikdy neodstraňujte záťaž (piesok) v podstavci, ktorá slúži k zvýšeniu stability ohrievača!

- Po použití alebo v prípade poruchy vždy uzatvorte fľašový ventil na LPG fľaši!
- Nepoužívajte spotrebič, ktorý je netesný, poškodený alebo ktorý pracuje nesprávne!
- Ak nastane únik paliva, nesmie sa spotrebič používať, alebo ak je v prevádzke horák, musí sa prívod paliva uzatvoriť a spotrebič sa musí pred ďalším použitím skontrolovať a opraviť!
- Nepoužívajte ohrievač pred vykonaním kontroly všetkých spojov rozvodu plynu na tesnosť!
- Všetky skúšky tesnosti vykonávajúte penotvorným roztokom! Nikdy nepoužívajte na kontrolu tesnosti otvorený oheň!
- Vykonajte kontrolu ohrievača vždy, keď nastane niektorá z týchto okolností: ohrievač sa nezahrieva / horák vydáva mimoriadny hluk (mierny hluk po vypnutí je normálny) / zápach plynu a neobvykle žlté špičky plameňa horáka.
- Opravy smú vykonávať iba kvalifikovaní servisní pracovníci!
- Používajte iba druh paliva a typ fľaše, ktoré sú uvedené v pokynoch!
- Fľaše na plyn vymieňajte podľa pokynov v tomto návode!
- Nikdy nepoužívajte LPG fľaše s poškodeným pripojovacím závitom na ventile, ani inak deformované, skorodované alebo poškodené fľaše! Takéto fľaše môžu byť nebezpečné a musí ich skontrolovať ich dodávateľ!
- Povrchová teplota LPG fľaše nesmie prekročiť 40 °C a fľaša nesmie byť dlhšiu dobu vystavená priamemu slnečnému žiareniu!
- Nezakrývajte vetracie otvory úložného priestoru na umiestnenie fľaše!
- Je zakázaný akýkoľvek priamy ohrev tlakovej fľaše s LPG pre zvýšenie odparovacej mohutnosti kvapalného plynu!
- Tlaková fľaša sa smie používať iba vo zvislej polohe!
- Použitý regulátor a spojovacie hadice musia zodpovedať miestnym predpisom!
- Používajte iba dodaný alebo odporúčaný typ spojovacej hadice schválený výrobcom alebo distribútorom spotrebiča, alebo distribútorom plynu! Spojovacia hadica musí byť pri prevádzke zaistená proti oderu a opáleniu alebo inému mechanickému poškodeniu! Zabráňte skrúteniu hadice!
- Regulátor a spojovacia hadica musia byť umiestnené mimo cesty, ktorými sa chodí alebo tak, aby nemohli byť poškodené!
- Používajte hadice zodpovedajúce norme EN 16436-1 alebo EN ISO 3821 alebo iné hadice určené pre LPG o odporúčanej dĺžke 1,5 m! Stav hadice je nutné pravidelne kontrolovať a v prípade potreby ju vymeniť!
- Spojovacia hadica nesmie byť nastavovaná ani inak upravovaná! Doba životnosti tlakovej LPG hadice je z bezpečnostných dôvodov 5 rokov od dátumu výroby vyznačeného na hadici. Po uplynutí tejto doby alebo v prípade poškodenia hadicu vymeňte! Hadicu vymeňte v inom intervale, ak to vyžadujú odlišné národné podmienky!
- Výmena hadice sa musí vykonávať v predpísaných intervaloch!
- Nepripájajte fľašu na plyn priamo k spotrebiču bez regulátora!
- Regulátor tlaku musí zodpovedať norme EN 16129 a musí mať pevne nastavený výstupný tlak – pozrite Technické dáta. Pri bežných podmienkach používania sa z dôvodu zaistenia riadnej prevádzky inštalácie odporúča vymeniť toto zariadenie do 10 rokov od dátumu výroby! Táto doba však môže byť nahradená národnými predpismi alebo pravidlami praxe, zohľadňujúcimi prevádzkové podmienky zabudovaných bezpečnostných zariadení a montážnych schém.
- Je nutné zaistiť dostatočný prívod spaľovacieho vzduchu a zároveň je nutné zabrániť prípadnému nebezpečnému hromadeniu nespáleného paliva pri spotrebiči! Propán, bután a ich zmesi sú z fyzikálneho hľadiska ťažšie než vzduch a v prípade samovoľného úniku v dôsledku netesnosti klesajú a hromadia sa pri zemi.
- Je zakázané používať spotrebič v priestoroch pod úrovňou terénu!
- Ak je spotrebič v prevádzke, nepremiestujte ho!
- Pred premiestnením spotrebiča uzatvorte ventil fľaše na plyn alebo regulátora a nechajte spotrebič úplne vychladnúť!
- Tam, kde nie je možné využiť kolieska (napr. z dôvodu nerovnosti terénu) odporúčame, vzhľadom k rozmerom a hmotnosti spotrebiča, vykonávať premiestnenie spotrebiča v 2 osobách.
- Tento spotrebič je určený iba na vykurovanie! Je zakázané ho používať na iné účely (napr. sušenie oblečenia a pod.)!
- Neupravujte spotrebič! Akékoľvek úpravy spotrebiča môžu byť nebezpečné! Časti zaistené výrobcom alebo jeho zástupcom nesmie používateľ meniť!
- Je zakázané prestavovať spotrebič na iný druh plynu!

Poznámka

Zmeny v technických údajoch sú vyhradené. Vyobrazenia sú z dôvodu neustálemu postupu inovácií nezáväzná. Tlačové chyby vyhradené.

Záručné podmienky

- Spotrebiteľovi sa poskytuje záruka na správnu funkciu výrobku a má nárok na bezplatnú opravu alebo výmenu súčastí, ktoré by sa ukázali v záručnej lehote chybnými z dôvodu chybnej výroby alebo skrytej chyby materiálu.
- Podmienkou na uplatnenie nárokov zo záruky je predloženie správne a čitateľne vyplneného záručného listu, ktorý musí obsahovať adresu predajne, pečiatku predajcu, podpis predávajúceho a dátum predaja.
- Nároky na záruku zanikajú, ak nebola záruka uplatnená v záručnej lehote alebo pri svojvoľných zmenách pôvodných zápisov v záručnom liste.
- Záruka sa nevzťahuje na bežné prevádzkové opotrebenie, poruchy vzniknuté úmyselným poškodením, hrubou nebalosťou pri používaní, alebo ak vykoná kupujúci na výrobku úpravy alebo zmeny. Výrobca nezodpovedá za škody spôsobené neodborným zachádzaním či údržbou mimo rámec príslušného návodu na montáž a obsluhu.
- Na zmeny považované za bežné prevádzkové opotrebenie (napr. zafarbenie časti v blízkosti horáka a pod.) sa nevzťahujú záručné podmienky, pretože ich nie je možné považovať za chybu výrobku. Niektoré zmeny (bežné prevádzkové opotrebenie) sa môžu na výrobku prejaviť už po niekoľkých málo použitíach, pričom sa tým nijak nezníži úžitková hodnota výrobku.
- Ak sa vyskytne nejaká nejasnosť v súvislosti s prevádzkou či údržbou spotrebiča, obráťte sa na odborný servis – výrobcu/distribútora (MEVA-SK s.r.o., tel.: +421 58 732 74 83, +421 58 732 65 97, +421 915 916 629).
- Výrobca ručí za výrobky 24 mesiacov odo dňa predaja.

Výrobca

Universal Innovations, Ltd.
Kilcoole Industrial Estate, Kilcoole, Co. Wicklow, Írsko
Tel.: +353 1 2873797
E-mail: info@uigroup.ie

Opravy a servis

Záručné aj mimozáručné opravy tohto výrobku vykonáva výrobca/distribútor:

MEVA-SK s.r.o. Rožňava	Tel.: +421 58 732 74 83
Krátka 574	E-mail: meva.sk@meva.eu
049 51 Brzotín, časť BAK	Internet: www.meva.sk
Slovensko	

Informácie o predaji

Adresa predajne:

.....

.....

Dátum predaja:

.....

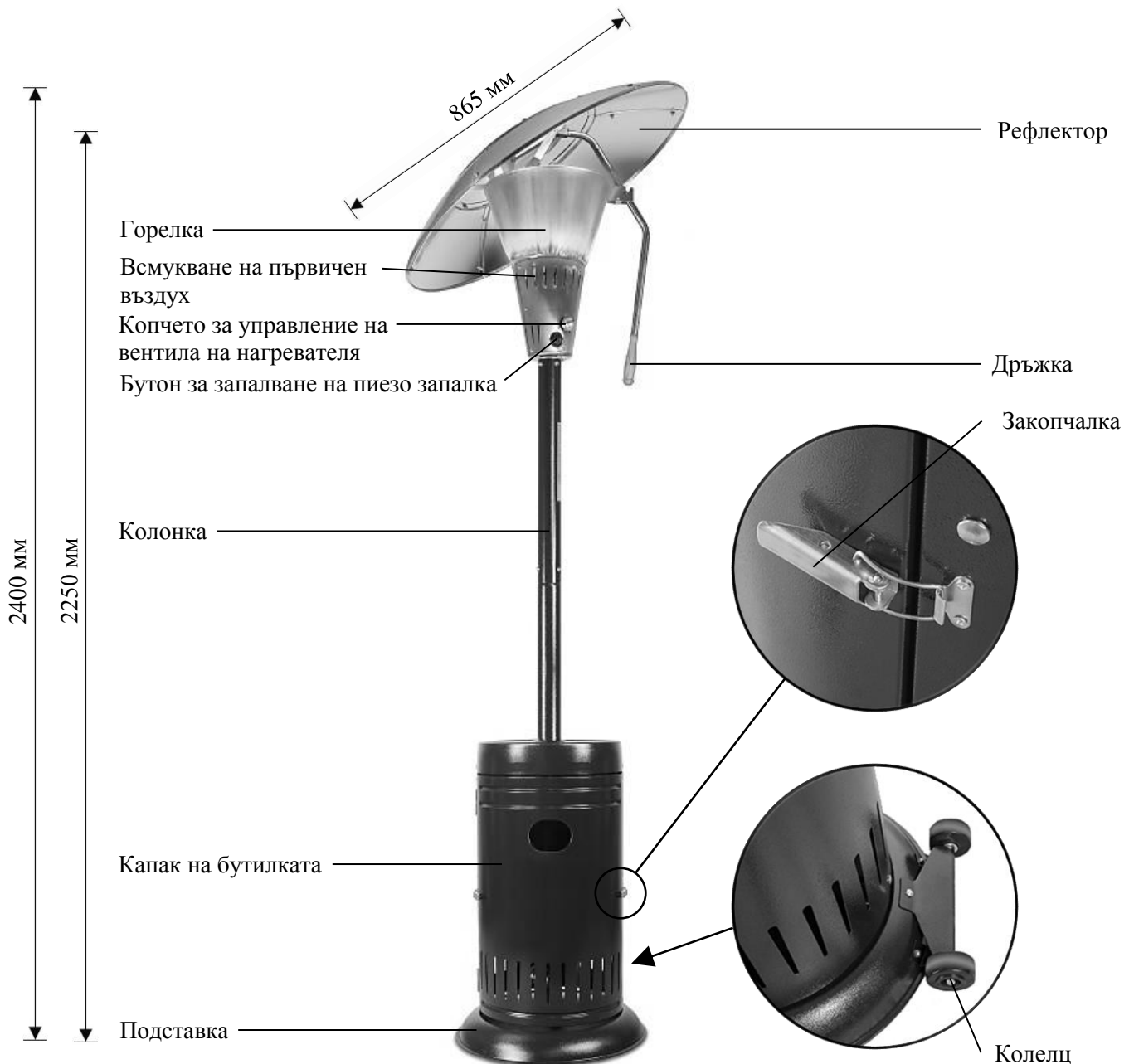
Pečiatka predajne

.....

Podpis predávajúceho

Инструкции за монтаж и обслужване

Пропан-бутан мобилен градински нагревател ETNA Deluxe вид TZ19001 (Sahara 13kW)



Важно

- Преди да използването, прочетете инструкциите! Пазете инструкциите за бъдещо ползване!
- Уредът трябва да бъде ползван и бутилката да се съхранява в съответствие с приложимите разпоредби!

Ползване

- Това пропан-бутан градинско устройство ETNA Deluxe вид TZ19001 (нагревател) е предназначен за увеличаване на топлинния комфорт при студено време в открита среда или в достатъчно проветрени помещения (градински ресторанти, пазари, градини, тераси и други).
- Накляящият се рефлектор позволява насочване на излъчваща топлина към избраната посока.
- Категорията на уреда, свързващото налягане и вид на горивото за избраната държава са описани в раздела Технически данни.
- За Чехия това устройство се използва само с LPG бутилка пълнена с пропан-бутан 10 кг. (работно налягане до 1,7 МПа). Опит да свързвате други видове на бутилки с газ може да бъде опасен!
- Нагревателя се свързва към 10 кг LPG бутилка чрез регулатор и свързващия маркуч с дължина 1,5 м.
- Бутилката под налягане е пълнена с летни (60 % В, 40 % Р) или зимни (40 % В, 60 % Р) бутан-пропанови смеси (LPG евентуално ПБ), които също могат да бъдат описани като смес Б (маркирани според ADR). И двете смеси са възможни, но имат малко по-различни физични свойства.
- Други видове горива не могат да се използват и устройството не може да бъде престроено!
- В магазините се LPG бутилките продават празни, може да ги напълните по заменяем начин на определени търговски места или при дистрибутора на LPG бутилки. Всеки път, когато смените бутилката с пропан-бутан, попитайте за информации за нейното безопасно съхранение и употреба!

LPG (Liquefied Petroleum Gas) - *втечен въглеродороден газ*

Термо-предпазител = *предпазител на пламъка*

10 мБар = 1 кПа

Акcesoари

- 1 бр. регулатор вид NP01008 (фиксирано работно налягане 30мБар; излизащ трън)
- 1 бр. свързващ маркуч вид NP01022 (дължина припл. 1,5 м)
- 2 бр. скоба за маркуч вид IM905
- 1 бр. тръбичка със съединителна резба вкл. О-пръстен (може да бъде свързана към резбата от производителя)
- 1 бр. свързващите материали и инструменти (виж Монтаж на нагревателя)

Бележки: Регулатор вид NP01008 е включен в акcesoарите, доставяни към уреда, само за държавите с категория I_{ЗВ/Р(30)}.

- Всички акcesoари може да поръчате при производителя/дистрибутора (Мева България ЕООД, тел. +359 - 2 - 8411050, www.meva-bg.com) или при неговите бизнес партньори.

Технически данни

Страна на местоназначение [Dest.]	Категория [Cat.]	Свързващо свръжнялягане [p]	Вид гориво [Газ]	Именна топлинна мощност [Σ Q _n]	Потребление [Σ M]
CZ, SK, BG	I _{ЗВ/Р(30)}	28 ÷ 30 мБар	G30 (пропан, бутан или тяхната смес)	13 kW	936 г/ч
FR	I _{3+(28-30/37)}	28 ÷ 30 мБар 37 мБар	G30 (бутан) (пропан)		

Диаметър на дюзата Ø 1,82 мм

Размери (ш x д x в) 86,5 x 86,5 x 225 cm

Тегло (без бутилка) 38 кг

Препоръчва се големина на LPG бутилка 10 кг LPG бутилка

Максимални външни размери на свързаната

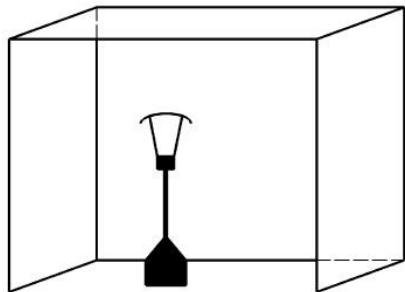
бутилка Ø 320 мм, височина, включително регулатора 610 мм

Условия за работа с нагревателя

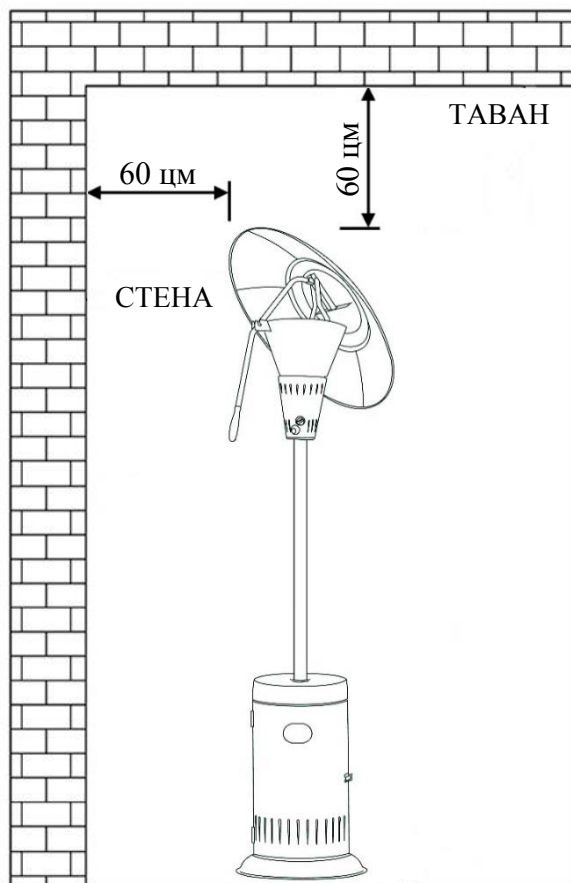
- **Използвайте само в открити пространства или в достатъчно проветрени помещения!**
- Използване на това устройство в затворени помещения е ОПАСНО И ЗАБРАНЕНО!
- По време на работа с горелката се смаява кислорода и в не вентилирани и затворени помещения, потребителя може да бъде сериозно застрашен на живота заради липса на кислород и повишена концентрация на СО въглероден оксид!

Местоположение на нагревателя

- 1) За външни пространства или в достатъчно проветрени пространства.
- 2) В достатъчно проветрено пространство трябва да е минимално 25 % от площта отворена.
- 3) Площта на повърхността е сумата на площта на стените.



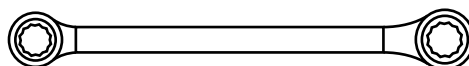
- Разстоянието на нагревателя от стените и тавана трябва да бъде най-малко 60 cm. Винаги дръжте достатъчно разстояние на нагревателя от незащитени запалими материали (препоръчваме Ви най-малко 60 cm, надолу, нагоре и отстрани).



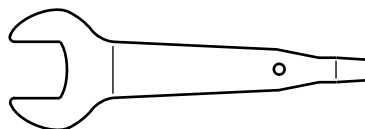
Монтаж на нагревателя

- Инструменти, необходими за сглобяване (включени в пакета):

- двустранен ключ 10 x 12



- ключ 22 мм / отвертка



- Свързващи материали необходими за монтажа (включени в пакета):

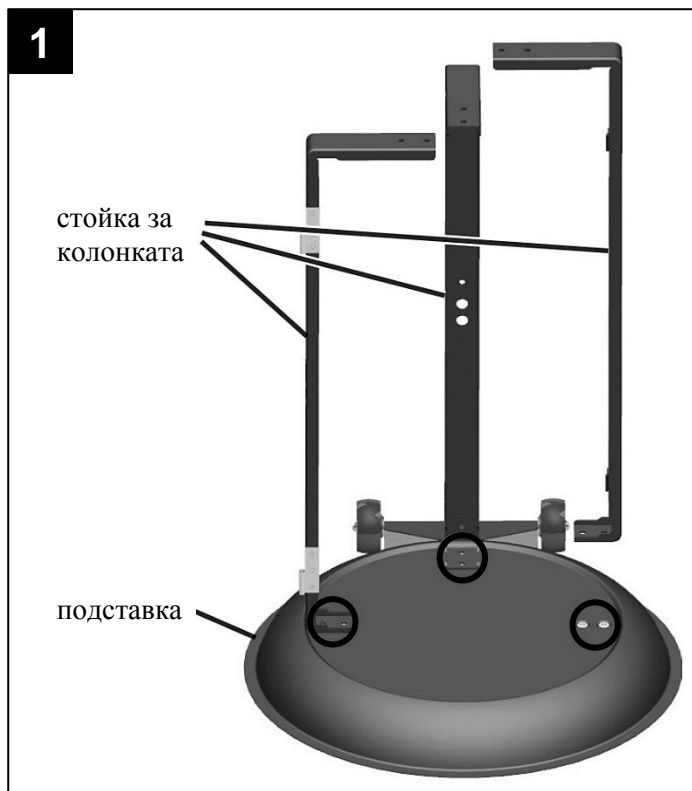
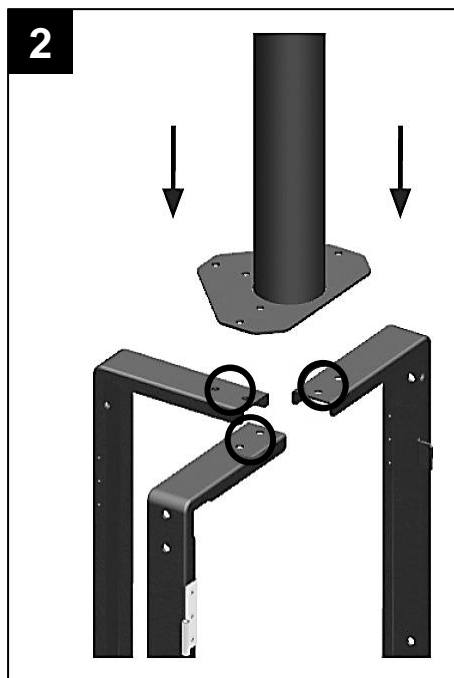
Обозначаване	Име на част	Количество [бр.]	Картинка
A	Винт М6 x 12	29	
B	Винт М6 x 14	19	
C	Винт М8 x 10	3	
D	Шайба 8	3	

Обозначаване	Име на част	Количество [бр.]	Картинка
E	Гайка М6	35	
F	Шайба 6	7	
G	Гъвкава шайба 6	7	

Процедура на монтирането:

- Зареди размера и тежестта на някои части е необходимо да се монтажа извърши от най-малко двама човека.
- Винаги поставяйте главите на болтовете на външната част.

- 1) Прикрепете към подставката 3 стойки на колонките с 6 бр. винта вид М6 х 14 (В). За сега затегнете винтовете само с ръка. Позиции на стойките на подставката са определяни според буквите (А, В, С).



- 2) Прикрепете към колонки на стойката долната част на колонките с 6 бр. винта М6 х 14 (В) и 6 бр. гайки М6 (Е). За сега затегнете винтовете само с ръка.

- 3) ①

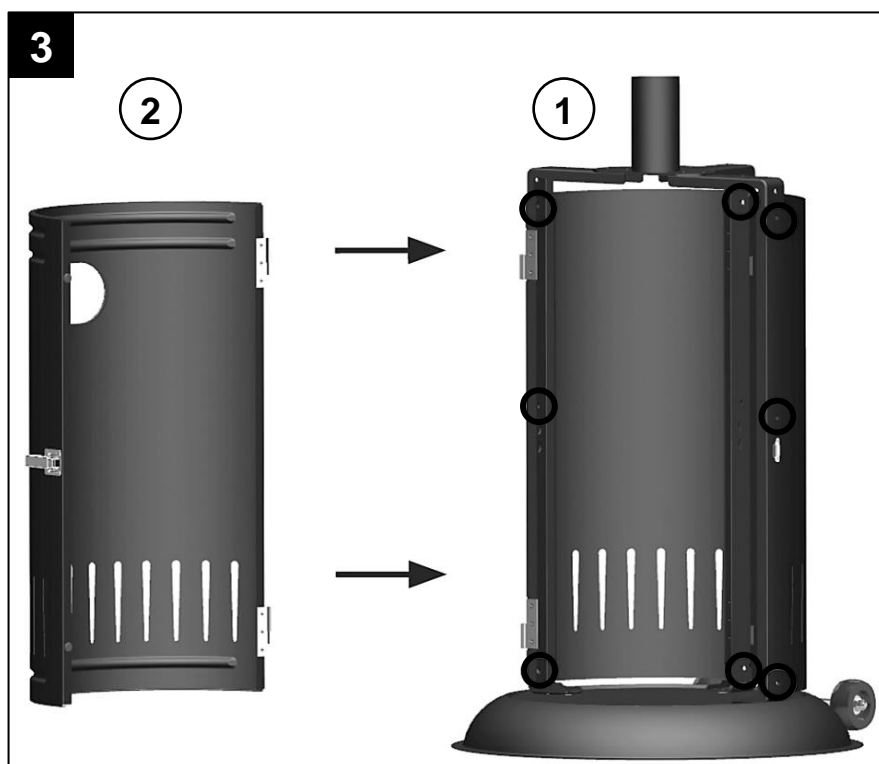
Прикрепете към колонките на стойките покрива на капака на бутилката с 8 бр. винта М6 х 12 (А) и с 8 бр. гайки М6 (Е). За сега затегнете винтовете само с ръка.

Покрива на капака на бутилката поставете така, че пантите на вратата да са на отляво и щифта на пантите да сочи нагоре.

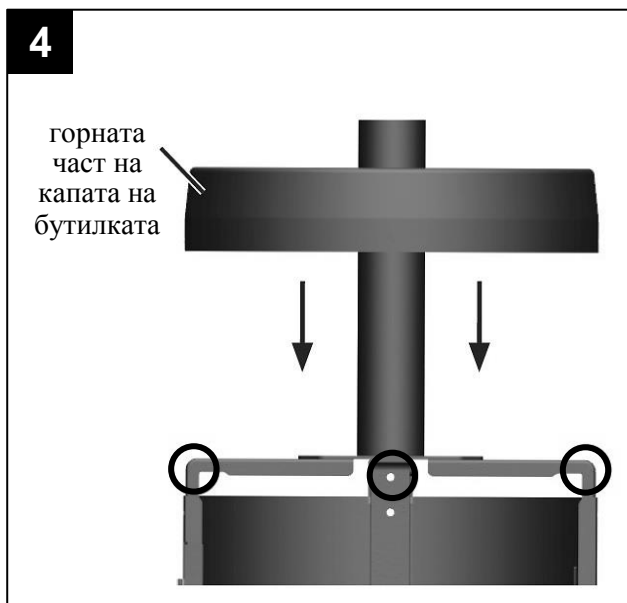
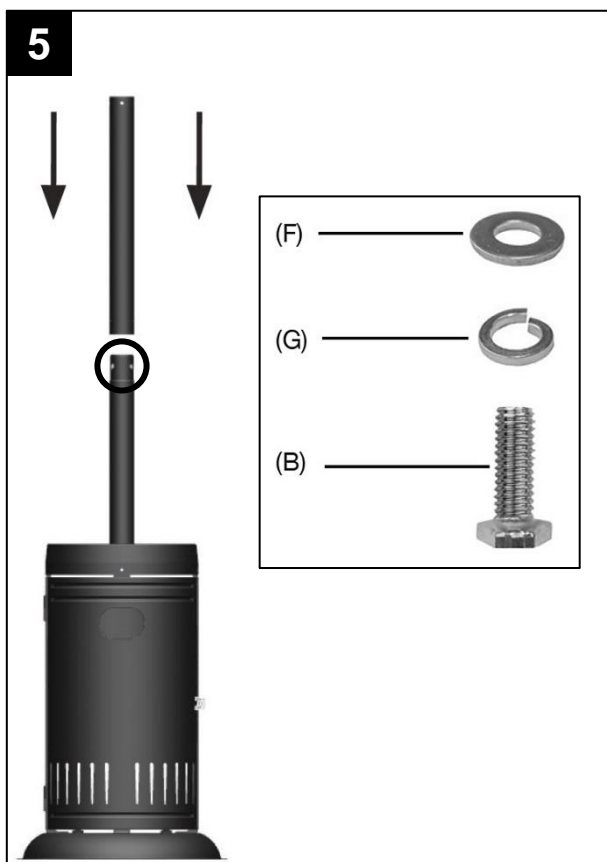
- ②

Поставете вратата на капака на пантите които са намират на лявата част на капака.

Поставете всички сглобени части в правилната позиция и всички ползвани винтове и гайки стегнете с ключа.



- 4) Прикрепете към стойките горната част на капата с 3 бр. винта М6 х 12 (А) и с 3 бр. гайки М6 (Е) и и стегнете с ключа.



- 5) Прикрепете към долната част на колонките горната част на колонките с 3 бр. винта М6 х 14 (В), 3 бр. гъвкави шайби 6 (G) и 3 бр. подставки 6 (F) и стегнете с ключ.

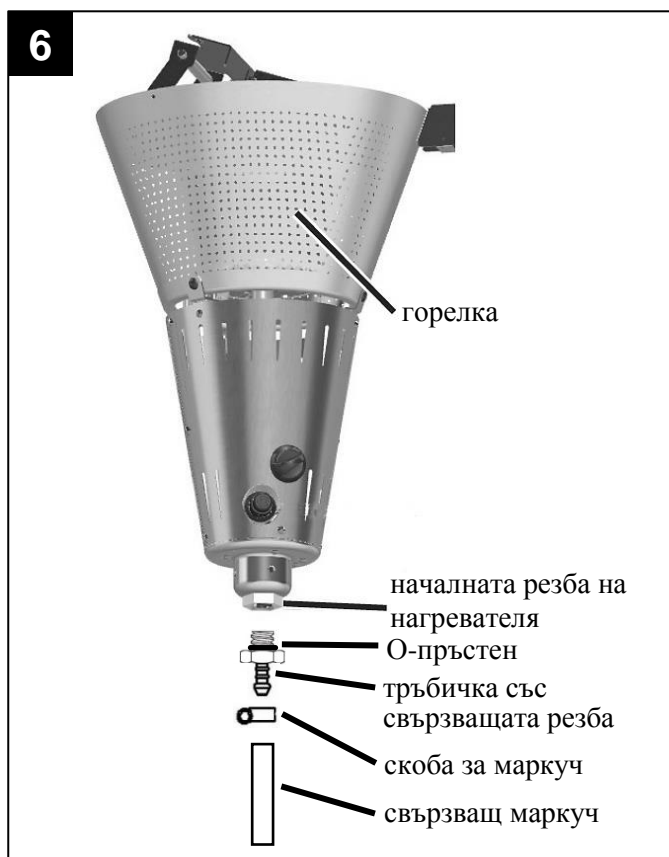
Прямо под главата на винта сложите гъвкава шайба (G) виж детайл.

- 6) На единия край на свързващия маркуч сложите скоба за маркуч. Този край на свързващия маркуч сложите на тръбичката и стегнете скобата на маркуча.

Преди свързването проверете началната резба на нагревателя дали не е замърсен или повреден. Отстранете всички мръсотии. Ако е повредена резбата не може нагревателя да се свържи с LPG бутилката. Преди свързването проверете състоянието на уплътнението (О-пръстен) на свързващата резба на тръбичката. Уверете се преди завиване, че уплътнението не е усукано.

Завъртете надясно (по посока на часовникова стрелка) завийте тръбичката с маркуча във началната резба на нагревателя и внимателно стегнете с ключ (за да избегнете повреда на уплътнението на О-пръстена).

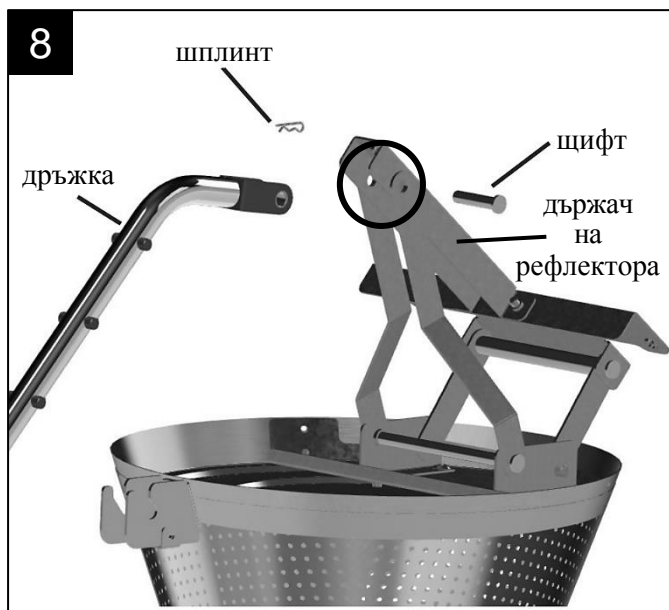
(Бележка: тръбичка със съединителна резба може да бъде свързана към началната резба на нагревателя от производителя).



7) Свободния край на свързващия маркуч издърпайте през колонката и прикрепете горелката към колонката с 4 бр. винта М6 х 14 (В), 4 бр. гъвкави подложки 6 (G) и 4 бр. подложки 6 (F) и и стегнете с ключ.

Прямо под главата на винта сложете гъвкава шайба (G) виж детайл.

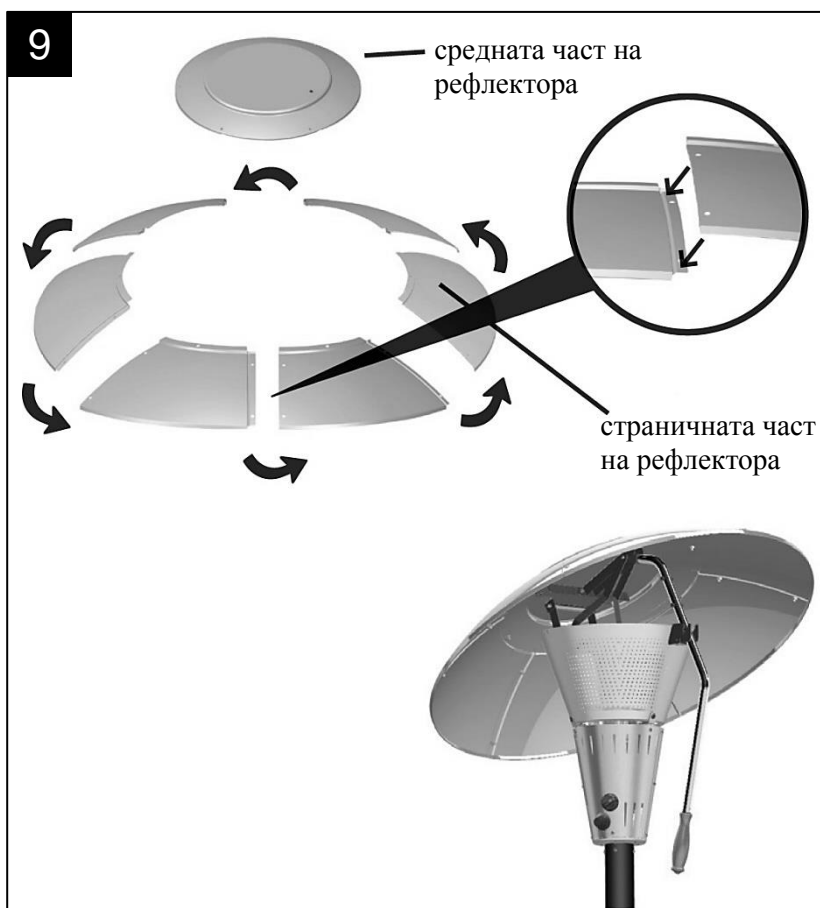
Развийте бутона на запалването на пиезо запалката и в отвора сложете батерия АА (1,5 В) евентуално проверете присъствието на батерията и дали е заредена. Уверете се, че полюс (+) сочи навън. Отново завийте бутона на запалването.



8) С помощта на щифта поставете дръжката към държача на рефлектора в горната част на горелката. Щифта фиксирайте с помощта на шплинт .

9) С помощ на 12 бр. винта М6 х 12 (А) и 12 бр. шайби М6 (Е) монтирайте външната част на рефлектора от 6 бр. странични части. Връзките за сега не стягайте. Подравните външната част на рефлектора в кръгла форма и с помощта на 6 бр. винтове М6 х 12 (А) и 6 бр. шайби М6 (Е) закрепете към него централната част на рефлектора. Всичките връзки стегнете с ключа.

Прикрепете рефлектора към държача на рефлектора с помощта на 3 бр. винтове М8 х10 (С) и 3 бр. подложки 8 (D).

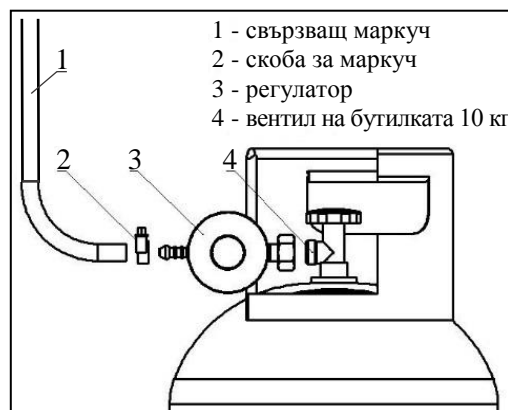


Започване на работа с устройството

- Преди на започнете работата с устройството, трябва да се спазват следните инструкции.

Свързване към LPG бутилка

- Преди инсталацията прочетете инструкциите.
- Свалете закопчалката на капака на вратата от бутилката и я отворете.
- Върху свободния край на свързващия маркуч поставете скобата на маркуча, сложете го на щифта на регулатора и стегнете скобата на маркуча.
- Преди отвиването на тапата от вентила на бутилката (лявата резба), уверете се, че главната капачка на LPG бутилка е затегната в затворено положение.
- Проверете свързващата резба на вентила на бутилката, дали не е замърсен или повреден. Отстранете всички мръсотии. Ако резбата е повредена, не може да се свържи към бутилката. Повредената бутилка заменете за безвредна.
- Преди свързването на регулатора към LPG бутилката, проверете безвредността на уплътнението в гайката на регулатора. Ако има нужда сменете за безвредно.
- На страничната резба на затварящия вентил на LPG бутилката прикрепете (наляво) регулатора със свързващия маркуч и добре затегнете с ключ.
- Копчето за управление на вентила трябва да е в затворено положение (OFF ●).
- Свързаната LPG бутилка сложете на подставка в стабилно положение.
- Забранете на завъртането на маркуча и докосването на остри ръбове.
- Затворете вратата на капака и я фиксирайте със закопчалка.
- След свързването на нагревателя към LPG бутилката, извършете проверка на уплътнението (виж проверка на уплътнението).



Запалване на нагревателя

- Преди да ползвате, прочетете инструкциите!
- Преди всяка употреба препоръчваме да се провери затягането на всички връзки, уплътнението (виж. Контрол на уплътнението), състоянието на уплътнението.
- Проверете наличието и състоянието на батерията в пиезо запалката - виж Процедура на монтирането но.7.
- Проверете дали е управляващия бутон на вентила на нагревателя в затворено положение/изключено (OFF ●).
- След успешна проверка на уплътнението, ако не изтича газ, завъртете бутона на вентила на бутилката посока наляво (срещу часовниковата стрелка), ако не е отворен след извършването на проверката на уплътнението.
- Натиснете управляващия бутон на вентила на нагревателя завъртете го до положение за запалване (ON ▲). Задръжте натиснат бутона за управление, също време натиснете бутона за пиезо запалката и ги дръжте едновременно натиснати, докато пламъкът на горелката се запали. След запалване на пламъка, пуснете бутона на пиезо запалка. Управляващия бутон на вентила можете да пуснете след около 20 секунди след запалването на пламъка (докато не се нагрее термо-предпазителя).
- (Бележки: В някои случаи (например след смяна на LPG бутилка - преди маркуча да се напълни с газ от бутилката, газта избутва въздуха от газовия разпределител) пламъкът може да не се запали веднага.
- След запалването на пламъкът и след освобождаването на управляващия бутон на вентила, завъртете бутона до положението максимум (▲▲), изчакайте около 5 минути, след това може да си настроите желаната стойност завъртане на управляващия бутон на вентила на нагревателя между минимум (ON ▲) и максимум (▲▲).

Бележки 1: Ако не се запали след около 20 секунди след първия опит, натиснете и завъртете управляващия бутон на вентила на нагревателя в затворено положение (OFF ●) и го освободите, изчакайте около 1 минута и повторете процедурата.

Бележки 2: Ако горелката изгасне по време на работа, изчакайте около 3 минути, преди да се опитате да го запалите отново!

Бележки 3: По време на първото запалване на нагревателя, може да има дим (първите 3 минути). Това явление е нормално и е зареди изгарянето на защитния масления слой на нагрятата метална повърхност на нагревателя.

Изключване на нагревателя

- Завъртете управляващия бутон на нагревателя в положение на запалване /минимум (ON ♣).
- Затворете доставката на горивото от LPG бутилката, като завъртите бутон на вентила на бутилката надясно до край и оставете останалия газ от свързващия маркуч да изгори.
- Натиснете управляващия бутон на вентила на нагревателя в затворено положение (OFF ●) и освободите.
- Когато изключвате нагревателя за дълго време, винаги отделите от газовата бутилка (виж. Изключване на нагревателя и смяна на LPG бутилката).

Изключване на нагревателя и смяна на LPG бутилката

- Изключване на нагревателя (виж Изключване на нагревателя).
- Преди да изключите газовата бутилка, уверете се, че нагревателя е изключен, не е топъл и вентила на бутилката е затворен.
- Изключите от устройството газовата бутилка и проверете уплътнението и безвредността на вентила на бутилката. Ако откриете дефект, предайте LPG бутилката на доставчика за смяна. Дайте на ползваната бутилка предпазителна тапа.
- Ако нагревателя няма да включвате към друга LPG бутилка, съхранявайте го така, да забраните на замърсяване или механични повреди.
- Ако нагревателя няма да включвате към друга LPG бутилка, изключите от него и регулатора. Всички части съхранявайте така, да забраните на замърсяване или механични повреди.
- Преди да свържете новата бутилка с устройството проверете състоянието на уплътнението.
- Бутилката сменете в достатъчно проветрено пространство, предпочитано е открито пространство, извън всички източници на запалване (свещи, цигари, други устройства с пламък и други.) и извън достъп на други хора.
- След смяна на бутилката проверете уплътнението (виж проверка на уплътнението).

Проверка на уплътнението

- На мястото на монтажа трябва да се направи комплектна проверка на уплътнението за евентуални повреди по време на транспорта или зареди налягането.
- Проверете уплътнението след всяко преместване на устройството, след смяна на LPG бутилката или ако уредът е бил изключен за по дълго време.
- Пригответе разпенващ препарат от една мярка течен детергент и една мярка вода. Разпенващ препарат се нанася от дозатор, четка или кърпичка.
- Контрол се прави с достатъчно пълна бутилка.
- Проверете дали е управляващия бутон на вентила на нагревателя в затворено положение (OFF ●).
- Отворете вентила на LPG бутилката, като завъртите бутон наляво и нанесете разпенващ препарат (например вода със сапун) проверете, дали не изтича газ от маркуча или около връзките. Когато изтича газ, можем да видим мехури там, където не е добро уплътнението. Управляващия бутон на вентила на нагревателя остава в затворено положение. Контрол на уплътнението трябва да се направи с разпенващ препарат при свързващия маркуч и при всички газови разпределители.
- Ако нагревателя няма да ползвате веднага след контрола на уплътнението, затворете вентила на бутилката.
- **Строго е забранено да се проверява уплътнението с помощта на открит пламък!!!**
- Проверка се прави на отрито място, където няма опасност на запалване и да няма по край Вас други хора. По време на контрол не се пуши.
- Ако не е добро уплътнението, затворете вентила на LPG бутилката, като завъртите бутон надясно до край. Отстранете всички повреди на уплътнението и повторете контрола.

Изтичане на газ

- Ако се получи изтичането на горивото (миризма на газ, шум, който е причинен от изтичане на газ или мехурчета при проверка на уплътнението), устройството не може да се използва, ако работи, веднага трябва да се изключи и да се затвори достъпа на горивото.
- Затворете вентил на бутилката и управляващия вентил на нагревателя. Погасите около Вас всички открити огъни и изключите електрическите уреди.
- Разделите устройството с LPG бутилката.
- Преди следващата употреба, устройството трябва да бъде проверено и оправено. Ако не откриете причината на изтичането, предайте устройството в специализиран сервиз.
- Ако изтичането не може да се спре, пренесете LPG бутилката на открито пространство, добре проветрявано помещение и консултирайте с доставчика на газ.
- Ако газта излезе в помещение (при складирането) стаята трябва да бъде добре проветрена.

Чистене и поддръжка

- Устройството дръжте на сухо и чисто място.
- Поддръжката на устройството правете в редовни интервали, при случай на понижена мощност, в случай на по-голямо замърсяване и при необходимост.
- Почистването и поддръжката могат да се правят само тогава, когато е устройството изключено, студено и когато е извадена LPG бутилка.
- Почистването се прави с влажна кърпа без абразива. Не почиствайте нагревателя с възпламеними или корозионни почистващи препарати.
- Отстранете мръсотията от горелката, за да е чиста по време на работа и безопасна. Почистете отворите на горелката. По-малките мръсотии могат да се отстранят със сгъстен въздух.
- Въздушния поток не трябва да се ограничава по никакъв начин. Дръжте управляващите бутони и отворите на горелката чисти, за да има достъп на въздух.
- След дълъг период на бездействие, е необходимо да се направи контрол на наличието на паяци и техните мрежи или други мравки върху газовите части и свързващия маркуч.
- Симптомите на възможно запушване са например миризма на газ и жълт връх на пламъка; нагревателя не достига желателна температура; горенето на нагревателя е неравномерно; нагревателя прави пукащи звуци.
- По време на почистване е задължително да се осигури суха зона около главната и запалващата част на горелката.
- Въглеродните седименти могат да причинят опасност от пожар. Почистете вътрешността на рефлектора със сапунена вода.
- Редовно проверявайте появата на корозия. Отстранете появената корозия.
- Преди всяка употреба проверете дали е всичко добре затегнато и проверете уплътнението (виж. проверка на уплътнението).
- Визуално или с докосване проверете състоянието на свързващия маркуч. В случай на издуване, пукнатини или други дефекти, е необходимо да се веднага смени маркуча за нов със съща дължина и еквивалентно качество. Зареди безопасността е препоръчвано да се извършава редовна проверка (най-малко веднъж в месеца и след всяка смяна на бутилката LPG) с елементарна проверка на уплътнението на маркуча може да разберем повреда и да предотвратим пожар причинен от изтичане на газ. Проверка на уплътнението на маркуча може да се прави например с разпенващ препарат или чрез постепенно разпъване на маркуча в кофа с вода, като се следи изтичане на газ под форма на мехурчета. По време на проверка маркучът трябва да е под регулирано налягане от LPG бутилка (отворен вентил на LPG бутилка и затворен управляващ вентил на нагревателя).
- За безпроблемна и безопасна работа препоръчваме да се прави редовна сервисна проверка (вижте сервис). Също така трябва да се извършава наблюдение на хода, по време когато устройството работи.

Сервиз

- Честотата на проверките се прави според законодателството на страната, в която се устройството ползва.
- За Чешка република важи, че това устройство не е газово устройство съгласно с закон №. 21/1979 Сб. и не подлежи на задължението за периодични ревизии от техник за ревизии.
- Извършете минимално след 100 часа ползване или 1 път в годината (според това, което настъпва първо) задълбочена проверка на устройството (визуална, почистване и поддръжка, проверка на уплътнението, проверка на функционалността на уреда) и минимално 1 път в 2 години смените всички уплътняващи части. Тези дейности трябва да извършава технически компетентно лице. Неупълномощена намеса от неквалифициран човек може да бъде опасна.

Грешки и тяхното отстраняване

- **При отстраняване на дефекти, при които трябва да се прави демонтаж и монтаж на частите на нагревателя, е необходимо да се изключи нагревателя, да се охлади и да се изключи от LPG бутилката.**
- Ако не се чувствате толкова технически компетентни и някои дейности написани в тези инструкции (сервиз, отстраняване на дефекти и други) са много сложни за Вас, моля свържете се с специализиран сервиз - производител/дистрибутор (Мева България ЕООД, тел. +359 - 2 - 8411050, www.meva-bg.com).

Повреда	Възможна причина	Отстранение
Пламъкът не се запали	Затворен вентил на бутилката	Отвори вентил на бутилката
	Празна LPG бутилка	Смяна на LPG бутилка
	Управлението не е включено	Завъртете копчето за управление на нагревателя в правилна позиция
	Запушен газов разпределител	Проверете производителността на газовия проток (маркуч, уплътнението и други).
	Запушена дюза	Предайте на специализиран сервиз за почистване или смяна на дюзата.
	Въздух в газовия разпределител	Отстраните въздуха от газовия разпределител
	Уволнени връзки	Стягане на всички връзки
Пламъка погасва	Повредена пиезо запалка	Предайте на специализиран сервиз за ремонт
	Замърсяване около горелката	Почистване на замърсените части
	Уволнени връзки	Стягане на всички връзки
	Повреден термо-предпазител	Предайте на специализиран сервиз за да сменят термо-предпазителя
	От газовия разпределител излиза газ	Проверете връзките, проверете плътността
	Не достатъчно налягане на горивото	LPG бутилка е почти празна. Смяна на LPG бутилка

Съхраняване на устройството

- Изключите от устройството LPG бутилката (виж Изключване на нагревателя и смяна на LPG бутилката) и го извадете от устройството (от капака на бутилката).
- Дайте на ползваната бутилка предпазителна тапа.
- Забранено е да се поставят или да се използват LPG бутилки (дори и празни) в помещения под нивото на земята. Съхраняване на LPG бутилки трябва да отговарят на приложимите правила на страната.
- Ако е устройството свързано към LPG бутилка не може да се съхранява в помещение под ниво на земята.
- Съхранявайте устройството и всички други части така, да не се замърсява или да не се повреди. Ако искате, защитите с покривка външните повърхности, по този начин ще охраните уреда срещу прах и други мръсотии вътре в устройството.
- За по-лесно съхраняване препоръчваме да се демонтира рефлектор от нагревателя (виж. Процедура на монтаж но. 9).
- Съхранявайте нагревателя във вертикално положение.
- Устройството трябва да бъде съхранявано в помещение без агресивни вещества, при препоръчителна температура най-малко 10 °C и с релативна влажност на въздуха най-много 80 %.

Ликвидация на устройството и опаковката

- Ако решите да ликвидирате старото устройство, защото сте закупили нов или стария има нерешителна повреда, занесете го на определено място (например събиране на вторични суровини, двор на събиране и други.)
- Опаковката поставете на определено място, определено от общината, за боклук.

Изисквания за безопасност

- Прочетете инструкциите преди инсталацията и използвате!
- Устройството трябва да бъде ползвано и бутилката да се съхранява в съответствие с приложимите разпоредби!
- С устройството може да работи само лице на възраст повече от 18 години съгласно с това ръководство! По време на работа, трябва да се респектират общите разпоредби за пожарна безопасност!
- Деца не могат в никакъв случай да работят с устройството!
- Защитете устройството от деца (когато се използва и съхранява)!
- Внимателно, някои части може да са много горещи! Съхранявайте на недостъпно място за деца!
- Трябва да стоим в безопасно разстояние от нагревателя, за да избегнете от изгаряне Ви или запалване на дрехите Ви!
- Не поставяйте никакви предмети (или дрехи и други) върху нагревателя зареди опасност от пожар. Не го покривайте!
- Материали и предмети, поставени на близко разстояние от рефлектора на нагревателя, ще бъдат изложени на топлина и могат да бъдат повредени!
- Когато нагревателя работи, дръжте достатъчно разстояние от стъклени повърхности (врати, прозорци и други), за да предотвратите повреждането им!
- Когато нагревателя работи трябва да се постави на хоризонтална повърхност и го дръжте по контрол!

- Уверете се, че нагревателя е в суха и чиста среда!
- Не използвайте нагревателя в помещения, където може да стане нараняване или материални щети!
- Устройството не може да се използва в превозни средства (например каравани или лодки)!
- Нагревателя никога не използвайте в експлозивна среда, например места, където има наличие на запалими течности, запалими прахове, запалими газове, пари или експлозиви! Не използвайте и не съхранявайте запалими материали в близост до това устройство!
- Не съхранявайте бензин, други запалими течности или пари в същото помещение като LPG бутилката!
- Неправилна инсталация, настройки или обработки могат да причинят нараняване на хора или материални щети!
- Не боядисвайте рефлектора!
- Забранено е използването на нагревателя без рефлектор!
- Винаги фиксирайте настроеното положение на наклонящия рефлектор (шифтовете в горната част на дръжката трябва да влязат в жлеба!
- Всички части за безопасност трябва, които са демонтирани, зареди сервиза, трябва да са монтират обратно, преди да се пусне отново!
- Не излагайте устройството на екстремни условия на вятъра, за да предотвратите падане и повреда на устройството и да предотвратите повреди на околните предмети или нараняване на хора!
- В случай на силен вятър трябва да се вземат мерки, за да не падне устройството!
- Никога не премахвайте пясъка в подставката. Ще намалите стабилността на нагревателя!
- След употреба или в случай на повреда, винаги затваряйте вентила на LPG бутилката!
- Не използвайте устройство, ако не е добро уплътнението, ако е повредено или ако не работи добре!
- Ако горивото изтича, уредът не може да се използва, или ако горелката работи, трябва да се спре достъп на горивото и устройството трябва да се провери преди следващата употреба!
- Не използвайте нагревателя преди проверката уплътнението на газ!
- Всички проверки на уплътнението се прави с разпенващ препарат! Никога не използвайте открит огън, за да проверите уплътнението!
- Контрол на нагревателя се прави, когато настъпи някое от следните условия: нагревателя не топли / горелката произвежда извънреден шум (лек шум след изключване е нормален) / миризма на газ и необичайно жълт връх на пламъка.
- Ремонтите могат да извършават само квалифицирани работници от сервиза!
- Използвайте само вид гориво и вид бутилки, които са описани в инструкциите!
- Газовите бутилки сменяйте в съответствие с инструкциите в това ръководство!
- Никога не използвайте LPG бутилки с повредена резба на вентила или по друг начин деформирани, корозирани или повредени бутилки! Тези бутилки могат да бъдат опасни и трябва да бъдат проверени от доставчика!
- Температурата на повърхността на LPG бутилката не трябва да надвишава 40 °C и бутилката не може да бъде изложена на пряка слънчева светлина за по дълго време!
- Не слагайте нищо, което може да пречи на вентилационните отвори на мястото за съхраняване на бутилки!
- Всяко директно загряване на бутилката за да се увеличи капацитета на изпарение на газта е забранено!
- Бутилката може да се използва само във вертикално положение!
- Използваният регулатор и свързващия маркуч трябва да отговарят на местните разпоредби!
- Използвайте само доставения или препоръчания вид на свързващ маркуч, одобрен от производителя или от дистрибутора на устройството или от дистрибутора на газовите бутилки! Свързващия маркуч трябва да е безопасен срещу драскотини, огън или други механични повреди! Внимавайте да не се извива маркуча!
- Регулаторът и свързващия маркуч трябва да са разположени извън пътеките, където се ходи, да не могат да бъдат повредени!
- Използвайте маркучи, отговарящи на норми EN 16436-1 или EN ISO 3821 или други маркучи предназначени за LPG с препоръчителна дължина от около 1,5 м! Състоянието на маркуча трябва да се проверява редовно и при необходимост да се смени!
- Свързващия маркуч не може да се регулира или по никакъв друг начин модифицира! Срокът на експлоатация на LPG маркуча е от съображения за безопасност 5 години от датата на производство, маркирана на маркуча. След това време или в случай на повреда, маркуча трябва да смените! Ако изискват различни държавни условия, сменете маркуча в изискваното време!
- Смяната на маркуча трябва да се прави в предписани интервали!
- Не свързвайте газовата бутилка директно към устройството без регулатор!
- Регулаторът на налягането трябва да отговаря на норма EN 16129 и трябва да има фиксирано налягането - виж. технически данни! При нормални условия за употреба се препоръчва да се подмени устройството в рамките на 10 години от датата на производство, за да се гарантират правилните функции! Това време може да бъде заменено с държавни разпоредби или правила от практиката, като се вземат в предвид условията на работа за вградени устройства за безопасност и монтажните схеми.

- Нужно е да се осигури подходящо захранване с горивен въздух и едновременно е необходимо да се предотврати опасно натрупване на неизгорели горива в устройството! Пропан, бутан е физически по-тежък от въздуха и в случай на изтичането му зареди лошо уплътнение, пада и се натрупва на земята.
- Забранено е да се ползва устройството в помещение под ниво на терена!
- Не премествайте устройствата по време на работа!
- Преди преместването на устройството, затворете вентила на бутилката за газ или регулатора и оставете устройството да се нацяло охлади!
- Там където не е възможно да се използват колелата (например поради неравенство на терена) се препоръчва устройството да преместят 2 души, зареди размера и теглото на устройството.
- Това устройство е предназначено само за отопляване! Забранено е да се използва за други цели (например сушене на дрехи и други)!
- Не преработвайте устройството! Всякакви ремонти на устройството може да е опасно! Не сменяйте частите, които са осигурени от производителя или неговия представител!
- Забранено е устройството да се преработва на друг вид газ!

Бележка

Промените в техническите данни са изградени. Изображението е зареди непрекъснатия иновационния процес не задължително. Грешки при отпечатване са изградени.

Гаранционни условия

- Потребителите имат гаранция за правилната функция на продукта и има право на безплатен ремонт или смяна на части, които се оказват дефектни по време на гаранционния период. Грешка в производството или скрита грешка в материала.
- За да ползване гаранцията трябва да предоставите правилно и четливо попълнена гаранционна карта с адреса на магазина, печат от продавача, подпис от продавача и дата на продажбата.
- Гаранцията изтича, ако гаранцията била изисквана след гаранционния период или ако била проведена промяна в основния запис в гаранционния лист.
- Гаранцията не покрива нормално износване, умишлено направени дефекти, груба небрежност при употреба или когато купувачът преработи продукта. Производителя не е отговорен за повреди, причинени от неправилна работа или поддръжка, извън ръководството за монтажа и работата.
- Промени, считани за нормално работно износване (например оцветяване на крайника на горелката) не подлежат на гаранционни условия, защото не могат да се считат за дефекти на продукта. Някои промени (нормално работно износване) могат да се проявят на продукта след няколко ползване, но не се намаля полезността на продукта.
- Ако има някакви неясноти за работа с устройството или поддръжката му, контактувайте специализиран сервиз - производител/дистрибутор (Мева България ЕООД, тел. +359 - 2 - 8411050).
- Производителя гарантира 24 месеца гаранция от датата на продажбата.

Производител

Universal Innovations, Ltd.
Kilcoole Industrial Estate, Kilcoole, Co. Wicklow, Ireland

Тел. номер: +353 1 2873797
Е-мейл: info@uigroup.ie

Ремонт и сервиз

Гаранционен и извънгаранционен ремонт на този продукт провежда производителя/дистрибутора:

МЕВА-БЪЛГАРИЯ ЕООД
Челопешко шосе № 12
София 1839

Tel.: +359 - 2 - 841 1050, +359 - 2 - 841 1051
E-mail: gas@meva-bg.com
Internet: www.meva-bg.com

Информации по продажбата

Адрес на магазина:

.....

.....

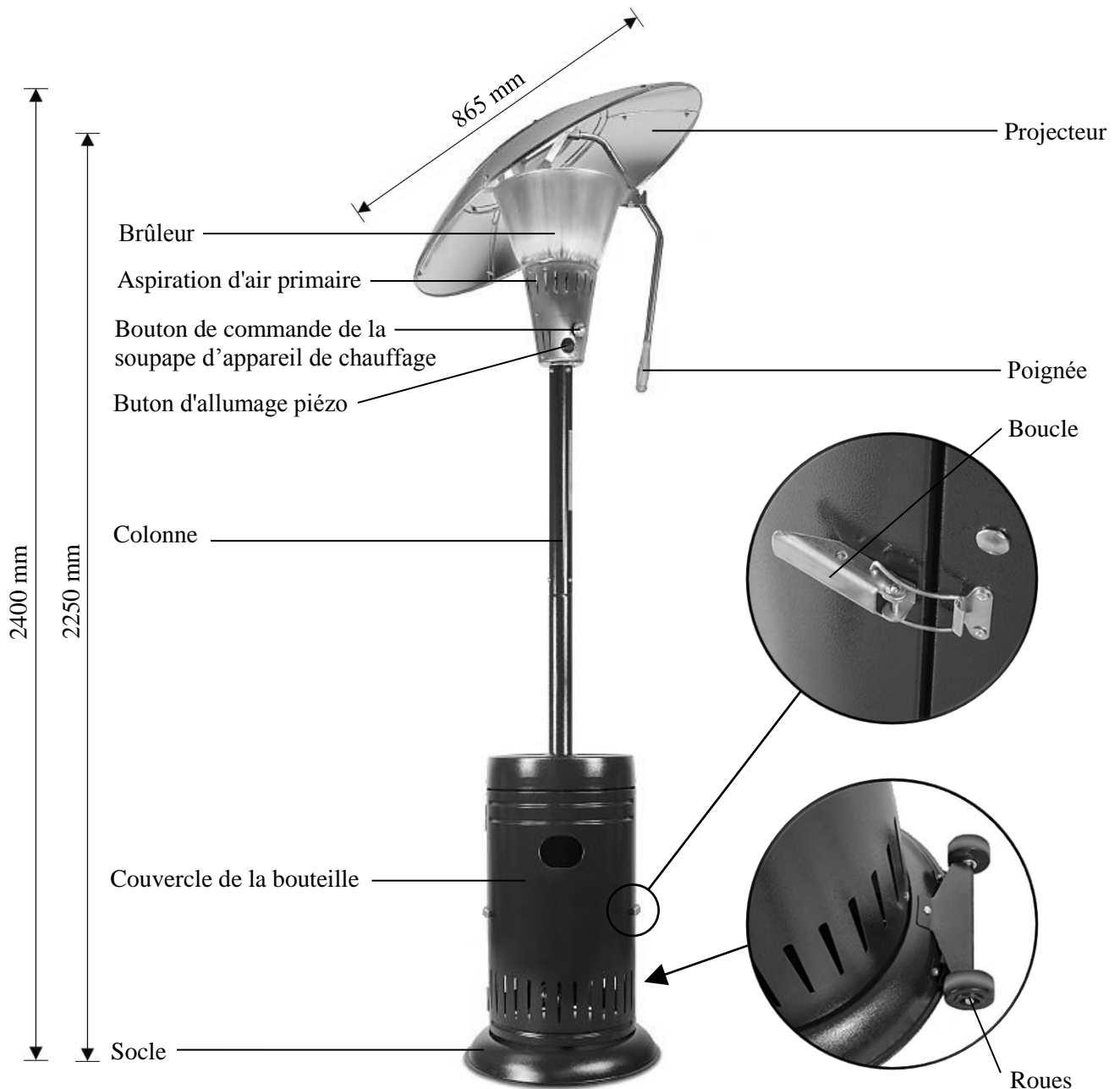
Дата на продажба:

.....
Печат на магазина

.....
Подпис на продавачия

Notice de montage et d'utilisation

L'appareil de chauffage de jardin mobile au propane-butane ETNA Deluxe type TZ19001 (Sahara 13 kW)



Important

- Lisez ces instructions avant l'utilisation ! Conservez les instructions pour toute consultation future !
- L'appareil doit être utilisé et la bouteille à gaz doit être stockée conformément aux prescriptions en vigueur.

Utilisation

- Cet appareil de chauffage de jardin au propane-butane ETNA Deluxe du type TZ 19001 (ci-après appareil de chauffage) est destiné à améliorer le confort thermique par temps froid dans un environnement extérieur ou dans des locaux suffisamment ventilés (restaurants de jardin, marchées, jardins, terrasses, etc.).
- Le réflecteur inclinable permet d'orienter la chaleur irradiée vers l'espace sélectionné.
- La catégorie de l'appareil, surpression de branchement et type de combustible pour les différents pays sont indiqués dans le chapitre Données techniques.
- En République tchèque, cet appareil ne peut être utilisé qu'avec une bouteille GPL de 10 kg remplie avec du mélange de propane et de butane (avec la pression de service jusqu'à 1,7 MPa). Une tentative de brancher un autre type de bouteille à gaz peut être dangereuse !
- L'appareil de chauffage est raccordé à une bouteille GPL de 10 kg au moyen d'un régulateur et un tuyau de raccordement d'une longueur de 1,5 m.
- La bouteille GPL sous pression est remplie d'un mélange de propane et de butane d'été (60 % B, 40 % P) ou d'hiver (40 % B, 60 % P) (GLP évent. PB) qui peuvent être aussi indiqués comme mélange B (indication selon ADR). Les deux mélanges sont utilisables mais ils ont les caractéristiques physiques légèrement différentes.
- L'appareil ne doit pas être utilisé avec les autres types de combustibles et il ne doit pas non plus être modifié !
- Les bouteilles GPL sont vendues vides dans les magasins. Leur remplissage est effectué sous forme d'échange par un point de vente spécialisé ou par un distributeur des bouteilles sous pression. Demandez les informations concernant le stockage et l'utilisation en toute sécurité pour chaque bouteille LPG changée !

LPG (Liquefied Petroleum Gas) - GPL = gaz de pétrole liquéfié

thermo-fusible = contrôle de flamme

10 mbar = 1 kPa

Accessoires

- 1 pièce régulateur type NP01008 (pression de service réglée fixe 30 mbar ; broche de sortie)
- 1 pièce tuyau de raccordement type NP01022 (longueur environ 1,5 m)
- 2 pièces agrafe de tuyau type IM905
- 1 pièce raccord de tuyau avec filetage y compris le joint torique (peut être raccordé au filetage d'entrée de l'appareil de chauffage déjà chez le fabricant)
- 1 pièce Matériel d'assemblage et outils (voir montage de l'appareil chauffage)

Note: Le régulateur du type NP1008 fait partie des accessoires fournis avec l'appareil seulement pour les pays de destination avec la catégorie I_{3B/P(30)}.

- Vous pouvez commander tous les accessoires chez le fabricant/distributeur (Meva a.s., tél. : +420 416 823 292, 299, www.meva.eu) ou chez ses partenaires commerciaux.

Données techniques

Pays de destination [Dest.]	Catégorie [Cat.]	Surpression de branchement [p]	Type de combustible [Gaz]	Puissance calorifique nominale fournie [ΣQ_n]	Consommation [ΣM]
CZ, SK, BG	I _{3B/P(30)}	28 ÷ 30 mbar	G30 (propane, butane ou leurs mélanges)	13 kW	936 g/h
FR	I _{3+(28-30/37)}	28 ÷ 30 mbar 37 mbar	G30 (butane) (propane)		

Diamètre de la buse Ø 1,82 mm

Dimensions (l x p x h) 86,5 x 86,5 x 225 cm

Poids (sans bouteille) 38 kg

Taille de bouteille GPL recommandée bouteille GPL de 10 kg

Dimensions extérieures maximales de la

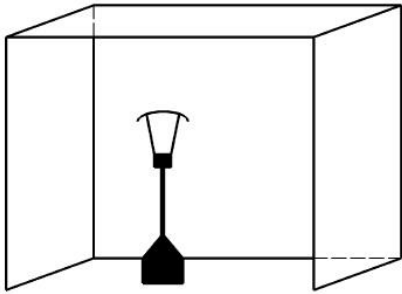
bouteille raccordée Ø 320 mm, hauteur de 610 mm, y compris le régulateur

Conditions d'utilisation de l'appareil de chauffage

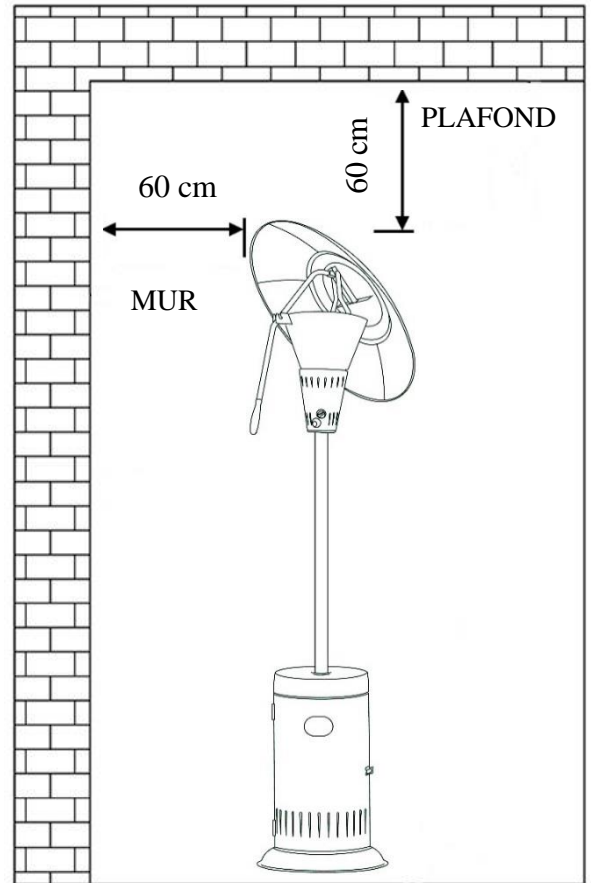
- **Utiliser uniquement à l'extérieur ou dans les locaux suffisamment aérés !**
- Utiliser cet appareil dans les locaux fermés est DANGEREUX et INTERDIT !
- Pendant le fonctionnement, l'appareil de chauffage consomme de l'oxygène et dans les locaux fermés et non ventilés, la vie de l'utilisateur peut être sérieusement mise en danger en raison du manque d'oxygène et de la concentration accrue de CO !

Lieu d'installation de l'appareil de chauffage

- 1) Pour l'utilisation à l'extérieur ou dans les locaux suffisamment ventilés.
- 2) Dans un local suffisamment ventilé, au moins 25 % de la surface doit être ouverte.
- 3) La superficie de la surface correspond à la somme des superficies des murs.



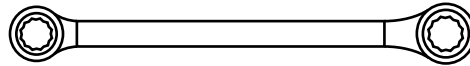
- La distance entre l'appareil de chauffage et les murs ou entre l'appareil de chauffage et le plafond doit être au moins de 60 cm. Toujours tenir l'appareil de chauffage à une distance suffisante des matériaux inflammables non-protégés (nous recommandons d'au moins 60 cm du bas, du haut et des côtés).



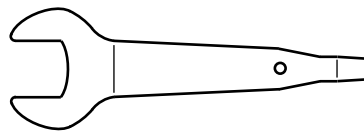
Montage de l'appareil de chauffage

- Outils nécessaire au montage (inclus dans le colis)

- clé à œil double face 10 x 12



- clé 22 mm/tournevis



- Matériel d'assemblage nécessaire au montage (inclus dans le colis)

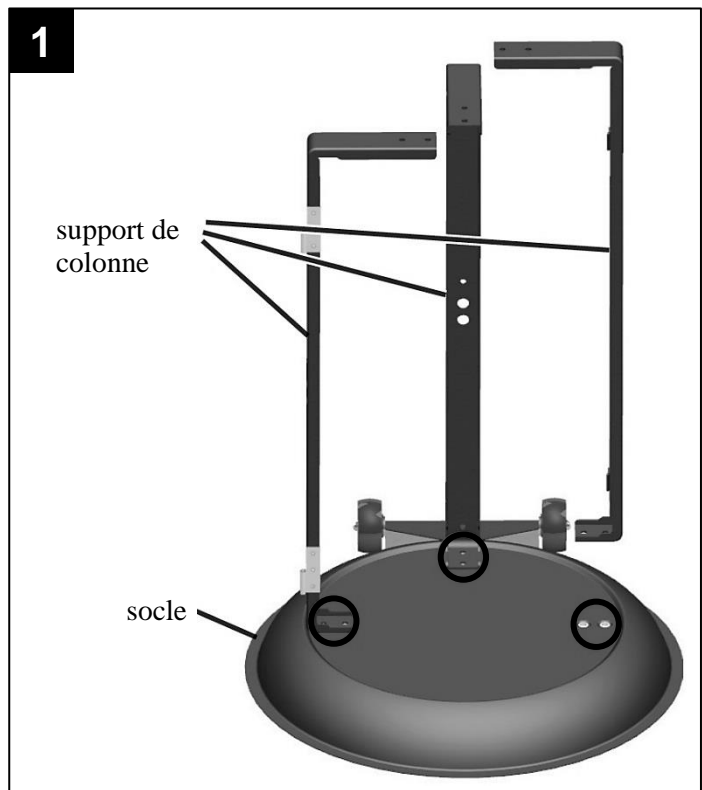
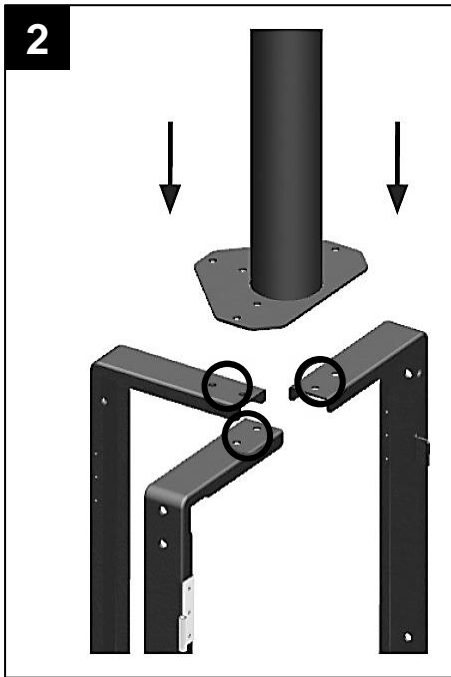
Désignation	Nom de la pièce	Nombre [pc]	Dessin
A	Vis M6 x 12	29	
B	Vis M6 x 14	19	
C	Vis M8 x 10	3	
D	Rondelle 8	3	

Désignation	Nom de la pièce	Nombre [pc]	Dessin
E	Ecrou M6	35	
F	Rondelle 6	7	
G	Rondelle élastique 6	7	

Procédure de montage

- Compte tenu des dimensions et du poids élevé de certaines pièces, il est nécessaire que le montage soit effectué au moins par 2 personnes.
- Toujours placer les têtes des vis de l'extérieur.

- 1) Fixer au socle les supports 3 pcs de colonne à l'aide de vis 6 pcs M6 x 14 (B).
Pour l'instant, serrer les vis à la main.
La position des différents supports sur le socle est donnée par les lettres (A, B, C).



- 2) Fixer la partie basse de la colonne aux supports de la colonne à l'aide des vis 6 pcs M6 x 14 (B) et des écrous 6 pcs M6 (E).
Pour l'instant, serrer les vis à la main.

- 3) ①

Fixer l'enveloppe de la protection de la bouteille aux supports de la colonne à l'aide des vis 8 pcs M6 x 12 (A) et des écrous 8 pcs M6 (E).

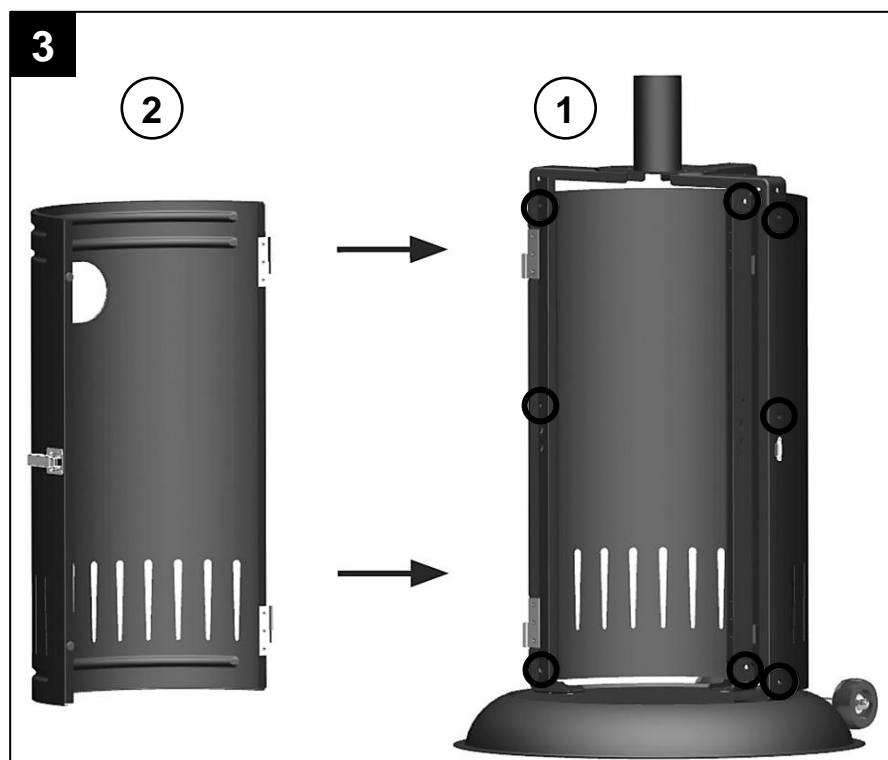
Pour l'instant, serrer les vis à la main.

Fixer l'enveloppe de la protection de la bouteille de manière à ce que les pentures de porte soient à gauche et que les pivots des pentures soit orientés vers le haut.

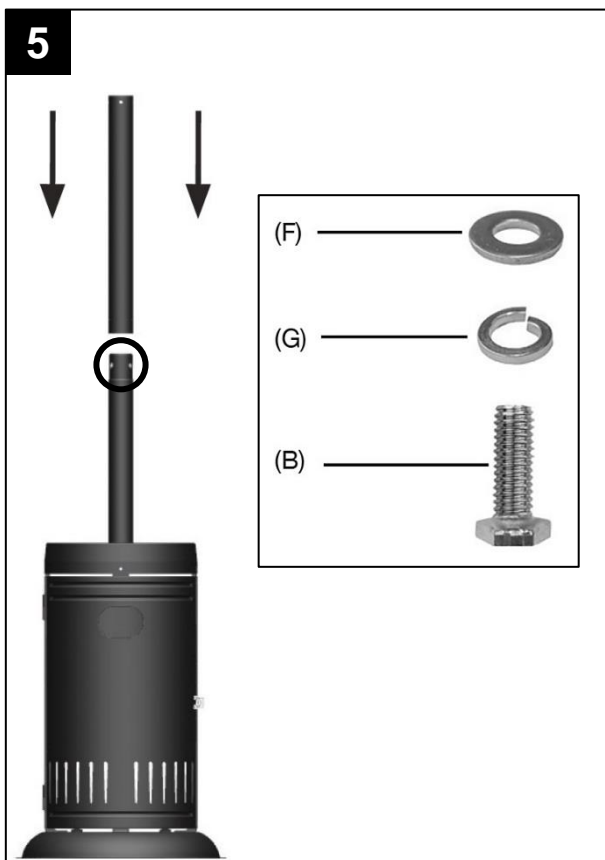
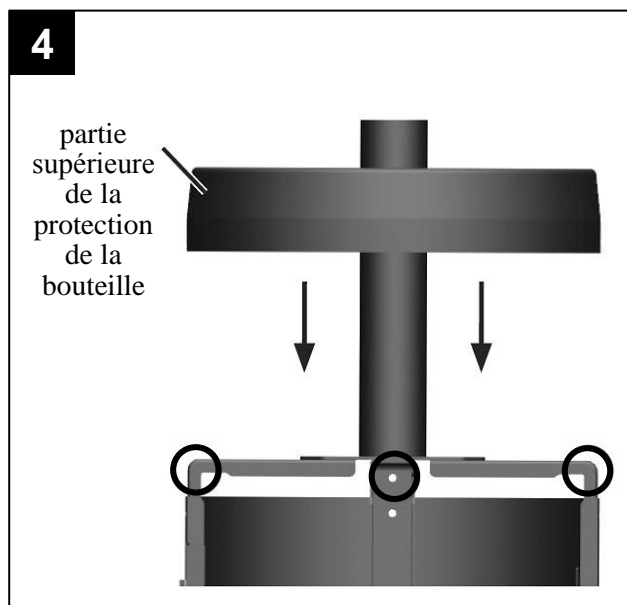
- ②

Mettre la porte de la protection de la bouteille sur les pentures sur le côté gauche de l'enveloppe.

Mettre en positions correctes toutes les pièces assemblées et serrer à fond toutes les vis et écrous utilisées à l'aide d'une clé.



- 4) Fixer la partie supérieure de la protection de la bouteille aux supports de la colonne à l'aide des vis 3 pcs M6 x 12 (A) et des écrous 3 pcs M6 (E) et serrer à fond à l'aide d'une clé.



- 5) Fixer la partie supérieure de la colonne à sa partie inférieure à l'aide de 3 vis M6 x 14 (B), 3 pcs de rondelles élastiques 6 (G) et 3 pcs de rondelles 6 (F) et serrer à fond à l'aide d'une clé.
Enfiler la rondelle élastique (G) directement sous la tête de la vis - voir détail.

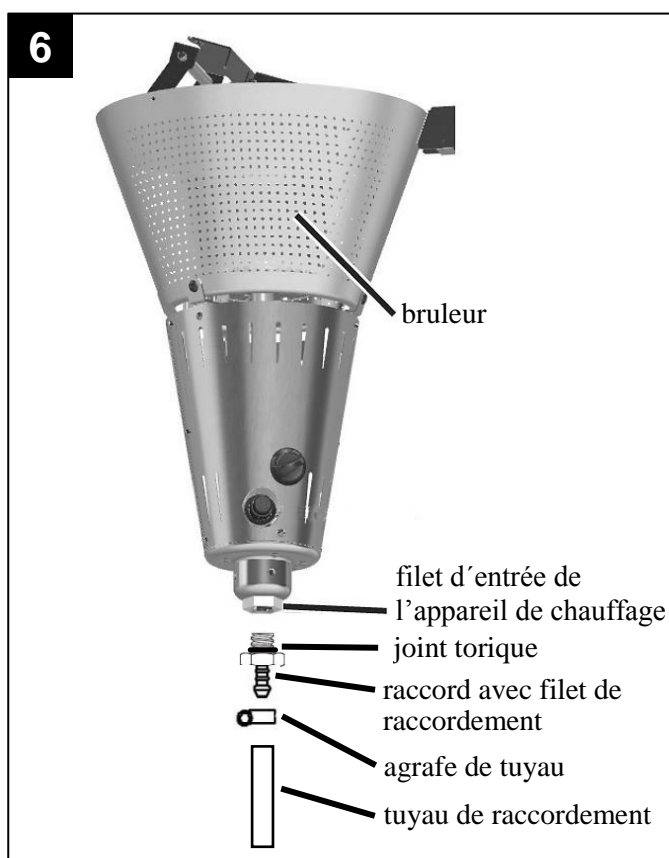
- 6) Enfiler l'agrafe de tuyau sur l'une des extrémités du tuyau de raccordement. Enfiler cet extrémité de tuyau de raccordement sur le raccord de tuyau et serrer avec l'agrafe de tuyau.

Avant de procéder au raccordement, vérifier que le filet d'entrée de l'appareil de chauffage n'est pas encrassé ou endommagé. Éliminez les éventuelles impuretés. Si le filet est endommagé, l'appareil de chauffage ne doit pas être branché à la bouteille GPL.

Avant de procéder au raccordement, vérifier également l'utilisation et le bon état du joint (joint torique) sur le filet de raccordement du raccord. Veiller à ce que le joint ne soit pas tordu avant d'être vissé.

En tournant à droite (dans le sens horaire), visser le raccord avec le tuyau raccordé sur le filet d'entrée de l'appareil de chauffage et serrer avec précaution à l'aide d'une clé (pour éviter d'endommager le joint torique).

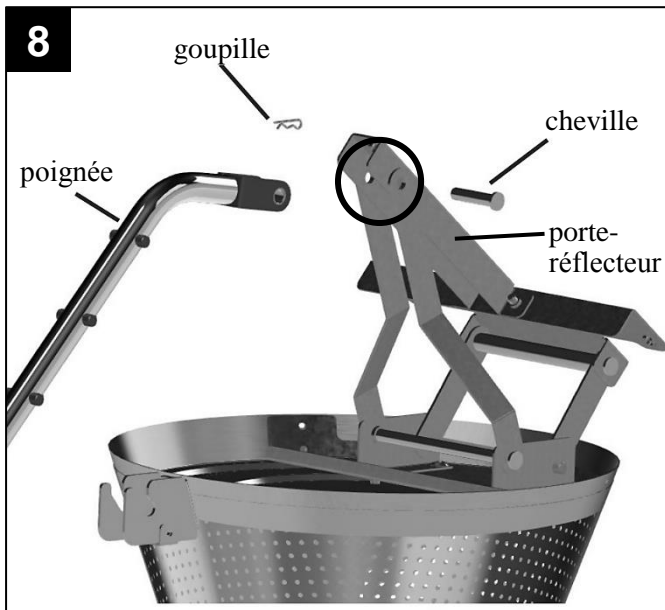
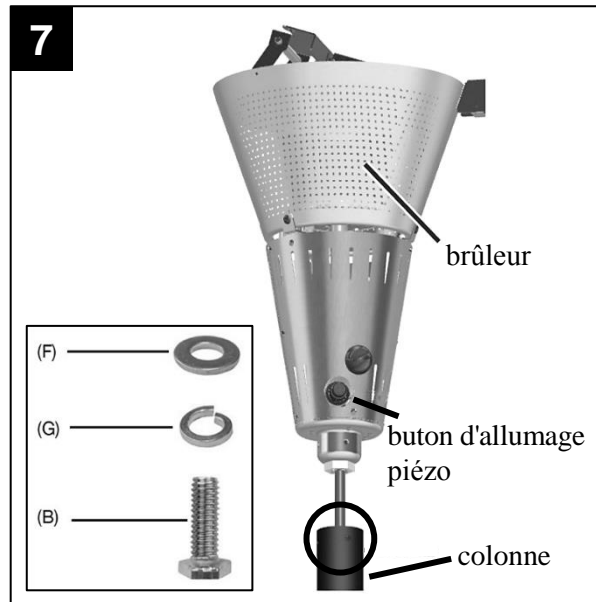
(Note : le raccord avec le filet de raccordement peut être raccordé au filet d'entrée de l'appareil de chauffage déjà chez le fabricant).



7) Passer l'extrémité libre du tuyau de raccordement à travers la colonne et fixer le brûleur à la colonne à l'aide de 4 pcs de vis M6 x 14 (B), 4 pcs de rondelles élastiques 6 (G) et 4 pcs de rondelles 6 (F) et serrer à fond à l'aide d'une clé.

Enfiler la rondelle élastique (G) directement sous la tête de la vis - voir détail.

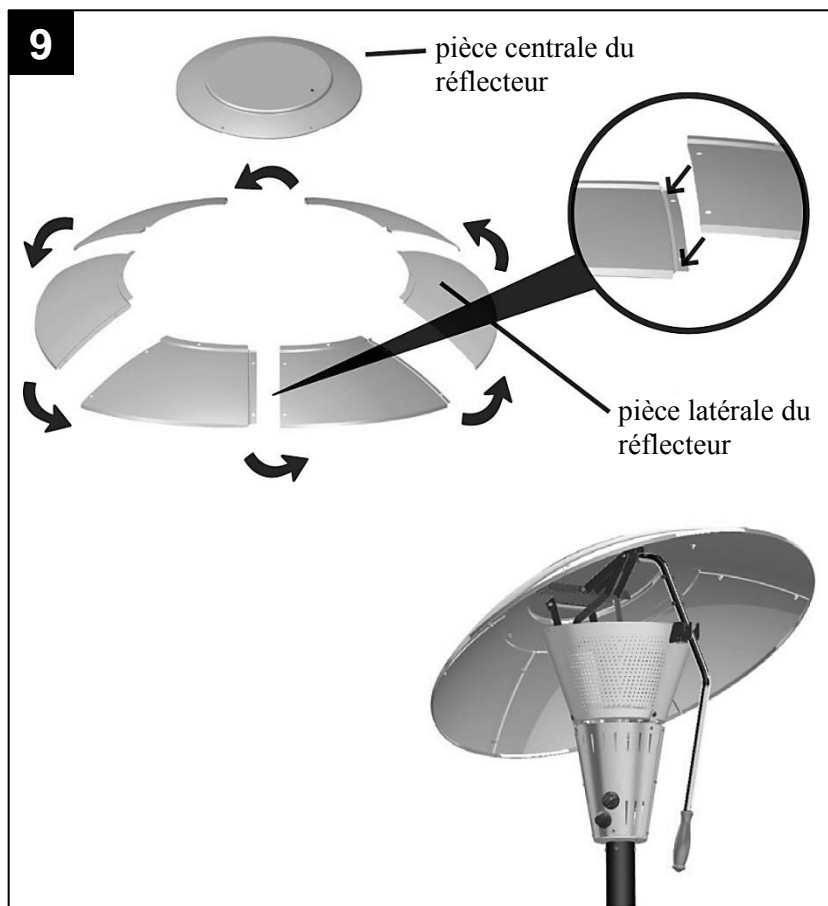
Dévisser le bouton d'allumage piézo et insérer dans l'orifice une pile AA (1,5 V) ou vérifier sa présence et son état de charge. Vérifier que le pôle négatif est orienté vers l'extérieur. Revisser le bouton d'allumage piézo.



8) Fixer la poignée au porte-réflecteur dans la partie supérieure du brûleur à l'aide de la cheville. Bloquer la cheville à l'aide de la goupille.

9) Assembler, à l'aide des 12 vis M6 x 12 (A) et des 12 écrous M6 (E), la partie extérieure du réflecteur en utilisant les 6 pièces latérales. Ne pas encore serrer à fond. Disposer la partie extérieure du réflecteur pour qu'il prenne la forme circulaire et y fixer la pièce centrale du réflecteur à l'aide de 6 vis M6 x 12 (A) et 6 écrous M6 (E). Serrer à fond tous les assemblage à l'aide d'une clé.

Fixer le réflecteur à la poignée du réflecteur à l'aide de 3 vis M8 x 10 (C) et 3 rondelles 8 (D).

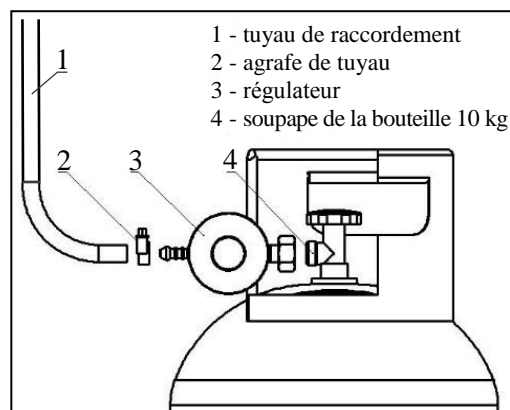


Mise en service de l'appareil

- Avant de mettre l'appareil en service, il est nécessaire de respecter les instructions indiquées ci-dessous.

Raccordement à la bouteille GPL

- Lire ces instructions avant l'installation.
- Débloquer la boucle de la porte du capot de la bouteille et ouvrir la porte.
- Enfiler l'agrafe de tuyau sur l'extrémité libre du tuyau de raccordement, l'enfiler sur le mandrin du régulateur et serrer l'agrafe de tuyau à fond.
- Avant de dévisser le bouchon de la soupape de bouteille (filet à gauche) assurez-vous que la fermeture principale de la bouteille GPL est bien serrée dans la position fermée.
- Contrôlez le filet de branchement de la soupape de la bouteille, s'il n'est pas encrassé ou endommagé. Éliminez les éventuelles impuretés. Si le filet est endommagé, l'appareil ne doit pas être branché à la bouteille GPL. Remplacez la bouteille endommagée par une nouvelle sans défauts.
- Avant de procéder au raccordement du régulateur à la bouteille GPL, vérifier l'utilisation et le bon état du joint dans l'écrou de recouvrement du régulateur. En cas de besoin, le remplacer par un joint en parfait état.
- Fixer le régulateur (avec le tuyau de raccordement) sur le raccord latéral du robinet de fermeture de la bouteille GPL régulateur en tournant à gauche.
- Le bouton de commande de la soupape de l'appareil de chauffage doit être dans la position fermée (OFF ●).
- Placer la bouteille GPL raccordée sur le socle et mettre en position stabilisée.
- Prévenir la torsion du tuyau et son contact avec les arêtes vives.
- Fermer la porte du capot de la bouteille et verrouiller avec la boucle.
- Après le branchement de l'appareil de chauffage à la bouteille GPL, procéder à la vérification d'étanchéité (voire Vérification d'étanchéité).



Allumage de l'appareil de chauffage

- Lire ces instructions avant l'utilisation !
- Avant chaque utilisation, nous recommandons de vérifier le bon serrage de tous les assemblages, l'étanchéité (voir Vérification de l'étanchéité), l'utilisation et l'état des joints.
- vérifier la présence et l'état de la pile dans l'allumeur piézo - voir Procédé de montage, point 7.
- Vérifier que le bouton de commande de la soupape de l'appareil de chauffage se trouve dans la position fermée/éteint (OFF ●).
- Après la vérification constatant qu'il n'y a pas de fuite de gaz, ouvrir le bouton de la soupape de bouteille en tournant à gauche (dans le sens anti-horaire), si celui-ci n'est pas ouvert après la vérification de l'étanchéité qui vient d'être faite.
- Appuyer sur le bouton de commande de la soupape de l'appareil de chauffage et le mettre dans la position d'allumage (ON ◆). Maintenir le bouton de commande appuyé, appuyer en même temps le bouton-poussoir de l'allumeur piézo et maintenir appuyés les deux jusqu'à l'allumage de la flamme du brûleur. Après l'allumage de la flamme, lâcher le bouton-poussoir de l'allumeur piézo. Le bouton de commande de la soupape de l'appareil de chauffage peut être lâché environ 20 secondes après l'allumage de la flamme (lorsque le thermofusible est chauffé).
(Note : Dans certains cas, (par ex. après le changement de la bouteille GPL - avant que le robinet et le tuyau se remplissent de gaz de la bouteille qui chasse l'air du système de distribution de gaz) l'allumage de la flamme ne se produit pas nécessairement tout de suite.)
- Après l'allumage de la flamme et le lâchage du bouton de commande de la soupape de l'appareil de chauffage, tourner ce bouton encore plus vers la gauche dans la position maximum (◆◆), attendre environ 5 min, régler ensuite la puissance sur la valeur voulue en mettant le bouton de commande de la soupape de l'appareil de chauffage dans la position choisie entre le minimum (ON ◆) et le maximum (◆◆).

Note 1 : Si le brûleur ne s'allume pas dans un délai d'environ 20 secondes après la première tentative, appuyer sur le bouton de commande de la soupape de l'appareil de chauffage, le tourner pour le mettre dans la position fermée (OFF ●) et lâcher, attendre environ 1 min et répéter le procédé.

Note 2 : Si l'allumeur s'éteint en cours de fonctionnement, attendre environ 3 min avant de procéder à une nouvelle tentative d'allumage !

Note 3 : Lors du premier allumage du brûleur de l'appareil de chauffage, la fumée peut se former, et ce, pendant les 3 premières minutes de fonctionnement. Ce phénomène est normal et il est occasionné par la combustion de la couche d'huile protectrice sur la surface métallique chauffée de l'appareil de chauffage.

Extinction de l'appareil de chauffage

- Tourner le bouton de commande de la soupape de l'appareil de chauffage pour le mettre dans la position d'allumage/minimum (ON ♠).
- Fermer l'arrivée du combustible de la bouteille GPL en tournant le bouton de la soupape de bouteille vers la droite jusqu'au fond et laisser brûler le reste de gaz du tuyau de raccordement.
- Appuyer légèrement sur le bouton de commande de la soupape de l'appareil de chauffage et le tourner pour le mettre dans la position fermée (OFF ●) et lâcher.
- Si l'appareil de chauffage sera éteint pendant une longue durée, le débrancher de la bouteille à gaz (voir Débranchement de l'appareil de chauffage et changement de la bouteille GPL).

Débranchement de l'appareil de chauffage et changement de la bouteille GPL

- Eteindre l'appareil de chauffage (voir Extinction de l'appareil de chauffage).
- Avant de débrancher la bouteille à gaz, vérifier que l'appareil de chauffage est éteint, totalement refroidi et que le robinet de bouteille est fermé.
- Débrancher la bouteille GPL de l'appareil de chauffage et vérifier l'étanchéité et l'intégrité de la soupape de bouteille. Si vous constatez un défaut, amener la bouteille GPL au fournisseur du gaz pour l'échange. Munir la bouteille débranchée du bouchon de protection.
- Si vous n'allez pas brancher l'appareil de chauffage à une autre bouteille GPL, nettoyez-le de façon à prévenir son encrassement ou endommagement mécanique.
- Si vous n'allez pas brancher l'appareil de chauffage à une autre bouteille GPL, détacher également le régulateur. Déposer tout les composants de façon à prévenir leur encrassement ou endommagement mécanique.
- Avant de brancher une nouvelle bouteille à l'appareil, vérifier l'état des joints.
- Effectuer le changement de bouteille à gaz dans un espace suffisamment aéré, de préférence à l'extérieur, loin de toute source d'inflammation (bougie, cigarettes, autres appareils générant des flammes, etc.) et loin des autres personnes.
- Après avoir installé une nouvelle bouteille, procéder à la vérification de l'étanchéité (voir Vérification de l'étanchéité).

Vérification de l'étanchéité

- Une vérification complète de l'étanchéité de l'appareil doit être effectuée compte tenu d'éventuels dommages s'étant produits pendant le transport ou du fait d'une pression excessive.
- Procéder à la vérification de l'étanchéité après chaque déplacement de l'appareil, après chaque changement de la bouteille GPL ou après un long arrêt de l'appareil.
- Préparer une solution moussante à partir d'une partie d'un détergent liquide et d'une partie d'eau. Appliquer la solution moussante avec un pulvérisateur, un pinceau ou un chiffon.
- Effectuer la vérification avec une bouteille sous pression suffisamment pleine.
- Vérifier que le bouton de commande de la soupape de l'appareil de chauffage se trouve dans la position fermée (OFF ●).
- Ouvrir le robinet de bouteille de la bouteille GPL en tournant le bouton à gauche et vérifier, en appliquant la solution moussante (par ex. eau savonneuse), que le gaz ne fuit pas du tuyau ni au niveau des assemblages. La fuite du gaz se manifeste par la formation de bulles à l'endroit de l'inétanchéité. Le bouton de commande de la soupape de l'appareil de chauffage reste dans la position fermée. La vérification de l'étanchéité au moyen de la solution moussante doit être effectuée au niveau du tuyau de raccordement et de tous les assemblages de distribution de gaz.
- Si l'appareil de chauffage n'est pas utilisé immédiatement après avoir vérifié l'étanchéité, fermer le robinet de la bouteille.
- **Il est absolument interdit d'effectuer la vérification à l'aide du feu nu !**
- Effectuer la vérification de l'étanchéité à l'extérieur, loin de toute source d'inflammation et loin des autres personnes ! Ne pas fumer pendant la vérification.
- Si une fuite apparaît, fermer le robinet de bouteille sur la bouteille GPL en tournant le bouton à droite jusqu'au fond. Éliminer toutes les fuites et répéter la vérification de l'étanchéité.

Fuite du gaz

- En cas de fuite de carburant (odeur de gaz, bruit dû à une fuite de gaz ou formation de bulles lors de la vérification de l'étanchéité), l'appareil ne doit pas être utilisé, ou si le brûleur est en marche, l'alimentation en carburant doit être immédiatement coupée.
- Fermer le robinet de bouteille et la soupape de commande de l'appareil de chauffage. Dans l'environnement proche, éteindre tout feu nu et tout appareil électrique.
- Débrancher l'appareil de la bouteille GPL.
- Avant toute utilisation, l'appareil doit être vérifié et réparé. Si vous ne trouvez pas la cause de la fuite, amener l'appareil dans un atelier de réparation professionnel.

- Si la fuite de gaz ne peut être réparée, transporter la bouteille GPL à l'extérieur, dans l'espace ouvert et bien aéré et consulter votre fournisseur du gaz.
- Si une fuite du gaz se produit dans une pièce (stockage), bien aérer ce local.

Nettoyage et entretien

- Tenez l'appareil dans un endroit sec et propre.
- Réalisez la maintenance de l'appareil toujours dans les périodes régulières, à puissance réduite, au cas de l'encrassement plus grand et selon les nécessités.
- Le nettoyage et l'entretien ne peuvent être effectués que lorsque l'appareil est éteint, complètement refroidi et débranché de la bouteille GPL.
- Effectuer le nettoyage de l'appareil de chauffage avec un torchon humide sans utiliser de produit abrasif. Ne pas nettoyer l'appareil de chauffage avec les produits inflammables ou corrosifs.
- Éliminez les impuretés du brûleur pour le tenir bien propre et sûr. Nettoyer les orifices du brûleur. Les impuretés mineures peuvent être éliminées avec de l'air comprimé.
- La circulation d'air ne doit en aucun cas être freinée. Maintenir les éléments de commande, les brûleurs et les orifices de circulation d'air propres.
- Après une longue période d'inactivité, il est nécessaire de vérifier la présence d'araignées et de leurs toiles ou d'autres insectes dans les composants gazeux et dans le tuyau de raccordement.
- Parmi les symptômes d'encrassement possible on compte, par exemple, une odeur de gaz et une pointe de flamme jaune foncé ; l'appareil de chauffage n'atteint pas la température requise; la combustion de l'appareil de chauffage est inégale; l'appareil de chauffage émet des craquements.
- Pendant le nettoyage, il est nécessaire d'assurer que la zone autour du brûleur principal et du brûleur d'allumage soit sèche en permanence.
- Les sédiments de carbone peuvent générer un risque d'incendie. Nettoyer l'intérieur du réflecteur avec de l'eau savonneuse.
- Vérifier régulièrement l'apparition de corrosion. Éliminer d'éventuelles traces de corrosion.
- Avant chaque utilisation, il est nécessaire de vérifier le serrage à fond de tous les assemblages et l'étanchéité (voir Vérification de l'étanchéité).
- Contrôler visuellement, éventuellement en touchant, l'état du tuyau de raccordement. En cas de bosses, fissures, crevasses ou autre détérioration, le remplacer immédiatement par un tuyau neuf de même longueur et de qualité équivalente. Pour des raisons de sécurité, il est conseillé à l'utilisateur d'effectuer, à intervalles réguliers (au moins une fois par mois et après chaque changement de bouteille GPL), un simple test d'étanchéité du tuyau de raccordement et de prévenir l'incendie due à l'inflammation de gaz grâce à une détection des fuites en temps opportun. La vérification de l'étanchéité du tuyau peut être réalisée par exemple en appliquant la solution moussante ou en passant progressivement le tuyau sur toute sa longueur dans un récipient d'eau tout en surveillant une éventuelle fuite de gaz en forme de bulles. Pendant la réalisation du test, le tuyau doit être sous pression réduite provenant de la bouteille GPL sous pression (robinet de bouteille ouvert sur la bouteille de GPL et soupape de commande de l'appareil de chauffage fermée).
- Nous recommandons pour le fonctionnement sans défaut et sûr d'effectuer le contrôle régulier de service (voir Service). En même temps il faut faire une surveillance occasionnelle pendant le fonctionnement de l'appareil.

Service

- La fréquence des contrôles est réglée de la législation en vigueur du respectif pays où l'appareil est utilisé.
- En République tchèque, cet appareil n'est pas considéré comme un dispositif à gaz réservé au sens du règlement n° 21/1979 du Rec.et, par conséquent, n'est pas soumis à l'obligation d'inspections régulières effectuées par un technicien d'inspection.
- Après chaque 100 heures d'utilisation au minimum ou 1 fois par an (selon la situation qui se manifeste pour la première) réalisez un contrôle soigneux de l'appareil (contrôle visuel, nettoyage et maintenance, contrôle d'étanchéité, révision de fonctionnement de l'appareil) et au minimum 1 ou 2 fois par an changez tout élément de joint. Ces activités doivent être faites par une personne physiquement forte. L'intervention non autorisée effectuée par une personne non qualifiée peut être dangereuse.

Défauts et leur élimination.

- **Pendant les réparations nécessitant le démontage et le montage des différentes pièces de l'appareil de chauffage, il faut éteindre ce dernier, le laisser complètement refroidir et le débrancher de la bouteille GPL !**
- Si vous ne vous sentez pas compétent techniquement et certaines activités mentionnées dans la présente instruction (service, élimination des défauts etc.) pourraient présenter des difficultés pour vous, adressez-vous au service professionnel - fabricant/distributeur (Meva a.s., tél. : +420 416 823 292, 299, www.meva.eu).

Défaut	Cause possible	Elimination
La flamme ne s'allume pas	Le robinet de bouteille fermée	Ouvrir le robinet de bouteille
	Bouteille GPL vide	Changer la bouteille GPL
	La commande n'est pas activée	Tourner le bouton de commande de la soupape de l'appareil de chauffage dans la bonne position
	Distribution du gaz obstruée	Vérifier le passage de la distribution de gaz (tuyau, joints, etc.)
	Buse obstruée	Faire appel à un service spécialisé pour nettoyer ou remplacer la buse.
	Présence de l'air dans la distribution de gaz	Evacuer l'air de la distribution de gaz
	Assemblages desserrés	Serrer à fond tous les assemblages
	Allumeur piézo défectueux	Faire appel à un service spécialisé pour la réparation
La flamme s'éteint	Encrassement autour du brûleur	Nettoyer les zones encrassées
	Assemblages desserrés	Serrer à fond tous les assemblages
	Thermofusible défectueux	Faire appel à un service spécialisé pour remplacer le thermofusible
	Fuites de gaz au niveau de la distribution de gaz	Vérifier les assemblages, vérifier l'étanchéité
	Pression de carburant insuffisante	Bouteille GPL est presque vide Changer la bouteille GPL

Stockage de l'appareil

- Débrancher la bouteille GPL de l'appareil (voir Débranchement de l'appareil de chauffage et changement de la bouteille GPL) et la retirer de l'appareil (de la zone du capot de la bouteille).
- Munir la bouteille débranchée du bouchon de protection.
- Il est interdit de placer et d'utiliser les bouteilles GPL sous pression (même vides) dans les locaux sous terre. Le stockage de la bouteille GPL doit être conforme aux normes locales en vigueur.
- Si l'appareil est branché à la bouteille GPL, il n'est peut pas être rangé dans une pièce sous terre.
- Ranger l'appareil et toutes les autres pièces de façon qu'ils ne soient pas salis ou endommagés. Si vous voulez, protéger la surface extérieur de l'appareil de chauffage en le couvrant pour éviter que la poussière et les impuretés ne se déposent dans le système de distribution de l'appareil.
- Pour faciliter le rangement, nous recommandons de démonter le réflecteur de l'appareil de chauffage (voir Procédé de montage, point 9).
- Stocker l'appareil de chauffage dans la position verticale.
- L'appareil doit être stocké dans les locaux fermés bien aérés qui ne contiennent pas de substances agressives, à la température recommandée au minimum 10 °C et à l'humidité relative de l'air au maximum 80 %.

Elimination de l'appareil et de l'emballage

- Si vous décidez d'éliminer un vieil appareil, soit parce que vous en avez acheté un neuf ou parce que le vieil appareil présentait un défaut irréparable, portez-le à un endroit désigné à cet effet (par exemple point de recyclage et de la collecte des déchets triés, Collecte des déchets etc.).
- Portez l'emballage à l'endroit désigné pour le dépôt des déchets indiqué par la commune.

Exigences de sécurité

- Lire les instructions avant le montage et l'utilisation !
- L'appareil doit être utilisé et la bouteille à gaz doit être stockée conformément aux prescriptions en vigueur.
- Le brûleur ne peut être utilisé que par une personne adulte âgée de plus de 18 ans et conformément aux présentes instructions ! Pendant le fonctionnement de l'appareil, l'opérateur est tenu de respecter les normes générales relatives à la protection contre l'incendie !
- La commande du brûleur ne doit en aucun cas être confiée aux enfants !
- Protéger l'appareil contre les enfants (pendant l'utilisation et aussi le stockage) !
- Soyez prudent, les parties accessibles peuvent être très chaudes ! Tenir hors de la portée des enfants !
- Les personnes doivent se tenir à une telle distance des zones chaudes de l'appareil de chauffage qu'elles ne puissent pas se brûler ou leurs vêtements s'enflammer !
- Ne poser aucun objet (vêtement, etc.) sur l'appareil de chauffage à cause du risque d'incendie et ne pas le couvrir !
- Les matériaux et objets se trouvant à une distance insuffisante du réflecteur de l'appareil de chauffage seront exposés à la chaleur radiante et pourraient être endommagés !
- Lors du fonctionnement de l'appareil de chauffage, maintenir une distance suffisante des surfaces vitrées (portes, fenêtres, etc.) pour éviter que la chaleur ne les endommage !
- Pendant le fonctionnement, l'appareil de chauffage doit être placé sur une surface horizontale renforcée et doit être surveillé !
- Veiller à ce que l'appareil de chauffage soit dans un environnement sec et propre !
- Ne pas utiliser cet appareil de chauffage dans des endroits où il pourrait causer des blessures ou des dégâts matériels !
- L'appareil ne doit pas être utilisé dans les camping cars, (par ex. caravanes) ou dans les bateaux !

- Ne jamais utiliser l'appareil de chauffage dans un environnement à atmosphère explosive, par exemple dans des espaces ou se trouvent des liquides inflammables, des poussières inflammables, des gaz inflammables, des vapeurs ou des explosifs ! Ne jamais utiliser ou stocker de matériaux inflammables à proximité de cet appareil !
- Ne pas stocker d'essence ni d'autres liquides ou vapeurs inflammables dans le compartiment pour la bouteille GPL de l'appareil de chauffage !
- Une installation, un réglage ou un ajustement inappropriés peuvent occasionner des blessures ou des dommages matériels !
- Ne pas peindre le réflecteur !
- Il est interdit d'utiliser l'appareil de chauffage sans réflecteur !
- Toujours verrouiller la position réglée du réflecteur inclinable (les chevilles situées dans la partie supérieure de la poignée doivent s'insérer dans la rainure) !
- Tous les éléments de sécurité démontés pour effectuer l'entretien doivent être remis en place avant de faire fonctionner l'appareil de chauffage !
- Ne pas exposer l'appareil à des vents extrêmes pour éviter la chute et l'endommagement de l'appareil, l'endommagement des objets environnants ou les blessures des personnes !
- En cas de vent fort, des précautions doivent être prises pour éviter que l'appareil ne se renverse !
- Ne jamais retirer la charge (sable) dans le socle destinée à augmenter la stabilité de l'appareil de chauffage !
- Après utilisation ou en cas de problème, toujours fermer le robinet de bouteille sur la bouteille de GPL !
- Ne pas utiliser l'appareil, s'il n'est pas étanche, s'il est abîmé ou ne travaille pas bien !
- Si le carburant fuit, l'appareil ne doit pas être utilisé, ou si le brûleur est en marche, il faut fermer l'alimentation en carburant et inspecter et réparer l'appareil avant de le réutiliser !
- Ne pas utiliser l'appareil de chauffage avant de vérifier que tous les raccords de gaz sont étanches !
- Effectuer tous les tests d'étanchéité avec une solution moussante ! Ne jamais utiliser une flamme nue pour vérifier l'étanchéité !
- Vérifier l'appareil de chauffage chaque fois que l'une des situations suivantes se présente : l'appareil de chauffage ne chauffe pas / le brûleur produit un bruit anormal (un léger bruit après l'arrêt est normal) / odeur de gaz et les pointes de la flamme du brûleur inhabituellement jaunes.
- Les réparations ne peuvent être effectuées que par du personnel qualifié !
- Utiliser uniquement le type de carburant et le type de bouteille indiqués dans les instructions !
- Changer les bouteilles à gaz conformément aux instructions de ce manuel !
- Ne jamais utiliser les bouteilles GPL avec un filetage de raccordement de soupape endommagé ou les bouteilles autrement déformées, corrodées ou endommagées ! Ces bouteilles peuvent être dangereuses et doivent être vérifiées par leur fournisseur !
- La température de surface de la bouteille GPL ne doit pas dépasser 40 °C et la bouteille ne doit pas être exposée aux rayons directs du soleil pendant trop longtemps !
- Ne pas boucher les orifices d'aération du compartiment d'installation des bouteilles !
- Il est interdit de chauffer directement la bouteille GPL sous pression pour augmenter la capacité d'évaporation du gaz liquide !
- La bouteille sous pression peut être utilisée seulement en position verticale !
- Le régulateur et les tuyaux de raccordement utilisés doivent être conformes à la réglementation locale !
- N'utilisez que le type fourni ou recommandé du tuyau de raccordement approuvé par le fabricant ou par le distributeur de l'appareil ou du gaz ! Le tuyau de raccordement doit être protégé au cours du transport contre l'abrasion et la brûlure ou un tout autre endommagement mécanique ! Empêcher la torsion du tuyau !
- Le régulateur et le tuyau de raccordement doivent être posés hors des voies sur lesquelles on marche ou de façon à ne pas pouvoir être endommagés !
- Utiliser les tuyaux qui répondent à la norme EN 16436-1 ou EN ISO 3821 ou autres relatives aux tuyaux pour GPL d'une longueur recommandée de 1,5 m ! Il faut contrôler régulièrement l'état du tuyau et en cas de besoin il faut le remplacer !
- Le tuyau de raccordement ne doit pas être allongé ni modifié ! Pour des raisons de sécurité, la durée de vie du tuyau GPL sous pression est de 5 ans à compter de la date de fabrication indiquée sur le tuyau. Expiré cette période ou en cas de détérioration il faut remplacer le tuyau ! Changez le tuyau dans un autre intervalle si les conditions nationales différentes l'exigent !
- Le remplacement du tuyau doit être réalisé dans les périodes prescrites !
- Ne pas brancher la bouteille à gaz directement à l'appareil sans utiliser le régulateur !
- Le régulateur de pression doit répondre à la norme EN 16129 la pression de sortie doit être fixe - voir Données techniques ! En conditions normales d'usage, pour motifs de la garantie du service ordinaire de l'installation, nous recommandons de remplacer cet appareil dans 10 ans de la date de fabrication ! Cependant, cette période peut être modifiée par les normes nationales ou les règles de la pratique tenant compte des conditions de service des dispositifs de sécurité intégrés et des schémas de montage.
- Il est nécessaire d'assurer l'amenée suffisante de l'air de combustion et en même temps il faut empêcher une éventuelle accumulation dangereuse du combustible non brûlé auprès de l'appareil ! Le propane, butane et leurs mélanges sont du point de vue physique plus lourds que l'air et en cas de la fuite spontanée a cause du manque d'étanchéité ils descendent et s'accumulent par terre.
- Il est interdit d'utiliser l'appareil dans les locaux et endroits de sous-sol !

- Lorsque l'appareil est en marche, ne pas le déplacer !
- Avant de déplacer l'appareil, fermer le robinet de la bouteille à gaz ou du régulateur et laisser l'appareil refroidir complètement !
- Lorsqu'il n'est pas possible d'utiliser des roues (par exemple en raison des inégalités du terrain), il est recommandé de déplacer l'appareil à 2 personnes compte tenu de la taille et du poids de l'appareil.
- Cet appareil est destiné uniquement au chauffage. Il est interdit de l'utiliser à d'autres fins (par exemple pour sécher les vêtements etc.) !
- Ne modifiez pas l'appareil ! Toute modification de l'appareil peut être dangereuse ! L'utilisateur ne peut pas changer les parties bloquées par le producteur ou distributeur !
- Il est interdit de transformer l'appareil pour un autre type de gaz !

Note

Les modifications des données techniques sont réservées ! Les dessins sont grâce au procédé innovatif continu sans engagement. Les erreurs dactylographiques sont réservés.

Condition de garantie

- L'utilisateur a le droit à la garantie du fonctionnement correct de l'appareil et de la réparation gratuite ou remplacement des parties qui se sont montrées défectueuses dans la période de garantie à cause de la production incorrecte ou défaut caché du matériel.
- La condition pour appliquer les droits de la garantie est la présentation de la déclaration de garantie remplie correctement et visiblement, qui doit être munie de l'adresse du magasin, cachet du vendeur, signature du vendeur et date de vente.
- Les droits à la garantie s'éteignent si la garantie n'a pas été appliquée dans la période de garantie ou pendant les changements des enregistrements originaux dans la déclaration de garantie.
- La garantie ne couvre pas l'usure courante due au fonctionnement, les défauts occasionnés par l'endommagement intentionnel, une négligence grossière lors de l'utilisation ou, si l'acheteur fait les modifications ou les changements sur le produit. Le fabricant décline toute responsabilité des dommages causés par une manipulation ou un entretien inadéquats et non conformes aux instructions de montage et d'utilisation.
- Les conditions de garantie ne couvrent pas les changements considérés comme l'usure de service courante (par exemple la coloration de la tête du brûleur etc.), car ils ne peuvent pas être considérés le défaut du produit. Certains changements (usure de service courante) peuvent se manifester sur le produit déjà après quelque utilisation quand la valeur utile du produit ne se réduit pas.
- S'il y a quelque manque de clarté quant au service, fonctionnement ou maintenance de l'appareil, adressez-vous au service professionnel - producteur/distributeur (Meva a.s., tél. : +420 416 823 292, 299).
- Le producteur garantit ses produits 24 mois de la date de la vente.

Producteur

Universal Innovations, Ltd.
Kilcoole Industrial Estate, Kilcoole, Co. Wicklow, Irlande

Tél. : +353 1 2873797
E-mail : info@uigroup.ie

Réparations et service

Les réparations en garantie et aussi qui ne sont pas couvertes de la garantie sont effectuées par le producteur/distributeur :

Distributeur (République tchèque) :	MEVA a.s.	Tél. : +420 - 416 823 111*
	Na Urbance 632	E-mail : prodej.urbanka@meva.eu
	413 13 Roudnice nad Labem	Internet : www.meva.eu

Distributeur (France) :	Marinter Ltd.	Tél. : +33 (0) 6 76 63 87 27
	1 rue Paul Saunière	E-mail : contact@marinterltd.com
	75116 Paris France	Internet : www.marinterltd.com

Information sur la vente

Adresse du magasin :

.....

.....

Date de la vente :

.....
Cachet du magasin

.....
Signature du vendeur