



CZ PLYNOVÁ KAMNA SKLÁDACÍ 4,2 KW
VČ. PŘÍSLUŠENSTVÍ

110150S

označení výrobce: BL4200C

NÁVOD K POUŽITÍ



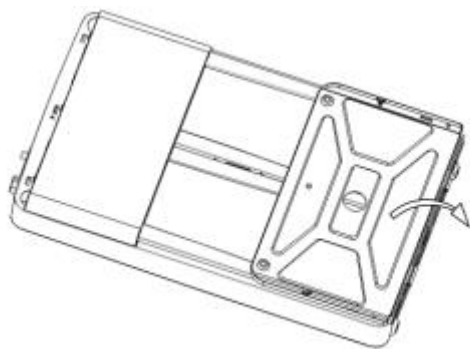
⚠ DŮLEŽITÉ! ⚠

Pečlivě si přečtěte tento návod k obsluze a údržbě, abyste se dobře seznámili se spotřebičem před jeho připojením k LPG lahvi. Tento návod uschovejte pro příští použití! *Bezpečnostní pokyny viz str. 4.*

SESTAVENÍ

Seznam dílů v balení:

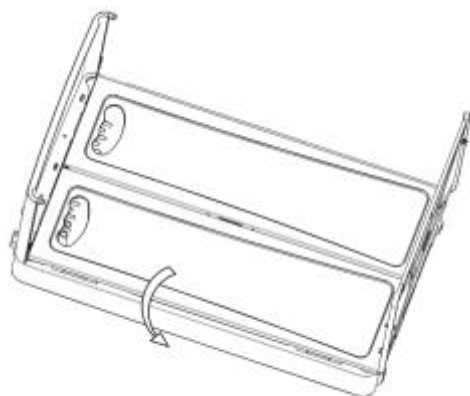
1. kamna
2. kolečka (5 ks)
3. šrouby
4. nářadí pro sestavení (šroubovák a klíč)



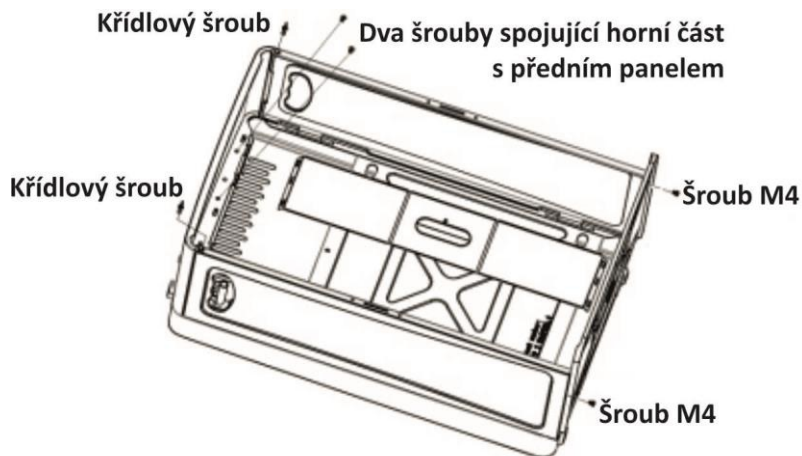
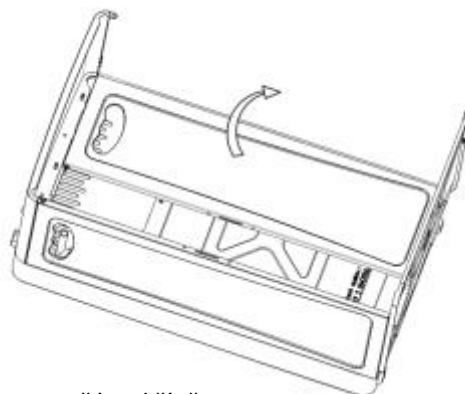
1. Odklopte spodní část skříně ve směru šipky.



2. Totéž udělejte i s horní částí.

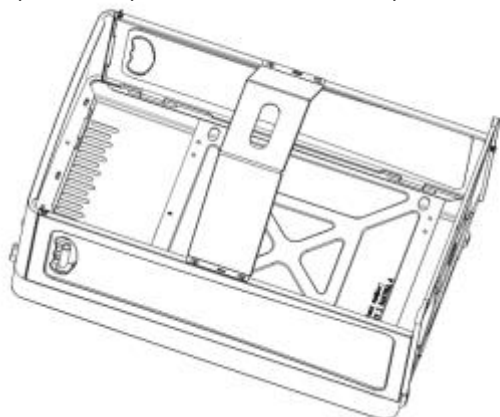


3. Otevřete levou i pravou část skříně.

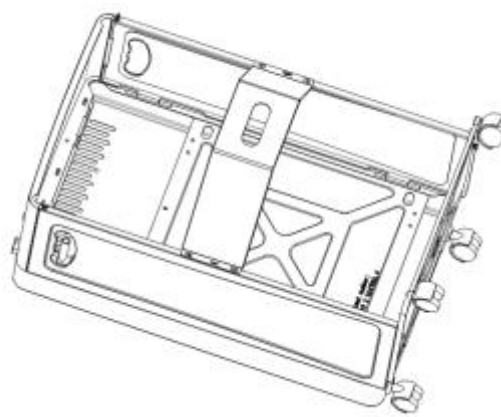


4. Pomocí křídlových šroubů upevněte boční části skříně k horní části. Poté upevněte i horní část k přednímu panelu a boční části ke spodní – viz obrázek.

5. Opatrně ohněte držák tlakové lahve do požadovaného tvaru.



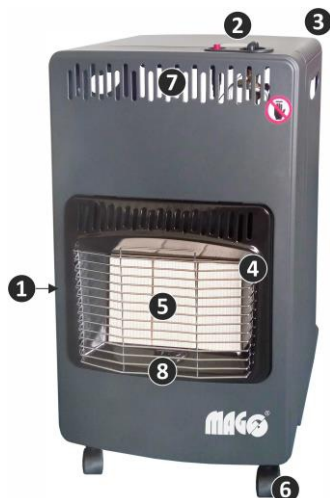
6. Připevněte držák tlakové lahve ke kamnům.



7. Nainstalujte 5 ks koleček ke spodní části skříně.

1. PŘEHLED

POPIS



1. Kryt lahve (na zadní straně)
2. Piezo zapalovač, ovládací knoflík topidla
3. Skříň topidla
4. Kryt hořáku
5. Keramický hořák
6. Kolečka
7. Mřížka
8. Tryska hořáku

POUŽITÍ

- Tyto propan-butanová mobilní kamna (dále jen kamna) jsou určena pro dočasné vytápění místností kde je zaručeno dostatečné větrání (např. chat, rekreačních chalup, kanceláří, čekáren apod.) nebo jako doplněk ke stávajícímu vytápění mimo topné období (jaro, podzim).
- Požívejte tento výrobek vždy v souladu s pokyny uživatele dodanými s každým ohřívačem.
- Kamna jsou spotřebiče kategorie I3+.
- Kamna jsou konstruována jako nízkotlaká, ke spalování plynné směsi propan-butanu (dále jen PB).
- Kamna jsou spotřebič na propan-butan, který se připojuje přes redukční ventil (s výstupním přetlakem 30 mbar) a spojovací hadici (odpovídající EN ISO 3821 nebo DIN 4815-1 nebo jiné normě určené pro hadice pro LPG o délce 0,5 m), na 10 kg tlakovou LPG láhev (s max. provozním tlakem do 1,7 MPa).
- Tlaková láhev je plněna propan-butanovou (PB) směsí A1 nebo B (značení dle ISO 4706), což je označení pro letní (Butan: 60 %, Propan: 40 %) nebo zimní (Butan: 40 %, Propan: 60 %) směs. Obě směsi jsou použitelné, mají však mírně odlišné fyzikální vlastnosti.
- Pro jiné druhy paliv spotřebič nelze použít ani provést přestavbu spotřebiče!
- Snaha o připojení jiných typů lahví na plyn může být nebezpečná!
- V obchodech se LPG lahve prodávají prázdné, jejich naplnění Vám výměnným způsobem zajistí označené prodejní místo nebo distributor tlakových lahví. Při každé výměně LPG lahve si vyžádejte informace pro její bezpečné skladování a používání!



LPG (Liquefied Petroleum Gas) — Zkapalněný uhlovodíkový plyn
Redukční ventil — Regulátor
10 mbar — 1 kPa

TECHNICKÁ DATA

Země přímého určení spotřebiče: CZ + SK
Kategorie spotřebiče: I3B/P
Připojovací přetlak: 30 mbar
Druh paliva: Propan, butan nebo jejich směs
(palivo třetí třídy: G30)
Minimální objem obytné místnosti: 84 m³
Minimální větrací otvor: 82,5 cm²
Rozměry: 720 × 420 × 440 mm
Hmotnost (bez lahve): 7,8 kg
Velikost doporučené LPG lahve: 10 kg

Nastavení výkonu	Poloha Ovládacího knoflíku	Výkon [kW]	Spotřeba [g/h]
Minimální	1	1,5	110
Střední	2	2,8	200
Maximální	3	4,2	305

PŘÍSLUŠENSTVÍ

Spotřebič je dodáván včetně připojovacího příslušenství:

- 1 ks Redukční ventil s výstupním trnem
Pevně nastavený tlak 30 mbar.
- 1 ks Hadice (0,5 m)
- 2 ks Hadicová spona



Náhradní příslušenství lze objednat u výrobce/distributora (PHT a. s., www.magg.cz) pod obj. kódem 110004 nebo u jeho obchodních partnerů.

Použití jiného, než uvedeného originálního příslušenství, není doporučeno.

2. PROVOZ

PODMÍNKY PRO PROVOZ KAMEN

- Tyto propan-butanová kamna jsou určena pro dočasné vytápění místností s minimálním objemem místnosti, ve které jsou kamna umístěna (viz *Technická data*) a je přímo větratelná (výměnu vzduchu s venkovním prostorem lze zajistit otevřením oken, balkónových dveří, větracích křídel apod.).
- Minimální větrací otvor musí odpovídat hodnotě uvedené v části *Technická data* a musí být rovnoměrně rozdělen mezi horní a spodní větrací otvor. Kamna při provozu spotřebovávají kyslík a v nevětraných uzavřených místnostech může být uživatel vážně ohrožen na životě z důvodu nedostatku kyslíku a zvýšené koncentrace CO!
- Kamna musí být provozována na vodorovném povrchu.
- Před započítím prací (s nátěrovými hmotami, lepidly atd.), které mohou mít za následek změnu prostředí,

ve kterém jsou kamna umístěna, je potřeba kamna vypnout uzavřením lahvového ventilu.

- Povrchová teplota tlakové lahve nesmí překročit 40 °C a tlaková láhev nesmí být vystavena přímému slunečnímu záření. Tlaková láhev se smí používat pouze ve svislé poloze.
- Je zakázáno umísťovat a používat tlakové lahve s LPG (a to ani vyprázdňené) v prostorech pod úrovní terénu.
- Je přísně zakázáno provádět jakýkoliv přímý ohřev tlakových lahví s LPG pro zvýšení odpařovací mohutnosti plynu.
- Pokyny pro manipulaci s tlakovými lahvemi na LPG si vyžádejte při každé výměně LPG lahve. Podrobné informace (pro Českou republiku) jsou stanoveny v ČSN 38 6462 a v TPG 402 01.
- Je možno používat pouze typ spojovací hadice schválené výrobcem — dodavatelem. Spojovací hadice musí být při provozu zajištěna proti oděru a ožehnutí nebo jinému mechanickému poškození (zkroucení apod.).
- Spojovací hadice nesmí být nastavována ani jinak upravována. Doba životnosti spojovací hadice je z bezpečnostních důvodů 2 roky od prvního použití. Po uplynutí této doby, nebo v případě jakéhokoli poškození, hadici vyměňte.
- Nikdy nepokládejte oblečení ani jiné materiály na kamna. Zároveň nestavte kamna poblíž nábytku, závěsů, a dalších hořlavých materiálů.
- Dodržujte následující minimální vzdálenosti: 20 cm ze stran, 150 cm zepředu. Kamna vždy směrujte ke středu místnosti.

PŘIPOJENÍ A KONTROLA TĚSNOSTI

- Pokud nebudete kamna po kontrole těsnosti ihned používat, uzavřete lahvový ventil na LPG lahvi.
- Připojení/výměnu tlakové lahve je nutné provádět ve venkovním prostředí, mimo jakéhokoli zdroje zapálení/vznícení. Během připojení/výměny tlakové lahve nekuřte.
- Odejměte kryt lahve na zadní části kamen.
- Před odšroubováním zátky z lahvového ventilu (levý závit) je nutno se přesvědčit, zda je hlavní uzávěr lahve řádně dotažen v poloze zavřeno.
- Před připojením redukčního ventilu k LPG lahvi zkontrolujte dobrý stav těsnění v převlečné matici redukčního ventilu. V případě potřeby jej vyměňte za bezvadné.
- Na boční šroubení uzavíracího ventilu tlakové lahve našroubujte otáčením doleva redukční ventil s výstupním trnem a dotáhněte klíčem.
- Na oba konce spojovací hadice nasadte hadicové spony. Jeden konec spojovací hadice nasuňte na trn redukčního ventilu a zajistěte hadicovou sponou. Druhý konec spojovací hadice nasuňte na trn na kamnech a zajistěte hadicovou sponou.
- Otevřete lahvový ventil na LPG lahvi otočením knoflíku doleva a potřením pěnotvorným roztokem (např. mýdlovou vodou) zkontrolujte, neuniká-li plyn kolem spojů. Kontrolu těsnosti je nutné provést potřením všech spojů pěnotvorným roztokem. V místě úniku plynu se vytvoří bubliny. (Ovládací knoflík kamen musí být v poloze: „Start“ a uvolněný)

⚠ POZOR! ⚠ Je zásadně zakázáno provádět kontrolu těsnosti pomocí otevřeného ohně!!!

- Umístěte lahve do spotřebiče. Nasadte na zadní část kamen kryt lahve a zajistěte ho.

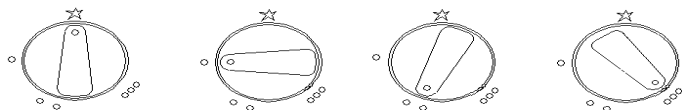
ZAPALOVÁNÍ A ZHÁŠENÍ KAMEN

1. Otevřete lahvový ventil a stlačte dolů ovládací knoflík topidla v poloze: „Start“. Držte jej několik sekund, aby došlo k naplnění rozvodu dostatečným množstvím plynu a současně stiskněte knoflík piezozapalovače.
 2. Po zapálení plamene podržte ovládací knoflík topidla zamáčknutý ještě cca 15 až 20 sekund, aby došlo k aktivaci termopojistky a nezhasnul plamen zapalovacího hořáku. Regulace výkonu se provádí nastavením ovládacího knoflíku na topidle do zvolené polohy (viz *Regulace výkonu kamen*). Doporučujeme provést nastavení na požadovaný výkon minimálně po 5 min. od zapálení topidla.
- Při zapalování nikdy nedržte, před stiskem knoflíku piezozapalovače, zamáčknutý knoflík kamen déle než 40 sekund, aby nedošlo k většímu úniku nespáleného plynu z LPG lahve, jeho nahromadění u topidla a následnému nebezpečnému/prudkému zapálení po stisku piezozapalovače.
 - Zhášení kamen proveďte uzavřením lahvového ventilu u LPG lahve a nechte dohořet zbytek plynu ze spojovací hadice. Poté nastavte ovládací knoflík topidla do polohy: „Start“.
 - Při dlouhodobém vypnutí odpojte kamna od LPG lahve.
 - Pokud byl spotřebič dlouhodobě odstaven z provozu a chcete jej znovu spustit, nejprve ho důkladně očistěte, připojte k LPG lahvi a zkontrolujte těsnost (viz Připojení a kontrola těsnosti).
 - Používáte-li kamna poprvé nebo po delší době, zapalte kamna alespoň na 15 minut venku.

⚠ POZOR! ⚠ Při jakémkoli nastavování polohy (otáčení) ovládacího knoflíku topidla je třeba ho nejdříve stlačit dolů!

REGULACE VÝKONU KAMEN

- Změna výkonu se provádí mírným stlačením ovládacího knoflíku na topidle a jeho otočením do požadované polohy (1, 2 nebo 3) a následným uvolněním tak, aby došlo k jeho ustavení v nové poloze.
- Pokud je ovládací knoflík ve správné poloze není možné ho bez stlačení otočit.
- Příslušné hodnoty výkonu pro jednotlivé polohy ovládacího knoflíku topidla jsou uvedeny v tabulce (viz *Technická data*).



VYPNUTÍ KAMEN

- Vypněte plyn na nádobě. Pokud nebudete kamna delší dobu používat, odpojte regulátor od nádoby a vyměňte ochrannou zátku nebo kryt ventilu. Pokud ohřívač nezhasne, neodpojujte regulátor od nádoby. Vytáhněte kamna ven a nechejte plyn z nádoby spotřebovat.

3. BEZPEČNOSTNÍ POKYNY

BEZPEČNOSTNÍ PRVKY

Termopojistka:

- V případě náhodného zhasnutí zapalovacího hořáku automaticky uzavře přívod plynu do hořáku.

Hlídač okolního prostředí „OXYSTOP“:

- Překročil-li ve vytápěném prostoru koncentrace oxidu uhelnatého (CO₂) bezpečnou hranici, dojde automaticky k uhašení plamene a následně k uzavření ventilu kamen a tím k přerušení přívodu plynu. Kamna je možné znovu zprovoznit až po důkladném vyvětrání místnosti.

Automatické vypnutí při nebezpečném náklonu:

- V případě nebezpečného náklonu/převrácení kamen dojde k automatickému uzavření ventilu topidla a tím k přerušení přívodu plynu a uhašení plamene. Zkontrolujte, zda nedošlo k uvolnění spojů rozvodu plynu. V případě potřeby znovu zapálení nechte kamna cca 2 – 3 minuty v klidu a pak postupujte dle instrukcí pro zapalování.

Únik plynu

- Cítíte-li unikát plyn, zavřete lahvový ventil na LPG lahvi. Uhasťte veškerý otevřený oheň a vypněte elektrické spotřebiče. Místnost řádně vyvětrejte. Zkontrolujte hadici (viz Údržba a odstraňování závad) a připojení přívodu plynu (viz Připojení a kontrola těsnosti). Pokud neodhalíte příčinu úniku, předejte topidlo odbornému servisu.
- Pokud plyn uniká i při zavřeném lahvoém ventilu, přeneste LPG láhev ven, do otevřeného, dobře větraného prostoru a poradte se s dodavatelem plynu.

BEZPEČNOSTNÍ POŽADAVKY



POZOR!



Nutno přečíst pokyny před použitím tohoto spotřebiče!

- Instalace tohoto spotřebiče a skladování lahve na LPG musí být v souladu s platnými předpisy!
- Pokud je spotřebič v provozu, nepřemísťujte jej!
- Před přemístěním spotřebiče uzavřete ventil lahve na LPG a spotřebič nechte zcela vychladnout!
- Nikdy nepoužívejte poškozený spotřebič!
- Nepoužívejte kamna, která by měla poškozená nebo opotřebovaná těsnění — hrozí únik plynu!
- Z důvodu rizika požáru neodkládejte věci na topidlo a nezakrývejte ho!

- Používat pouze v dobře větraném prostoru! Topidlo při provozu spotřebovává kyslík a v nevětraných uzavřených místnostech může být uživatel vážně ohrožen na životě z důvodu nedostatku kyslíku a zvýšené koncentrace CO! Zajistěte dostatečný a stálý přívod vzduchu!
- Topidlo je při provozu a bezprostředně po něm velmi horké! Zamezte přístupu malých dětí ke spotřebiči!
- Ochranná zástěna tohoto spotřebiče má zabránit riziku požáru nebo zranění způsobeného popálením a žádná jeho část nesmí být trvale odstraněna! Nezajišťuje účinnou ochranu pro malé děti, staré osoby ani tělesně postižené.
- Věnujte zvláštní pozornost při použití na kluzkých podlahách, aby děti nebo zvířata nezpůsobily nehodu!
- Chraňte před dětmi (při použití i skladování)!
- Nepoužívat v obytných vozidlech, např. karavan ech nebo v motorových karavanech!
- Spotřebič nesmí být používán v prostorech pod úrovní terénu, v obytných místnostech výškových budov, v suterénech, koupelnách nebo ložnicích!
- Topidlo lze používat v místnostech, kde se teplota vzduchu pohybuje v rozmezí -5 °C až +30 °C a relativní vlhkost nepřesahuje 80 %.
- Při provozu dodržujte bezpečnou vzdálenost od hořlavých předmětů stupně hořlavosti B, C1, C2, C3 — 1 m ve směru sálání a 0,5 m nad topidlem!
 - B – Hmoty nesnadno hořlavé
 - C1 – Hmoty těžce hořlavé
 - C2 – Hmoty středně hořlavé
 - C3 – Hmoty lehce hořlavé
- Dodržujte bezpečnou vzdálenost 1 m mezi topidlem v provozu a ostatními zdroji tepla!
- Při umístění spotřebiče v blízkosti stěn, nábytku, závěsů, záclon, ložního prádla a jiných hořlavých materiálů hrozí riziko požáru.
- Umístěte topidlo tak, aby keramický hořák směřoval do středu místnosti (nikdy ke stěně)!
- Při práci s nátěrovými hmotami, lepidly apod., v místnosti, kde je topidlo používáno, odstavte ho z provozu a nechte vychladnout!
- Udržujte topidlo v čistotě!
- Tlakové LPG lahve vyměňujte podle pokynu v tomto návodu. Do předního panelu teplometu nestrkejte prsty ani žádné jiné předměty.
- Kontrolu těsnosti provádějte v dobře větrané místnosti, popř. ve venkovním prostředí, mimo zdroje zapálení/ vznícení a mimo dosah ostatních osob! Nezjišťujte úniky otevřeným ohněm, použijte pěnotvorný roztok!
- Regulátor tlaku paliva musí mít výstupní přetlak 30 mbar!
- Zabraňte zkroucení hadice! Používejte hadice odpovídající EN ISO 3821 nebo DIN 4815-1 nebo jiné normě určené pro hadice pro LPG o délce 0,5 m (nikdy ne delší než 1 m)! Stav hadice je nutné pravidelně kontrolovat (viz Čistění a údržba) a v případě potřeby ji vyměnit!
- Výměna hadice se musí provádět v předepsaných intervalech (viz Podmínky pro provoz kamen)!
- Redukční ventil a hadice musí být umístěny mimo cesty, kterými se chodí nebo tak, aby nemohly být poškozeny!

- Dbejte na to, aby topidlo bylo v suchém a čistém prostředí!
- Po každém použití spotřebič uzavřete ventilem na lahvi!
- Při dlouhodobém vypnutí topidla vždy odpojte tlakovou láhev!
- Jestliže ucítíte unikát plyn, řiďte se instrukcemi v kapitole Únik plynu!
- Je zakázáno přestavovat spotřebič na jiný druh plynu!
- Neprovádějte žádné úpravy tohoto spotřebiče mimo rámec návodu k obsluze a údržbě!
- Po připojení kamen k LPG lahvi se vyvarujte naklánění a obracení LPG lahve!
- Tlakové lahve s LPG (a to i vyprázdňené) je zakázáno umísťovat a používat v prostorech pod úrovní terénu!
- Kamna smí obsluhovat pouze dospělá osoba starší 18 let podle tohoto návodu! Při provozu topidla musí obsluha dále respektovat všeobecné požárně bezpečnostní předpisy a mít spotřebič pod dohledem!
- Když odcházíte, vypněte spotřebič.
- Nenechávejte nikoho obsluhovat kamna bez předchozího poučení. Zabraňte také tomu, aby je obsluhovaly děti, duševně nezpůsobilé osoby, osoby pod vlivem drog, léků, alkoholu či nadměru unavené osoby a ani vy sami tak nečiňte.

Výměna LPG lahve

- Výměna lahve na plyn se musí provádět ve venkovním prostředí, mimo jakékoli zdroje zapálení/vznícení a mimo dosah ostatních osob.
- Před odpojením lahve na plyn zkontrolujte, zda je topidlo zhasnuto a zda je uzavřený lahvový ventil.
- Při výměně lahve nekuřte.

4. ÚDRŽBA A ODSTRAŇOVÁNÍ ZÁVAD

- Údržbu spotřebiče provádějte v pravidelných intervalech, podle potřeby a v případech většího provozního zatížení.
- Čistění a údržba se smí provádět pouze tehdy, je-li topidlo zcela vychladlé.
- Před každým použitím je nutno zkontrolovat dotažení všech spojů a překontrolovat těsnost (viz Připojení a kontrola těsnosti).
- Spotřebič udržujte v suchu a čistotě. Dbejte na to, aby se do prostoru zapalovacího hořáku nedostala voda. Před dalším použitím nechte topidlo řádně vyschnout.
- Pro běžné čistění použijte prachovku. Větší nečistoty odstraňte vlhkou utěrkou bez použití abrazivního prostředku. Nečistěte topidlo hořlavými nebo korozivními čisticími prostředky.
- Čistění keramických hořáků topidla provádějte suchým měkkým hadrem bez použití abrazivního prostředku. Nikdy nepoužívejte chemické čisticí prostředky.
- V případě zanesení keramických hořáků prachem, odstraňte nečistoty pomoci vysavače.
- Vizualně, popřípadě hmatem zkontrolujte stav spojovací hadice. V případě vydutí nebo jiného porušení je nutné ji vyměnit za novou.

- Z bezpečnostních důvodů je vhodné, aby uživatel prováděl v pravidelných intervalech (nejméně jednou měsíčně a po každé výměně lahve na LPG) jednoduchou zkoušku těsnosti spojovací hadice a včasným odhalením netěsnosti předešel způsobení požáru v důsledku vzplanutí unikajícího plynu. Kontrola těsnosti hadice se může provádět např. postupným protažením celé délky hadice v nádobě s vodou za současného sledování případného úniku plynu v podobě bublinek. Hadice musí být při zkoušce pod redukovaným tlakem (30 mbar) z tlakové LPG lahve.
- Pro bezporuchový a bezpečný chod doporučujeme na topidle provádět pravidelnou servisní prohlídku (viz Ser-vis). Zároveň je třeba vykonávat občasný dozor během provozu spotřebiče.

Opravy závad

- Veškeré opravy, při kterých je nutná montáž a demontáž jednotlivých dílů topidla smí provádět pouze kvalifikovaní servisní pracovníci. Nedovolte nekvalifikované osobě jakkoli zasahovat do vašeho topidla.
- Opravy zajišťuje distributor a smluvní servisní střediska.

Závada	Možná příčina	Odstranění
Hořák nelze zapálit.	Zavřený lahvový ventil.	Otevřít lahvový ventil.
	Prázdňá tlaková láhev.	Vyměnit tlakovou láhev.
	Ucpané trysky.	Předat odbornému servisu k vyčištění nebo výměně trysek.
	Vadný piezo zapalovač.	Předat odbornému servisu k opravě.
	Vadný redukční ventil.	Vyměnit redukční ventil.
Plamen zhasíná.	Vadná termopojistka.	Předat odbornému servisu k výměně termopojistky.
	Nedostatečný tlak paliva.	Vyměnit tlakovou lahev.
	LPG láhev je téměř prázdňá.	
Z rozvodu uniká plyn.	Uvolněné spoje.	Zkontrolovat všechny dostupné spoje a dotáhnout.
	Poškozená spojovací hadice.	Zkontrolovat těsnost a dle potřeby vyměnit hadici.

Servis

- Četnost kontrol se řídí platnou legislativou příslušné země, kde je spotřebič používán. Doporučujeme provést min. 1x za rok servisní prohlídku kvalifikovaným servisním technikem. Servis spotřebiče smí provádět pouze kvalifikovaní servisní pracovníci (odborný servis/distributor). Neoprávněný zásah nekvalifikované osoby může být nebezpečný.

Skladování spotřebiče

- Spotřebič smí být skladován až po úplném vychladnutí.
- Před skladováním spotřebiče vždy uzavřete lahvový ventil na LPG lahvi.
- Odpojte od spotřebiče LPG láhev.

- Zkontrolujte těsnost a neporušenost lahvového ventilu. Zjistíte-li závadu, LPG láhev neskladujte, ale předejte ji dodavateli plynu k výměně.
- Odpojenou láhev opatřete ochranou zátkou.
- Tlakové lahve s LPG (a to i vyprázdňené) je zakázáno umísťovat a používat v prostorech pod úrovní terénu.
- Uložte spotřebič tak, aby bylo zabráněno jeho znečištění nebo poškození.
- Spotřebič musí být skladován v uzavřených, dobře větraných místnostech neobsahujících agresivní látky, při teplotě nejméně 10 °C a relativní vlhkosti vzduchu nejvýše 80 %.
- Pokud je spotřebič připojen k tlakové LPG lahvi nesmí být uložen v prostoru pod úrovní terénu.

5. OSTATNÍ INFORMACE

Likvidace obalu a spotřebiče

- Pokud se rozhodnete pro likvidaci starého spotřebiče, ať už proto, že jste si zakoupili nový nebo proto, že se na starém vyskytla neopravitelná závada, odneste jej na místo k tomu určené (např. sběr druhotných surovin, sběrný dvůr apod.).
- Obal uložte na obcí určené místo k ukládání odpadu.

ZÁRUČNÍ PODMÍNKY

- **i** Záruční doba je 24 měsíců ode dne prodeje (prodlužuje se o dobu, po kterou je výrobek v opravě).
- Záruka se vztahuje na výrobek jen za předpokladu, že výrobek je užíván v souladu s příloženým návodem k obsluze a údržbě.
- Vyskytne-li se závada výrobku v záruční době, má kupující nárok na bezplatnou opravu v určených servisních střediscích za předpokladu, že se jedná prokazatelně o výrobní nebo materiálovou vadu výrobku.
- Podmínkou pro uplatnění nároku ze záruky je předložení prodejního dokladu, jenž musí být opatřen adresou a razítkem prodejce, podpisem prodávajícího a datem prodeje.
- Nároky na záruku zanikají:
 1. Nebyla-li záruka uplatněna v záruční době.
 2. Při neodborných zásazích nebo opravách výrobku jiným než určeným servisním střediskem nebo v případě, že byl výrobek uživatelem či jinou osobou mechanicky či jinak poškozen.
- Záruka se nevztahuje na běžné provozní opotřebení, závady vzniklé úmyslným poškozením, hrubou nedbalostí při používání, nebo pokud provede kupující na výrobku úpravy nebo změny. Výrobce neodpovídá za škody způsobené neodborným zacházením či údržbou mimo rámec příslušného návodu k obsluze a údržbě. Na změny níže vyjmenované jako běžné opotřebení se nevztahují záruční podmínky, protože je nelze považovat za vadu výrobku.

Běžné provozní opotřebení

- Za běžné provozní opotřebení se považuje vzhledem k povaze a funkci výrobku např. zabarvení čá stí v blízkosti keramických destiček hořáku.
- Některé výše uvedené změny na výrobku se mohou projevit již po několika málo použití, přičemž se tím nijak nesníží užitná hodnota výrobku.

Aktuální návod je ke stažení na www.pht.cz

POZNÁMKA A DOPLŇUJÍCÍ INFORMACE

Technické změny a chyby tisku jsou vyhrazeny!



Záruční i mimozáruční odborné opravy a servis tohoto výrobku provádí dovozce:

PHT a. s., Na stráži 1410/11, 180 00 Praha 8
Česká republika, www.pht.cz

info@pht.cz

Původní návod k použití

ES PROHLÁŠENÍ O SHODĚ



Výrobce: PHT a.s., Na stráži 1410/11, 180 00, Praha 8 - Libeň, Česká republika

Označení a název výrobku: 110150S, Plynová kamna skládací MAGG 4,2kW vč. příslušenství (BL4200C)

Výrobek je ve shodě s uvedenými směrnicemi a nařízeními Evropské unie:

(EU) 2016/426

Při posouzení shody byly použity následující normy:

EN 449:2002+A1:2007

Posouzení shody bylo provedeno ve spolupráci s:

DBI Certification A/S na základě certifikátu číslo 2531-GAR-CGA10436 a 2531-GAR-CGC10404.

Poslední dvojčíslí roku, v němž bylo zařízení opatřeno označením CE: 22, 24

Toto prohlášení o shodě je podloženo osvědčeními, která potvrzují, že výrobek splňuje zákonné požadavky uložené platnými právními normami, popřípadě převzatými národními normami a předpisy týkající se oblasti bezpečnosti práce.

Toto prohlášení se vydává na výhradní odpovědnost výrobce.

Osoba pověřená za kompletaci technické dokumentace Ing. Roman Prokop, Na stráži 1410/11, 180 00 Praha 8 – Libeň.

V případě jakékoliv námi neodsouhlasené změny výrobku pozbývá toto prohlášení platnosti.

Datum a místo vydání: V Českých Budějovicích dne 1.11.2024

PHT a.s.
Na stráži 1410/11
180 00 Praha 8 - Libeň
DIČ CZ26056577

Ing. Roman Prokop
Předseda představenstva